

# 操作说明书

使用机器前	1
使用基本功能进行打印	2
使用便捷功能进行打印	3
其他功能	4
耗材的更换方法	5
故障排除	6
日常维护	7
规格/售后服务	8
附录	

在使用本机之前，请仔细阅读本手册；将本手册存放在便于查阅的地方，以备日后参考。为了安全正确地使用本机器，在使用之前，请务必仔细阅读“本机手册和安全信息”。



# 本书的阅读方法

---

## ● 关于标志

本书中所使用的标志意思如下。

**重要**

: 记载了使用功能时需要注意的项目。记载了如未按指示操作则产品或服务可能无法使用，数据消失的项目。请务必仔细阅读。

**参考**

: 操作、维护的参考信息或产品性能等相关信息。

下页继续…

: 表示将在下一页继续说明操作步骤。

(→ P.00 “××××”): 表示包含相关事项的页码和项目。

# 功能索引

以下是本机所具备的功能简介。

## 制版中可以使用的功能

### 缩放倍率

→ P.28、P.36



可以放大或缩小至希望的大小。

### 纸张尺寸

→ P.29



也可以设定自定义尺寸。

### 扫描浓度

→ P.44



可以调整原稿的扫描浓度。

### 制版浓度

→ P.45



可以调整制版的浓度。

### 图像模式

→ P.48



可以设定适合原稿的模式。

### 预览

→ P.54



制版前可以确认印刷图像。

### 一版多制

→ P.58



在一张纸上打印同一原稿的多份复印件。

### 二合一

→ P.62



将两份原稿内容合并打印到一张纸上。

### 书影消除

→ P.71



可以消除书籍类原稿中缝或边缘部分的黑影并打印。

### 90° 旋转

→ P.76



可以将原稿旋转 90° 后打印。

### 180° 旋转

→ P.78



可以将原稿旋转 180° 后打印。

### 原稿编辑

→ P.80



可以边预览边编辑原稿，然后再打印。

### 原稿存储

→P.101



可以对之前的图像重新制版。

### 原稿尺寸

→P.103



可以设定要打印的原稿尺寸。

### 制版开始位置设定

→P.120



可纵向任意移动制版开始位置。

### 省墨模式

→P.124



打印时可以通过更改原稿扫描浓度来节约油墨。

### 原稿浓度扫描

→P.130



可以扫描整个原稿的浓度，检测最亮部分。

### 原稿放置错误检测

→P.138



扫描玻璃板上原稿放置不正确时进行通知。

### 匀墨功能

→P.160



自打印开始时便能清晰逼真地打印。

### 预打印

→P.164



设定制版后不计入打印张数的预打印张数。

### 样张确认

→P.168



制版结束后打印 1 张并停止。

## 打印中可以使用的功能

### 印刷速度

→ P.31



可以调整印刷速度。

### 印刷浓度

→ P.46



可以调整印刷浓度。

### 印刷位置

→ P.50



可以调整要打印的图像位置。

### 纸张类型

→ P.118



可以设定适合打印用纸的模式。

### 窄纸

→ P.122



可以使用窄幅印刷纸张。

### 油墨供给

→ P.126



供给油墨。

### 保密功能

→ P.128



机密文件印刷完成后可以禁止其他人再打印。

### 间隔打印

→ P.132



可以按固定间隔执行打印。

### 分组 / 原稿分组

→ P.134



可以设定张数进行打印分组，或者对每份原稿进行不同数量的分组打印。

### 顶部风扇

→ P.140



可以调整顶部风扇的送风量。

### 长纸张模式

→ P.142



打印长纸张时使用。

### 联机模式

→ P.144



可以与计算机联机进行制版印刷。

### 最佳打印

→ P.162



可以根据设定的印刷速度，调整为最佳印刷浓度。

### 重复计数

→ P.166



设定张数打印完成后，再次重复相同的设定张数。

### 打印过程中调整印刷位置

→ P.170



打印过程中调整印刷位置。

## 其他功能

### 程序

→P.105



保存各种设定或根据需要调出设定。

### 初始设定

→P.146



可以更改“标准模式”的设定。

### 快捷键设定

→P.149



将经常使用的功能以图标形式显示于基本画面底部，一键就能调出需要的功能。

### 休眠模式

→P.152



规定的时间内没有操作时，自动关闭液晶触摸屏，降低电力消耗。

### 自动关闭电源

→P.154



规定的时间内没有操作时，自动关闭电源。

### 自动重设

→P.158



规定的时间内没有操作时，自动重设，将设定恢复为“标准模式”。

### 日期和时间

→P.174



设定日期和时间。

### 液晶亮度调整

→P.172



可以调整液晶触摸屏的显示亮度。

### 蜂鸣器设定

→P.176



可以设定蜂鸣器音量、蜂鸣音的关闭。

### 信息

→P.178



对于总制版数、总印刷数、版纸余量、废版处理状态、日期和时间、快捷键设定的内容进行确认。



# 目录

本书的阅读方法 .....	i
功能索引 .....	ii

## 第 1 章 使用机器前

各部分名称及功能 .....	2
机器外观 .....	2
机器内部 .....	3
出纸侧外观 / 内部 .....	4
操作面板 .....	6
基本画面说明 .....	7
菜单画面说明 .....	8
开启 / 关闭电源 .....	9
开启电源 .....	9
关闭电源 .....	10
关于标准模式 .....	10
原稿 / 印刷纸张规格 .....	11
可用原稿 .....	11
可用印刷纸张 .....	12

## 第 2 章 使用基本功能进行打印

打印前的准备 .....	14
纸张的设置方法 .....	14
厚纸或薄纸发生无纸送入或送入 2 张的情况 .....	15
添加和更换纸张的方法 .....	16
接纸板的设置方法 .....	17
接纸板的收纳方法 .....	18
出纸滑台的设置方法 .....	20
原稿的设置方法 .....	21
原稿的放置方法 .....	21
将原稿设置到扫描玻璃板上 .....	21
将原稿设置到自动输稿器 (ADF)(选配件) 上 .....	22
基本打印方法 .....	24
使用基本功能进行打印 .....	24
使用输稿器 (ADF) (选配件) 进行打印 .....	26
放大 / 缩小 .....	28
由标准规格原稿放大 / 缩小为标准规格纸张 .....	28
纸张尺寸的选定 .....	29
与纸张尺寸设定有关的制版范围 .....	29
纸张尺寸的设定方法 .....	29
自定义纸张尺寸的设定方法 .....	30

印刷速度的调整 .....	31
关于印刷速度的调整 .....	31
印刷速度的调整方法 .....	31
TOP SPEED 的设定方法 .....	32

### 第 3 章 使用便捷功能进行打印

放大 / 缩小 .....	36
关于放大 / 缩小 .....	36
微缩打印 .....	38
任意放大 / 缩小 (无级缩放) .....	40
纵向 / 横向单独任意放大 / 缩小 (单独缩放) .....	42
浓度的调整方法 .....	44
关于浓度调整 .....	44
关于扫描浓度的调整 .....	44
扫描浓度的调整方法 .....	44
关于制版浓度的调整 .....	45
制版浓度的调整方法 .....	45
关于印刷浓度的调整 .....	46
印刷浓度的调整方法 .....	46
打印图像及彩色原稿 .....	48
关于图像模式 .....	48
图像模式的设定方法 .....	48
调整印刷位置 .....	50
关于印刷位置的调整 .....	50

### 第 4 章 其他功能

编辑功能 预览 .....	54
确认要打印的原稿 .....	54
编辑功能 一版多制 .....	58
在一张纸上打印多份复印件 .....	58
一版多制的设定方法 (一版 2 制 / 一版 4 制 / 一版 8 制 / 一版 16 制) .....	60
关于二合一 .....	62
二合一的设定方法 .....	62
使用 ADF (选配件) 二合一的方法 .....	65
自定义一版多制 .....	67
自定义一版多制的设定方法 .....	67
关于裁切线 .....	69
裁切线的设定方法 .....	69
编辑功能 书影消除 .....	71
关于书影消除 .....	71
关于阴影消除的范围 .....	72
书影消除的设定方法 .....	73

编辑功能 90° 旋转	76
关于 90° 旋转	76
90° 旋转的设定方法	76
编辑功能 180° 旋转	78
关于 180° 旋转	78
180° 旋转的设定方法	78
编辑功能 原稿编辑	80
关于原稿编辑	80
关于拼版	80
拼版的设定方法	82
增加拼版, 切换擦除区域	94
关于裁切	98
裁切的设定方法	98
编辑功能 原稿存储	101
关于原稿存储	101
原稿存储的设定方法	101
编辑功能 原稿尺寸	103
关于原稿尺寸	103
原稿尺寸的设定方法	103
自定义原稿尺寸的设定方法	104
特殊功能 程序	105
关于程序	105
程序的保存方法	105
调出已保存的设定	111
清除所保存的设定	116
特殊功能 纸张类型	118
关于纸张类型	118
纸张类型的设定方法	118
特殊功能 制版开始位置设定	120
关于制版开始位置	120
制版开始位置的设定方法	120
特殊功能 窄纸	122
关于窄纸	122
窄纸的设定方法	122
特殊功能 省墨模式	124
关于省墨模式	124
省墨模式的设定方法	124
特殊功能 油墨供给	126
关于油墨供给	126
油墨供给方法	126
特殊功能 保密功能	128
关于保密功能	128
保密功能的设定方法	128
特殊功能 原稿浓度扫描	130
关于原稿浓度扫描	130
原稿浓度扫描的设定方法	130

## 目录

特殊功能 间隔打印	132
关于间隔打印	132
间隔打印的设定方法	132
特殊功能 分组 / 原稿分组打印	134
关于分组 / 原稿分组	134
分组 / 原稿分组的设定方法	135
分组 / 原稿分组的输入方法	136
用纸带分组打印 (仅限安装有纸带分组器的机器)	137
特殊功能 原稿放置错误检测	138
原稿放置错误检测	138
原稿放置错误检测的设定方法	138
特殊功能 顶部风扇	140
关于顶部风扇	140
顶部风扇的设定方法	140
特殊功能 长纸张模式	142
关于长纸张模式	142
长纸张模式的设定方法	142
外设功能 联机模式	144
使用计算机打印	144
联机模式的设定方法	144
设定为手动模式时加印的解除方法	145
其他功能 初始设定	146
关于初始设定	146
初始设定方法	146
其他功能 快捷键设定	149
关于快捷键设定	149
快捷键设定方法	149
其他功能 休眠模式	152
关于休眠模式	152
休眠模式的设定方法	152
其他功能 自动关闭电源	154
关于自动关闭电源	154
在指定时间关闭电源的设定方法	154
经过规定时间后关闭电源的设定方法	156
其他功能 自动重设	158
关于自动重设	158
自动重设的设定方法	158
其他功能 匀墨功能	160
关于匀墨功能	160
匀墨功能的设定方法	160
其他功能 最佳打印	162
关于最佳打印	162
最佳打印的设定方法	162
其他功能 预打印	164
关于预打印	164
预打印的设定方法	164

其他功能 重复计数	166
关于重复计数	166
重复计数的设定方法	166
其他功能 样张确认	168
关于样张确认	168
样张确认的设定方法	168
其他功能 打印过程中调整印刷位置	170
关于打印过程中调整印刷位置	170
打印过程中调整印刷位置的设定方法	170
其他功能 液晶亮度	172
关于液晶亮度调整	172
液晶亮度调整的设定方法	172
其他功能 日期和时间	174
关于日期和时间	174
日期和时间的设定方法	174
其他功能 蜂鸣器设定	176
关于蜂鸣器设定	176
蜂鸣器的设定方法	176
其他功能 信息	178
关于信息	178
信息的确认方法	178
错误履历的确认方法	180

## 第 5 章 耗材的更换方法

油墨盒的更换	186
关于油墨盒的更换	186
油墨盒的更换方法	186
版纸卷的更换	188
关于版纸卷的更换	188
版纸卷的更换方法	188
废版纸的处理方法	192
关于废版纸的处理	192
废版纸的处理方法	192
硒鼓单元的更换	194
关于硒鼓单元的更换	194
硒鼓的取出方法	194
硒鼓的设置方法	195

## 第 6 章 故障排除

怀疑有故障时	198
显示错误信息时	199

## 目录

打印过程中要添加纸张时	202
打印过程中纸张用完时	202
打印过程中要添加纸张时	202
更改纸张尺寸时	203
卡纸时	205
左侧卡纸（给纸板）	205
右侧卡纸（接纸板）	206
纸张卷绕于硒鼓时	207
卸版错误时	209
粘贴于硒鼓上的版纸的清除方法	209
装版错误时	212
版纸的取出方法	212
显示“重新设置版纸”时	213
版纸卷的设置方法	213
显示耗材信息输入画面时	215
油墨信息输入画面的输入方法	215
版纸卷信息输入画面的输入方法	218
ADF 原稿卡纸时	221

## 第 7 章 日常维护

日常维护方法	224
--------	-----

## 第 8 章 规格 / 售后服务

规格	226
有关更换电池的信息	229

## 附 录

索引	232
----	-----

# 第 1 章

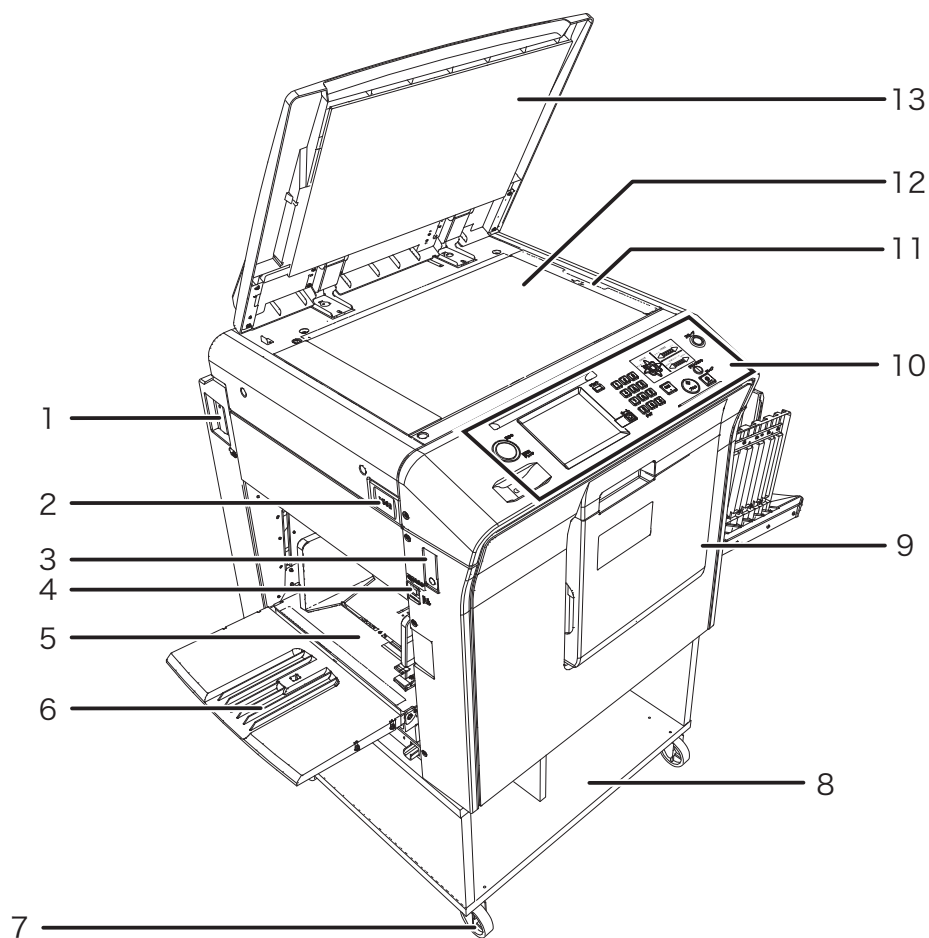
## 使用机器前

本章包含一些基本信息，例如机器各部件的名称、操作面板上各键的名称和功能以及您可用的原稿和印刷纸张的尺寸等。使用本打印机前，请务必仔细阅读本章。

各部分名称及功能 .....	2
机器外观 .....	2
机器内部 .....	3
出纸侧外观 / 内部 .....	4
操作面板 .....	6
基本画面说明 .....	7
菜单画面说明 .....	8
开启 / 关闭电源 .....	9
开启电源 .....	9
关闭电源 .....	10
关于标准模式 .....	10
原稿 / 印刷纸张规格 .....	11
可用原稿 .....	11
可用印刷纸张 .....	12

# 各部分名称及功能

## 机器外观

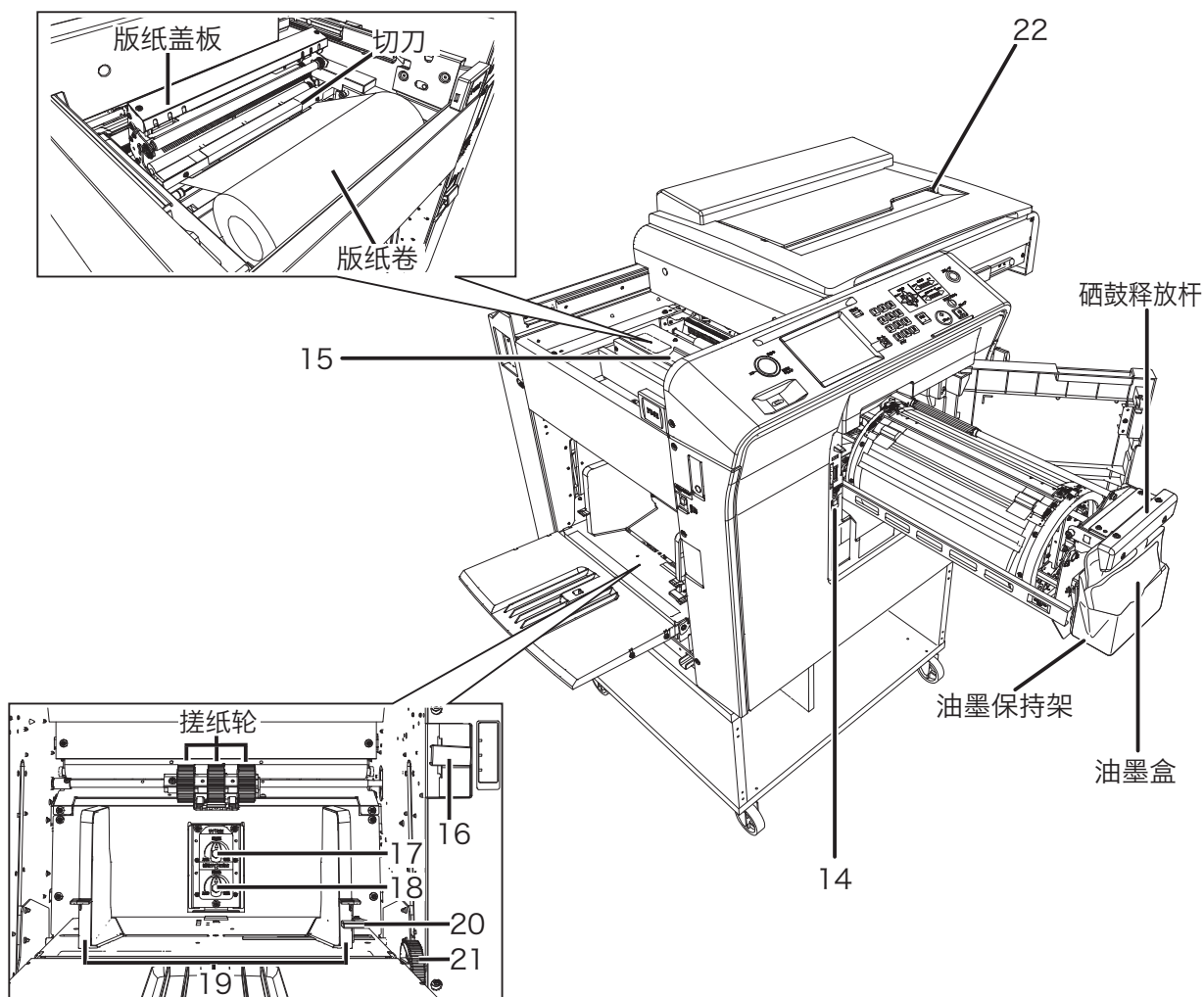


No.	名称	功能	参考页
1	计算机接口	用于连接计算机。※ 因机器配置不同而不同。	-
2	扫描仪开关	用于打开扫描仪。	188、 212、213
3	USB 端口	用于连接 USB 存储器。※ 因机器配置不同而不同。	-
4	给纸板下降开关	用于降下给纸板。	16、202、 203、205
5	给纸板	用于放置纸张。	14、16
6	给纸辅助板	用于放置纸张。	14
7	脚轮锁	用于将专用机柜固定于地面。设置本机后，请务必锁定 2 个脚轮锁。	-
8	专用机柜	用于将本机放置在此台上。※ 因机器配置不同而不同。	-
9	前盖	在更换油墨盒及硒鼓单元等时打开此盖。	186、 194、209
10	操作面板	用于显示机器动作及状态或设定功能。	6
11	标尺	沿此标尺放置原稿。	21
12	扫描玻璃板	用于放置原稿。	21
13	原稿压板	压住放置在扫描玻璃板上的原稿。	21



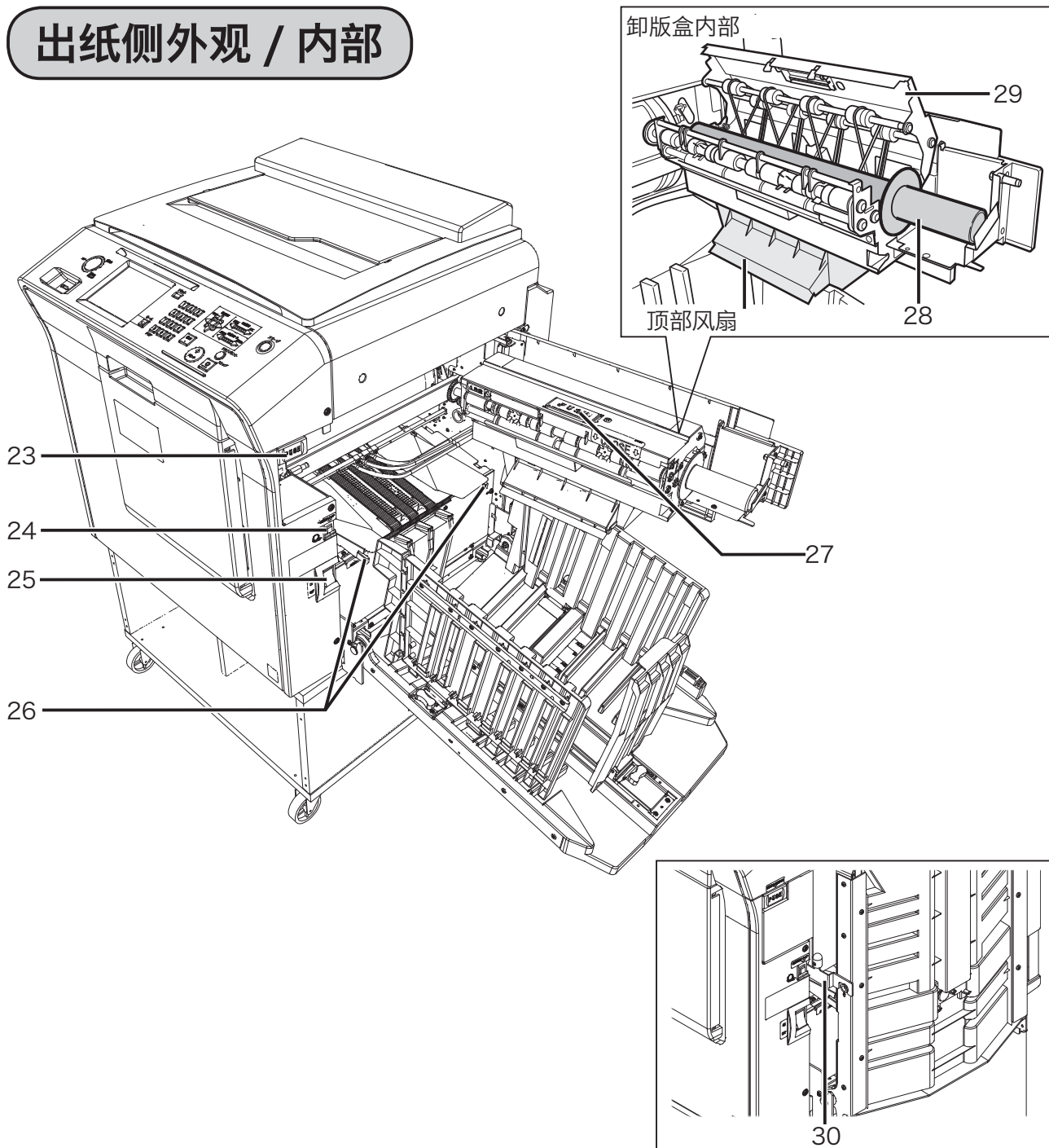
# 机器内部

版纸盖板内部及周边

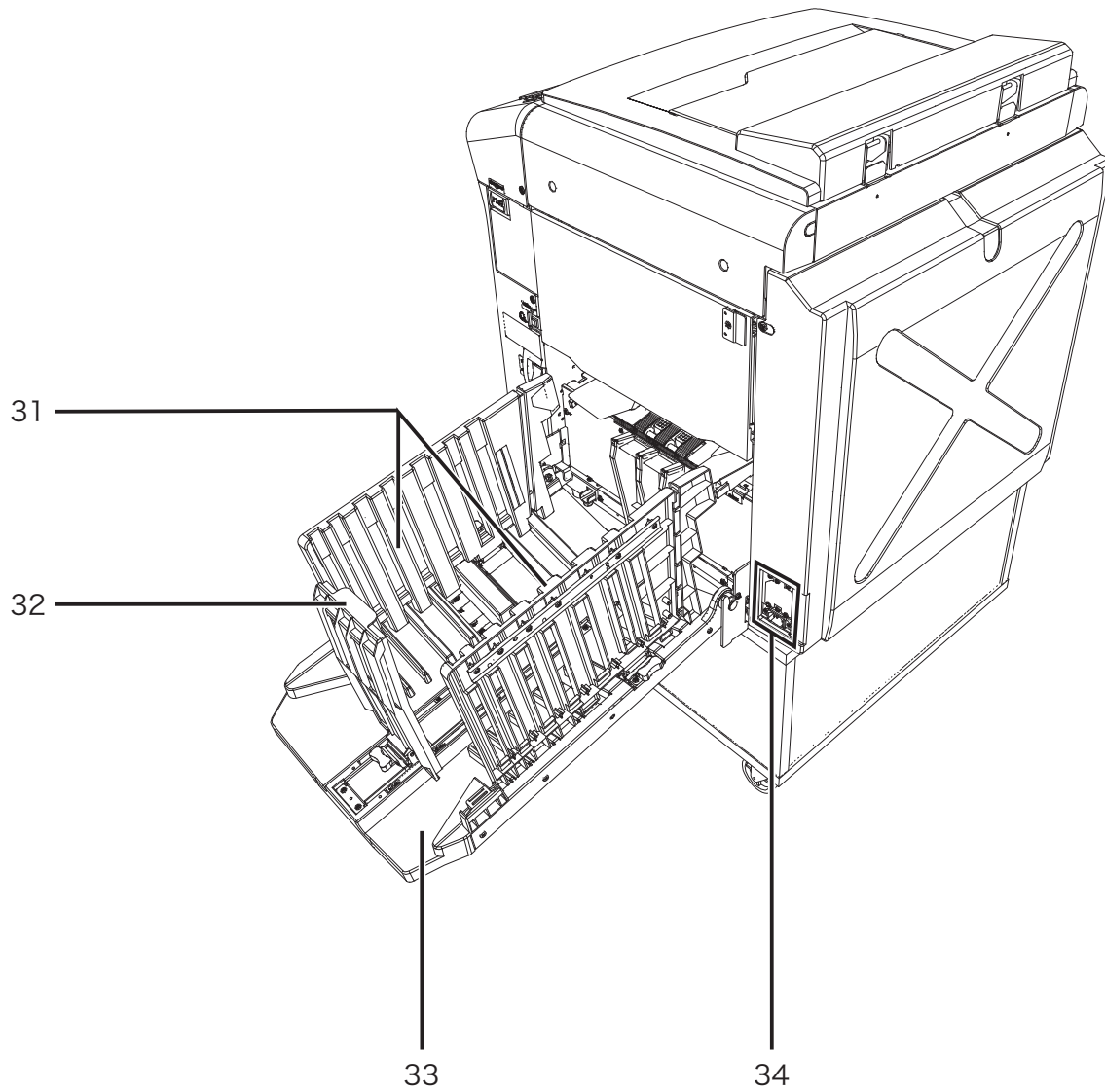


No.	名称	功能	参考页
14	硒鼓取出开关	按此开关后硒鼓旋转并停止到硒鼓取出位置。到达取出位置后 LED 灯亮。	194、209
15	版纸盖板打开按钮	设置版纸卷等情况下按此按钮后，版纸盖板打开。	188、213
16	给纸压力调整杆	根据纸张厚度调整给纸压力。	15
17	摩擦片压力调整钮	根据纸张厚度调整摩擦片压力。	15
18	辅助摩擦片高度调整钮	根据纸张厚度调整辅助摩擦片的高度。	15
19	给纸侧导板	根据纸张宽度滑动调节。	14
20	给纸侧导板调节杆	捏住此调节杆，根据纸张宽度调节给纸侧导板。	14
21	给纸板横向调整转轮	用于调整横向印刷位置。	51
22	扫描仪单元	用于扫描原稿图像。 设置版纸卷时打开。	188、 212、213

## 出纸侧外观 / 内部

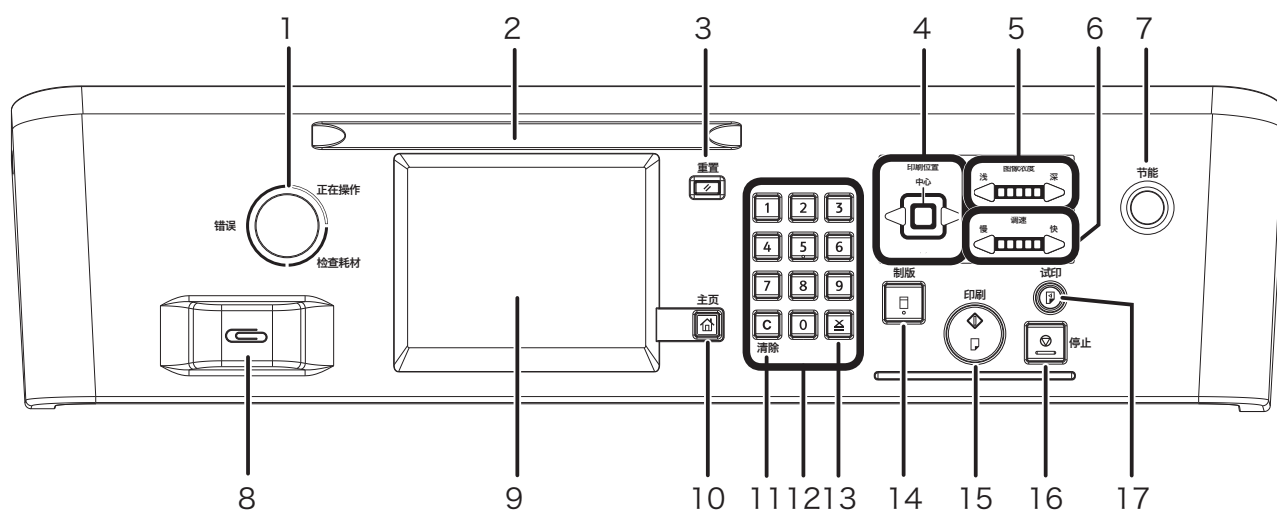


No.	名称	功能	参考页
23	卸版盒开关	按此开关打开卸版盒。	192、 206、207
24	出纸开关	在按住此开关期间，硒鼓旋转。处理卡纸等情况时使用。	205、 206、207
25	电源开关	用于打开或关闭电源。	9
26	出纸滑台杆	根据纸张尺寸调整。	20
27	卸版盒盖板打开杆	处理废版等情况下按此杆后，卸版盒盖板打开。	192
28	卸版卷芯	处理废版时使用。	192
29	卸版盒盖板	处理废版时打开。	192
30	接纸板锁定杆	收纳接纸板时锁定。	17、18



No.	名称	功能	参考页
31	接纸侧导板	根据纸张尺寸调整。	17、18
32	接纸挡板	根据纸张尺寸调整。	17、18
33	接纸板	承接打印后的纸张。	17、18
34	选配件连接口	使用选配件时，连接接口。	-

## 操作面板



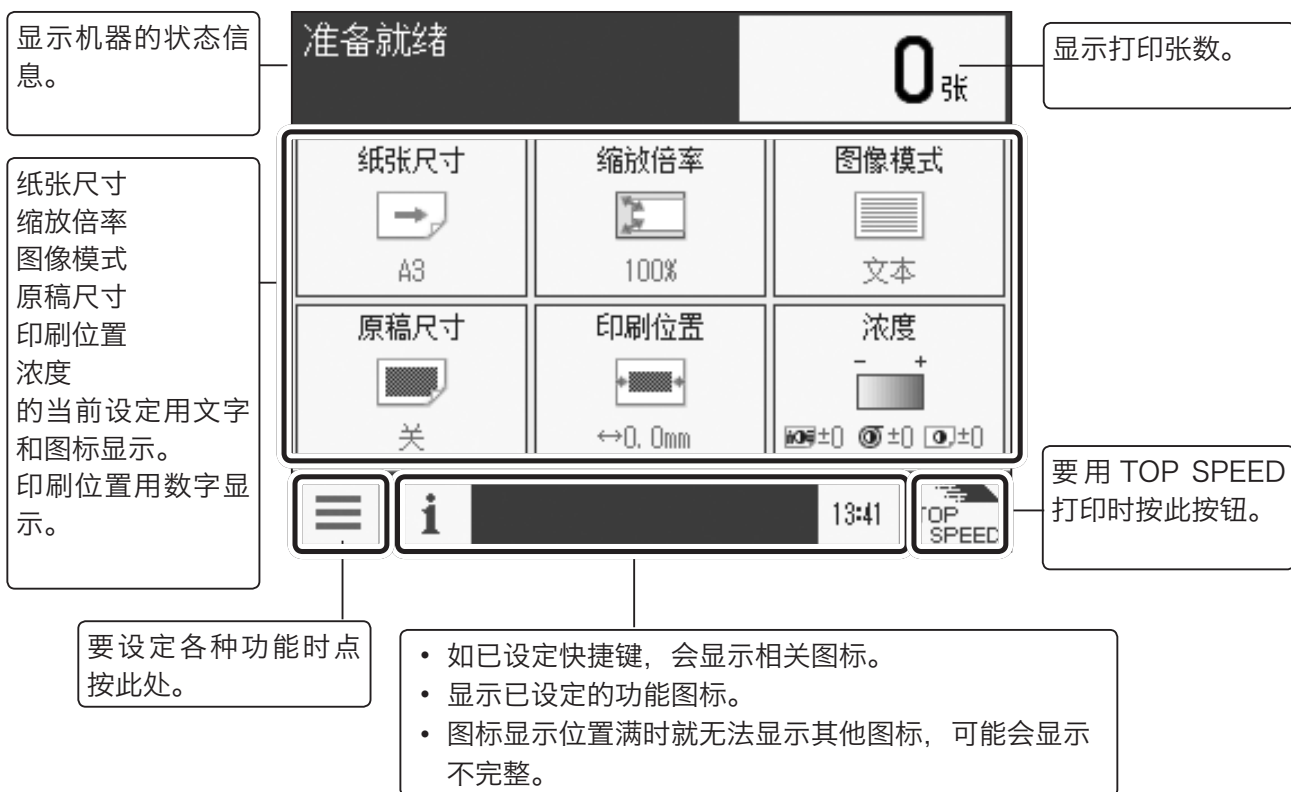
名称	功能
1 状态指示灯	本机工作时“蓝”灯亮，面板上显示错误信息时所有LED“红”闪烁，显示耗材更换信息时LED下半部分“红”闪烁。
2 笔架	用于放置笔。
3 重置键	将操作面板的设定恢复为标准模式。没有存储的设定将会被清除。
4 印刷位置调整键	用于调整印刷位置（纵向 / 横向）。
5 图像浓度调整键	用于调整印刷浓度。
6 调速调整键	用于调整印刷速度。
7 节能键	按此休眠键后液晶触摸屏关闭，降低电力消耗。
8 曲别针放置台	用于放置固定原稿的曲别针。
9 液晶触摸屏	显示打印张数等本机的设定。如要更改设定，点按此处。发生错误时显示错误信息。
10 主页键	按下主页键后返回基本画面。
11 清除键	用于清除打印张数或清除输入的数值。
12 数字键	用于输入打印张数或输入数值。
13 𠄎键	用于输入分组 / 原稿分组打印时的打印张数和组数。
14 制版键	用于开始制版。打印过程中不能制版。清除打印张数后再制版。
15 印刷键	用于开始打印。不进行制版。打印键指示灯熄灭的时候（已设定保密功能时，硒鼓上无版纸时，显示有错误时，未输入打印张数时）无法打印。
16 停止键	要中途停止打印时按此按键。若于制版时按此按键，制版结束后即停止。
17 试印键	只要打印 1 张时按此按键。用于确认浓度及印刷位置。

## 基本画面说明

1

使用机器前

●液晶触摸屏上显示操作状态及各类信息。



### 重要

请切勿用力点按液晶触摸屏及按钮。

## 菜单画面说明

- 在基本画面上点按“菜单”后，将进入菜单画面。



### 重要

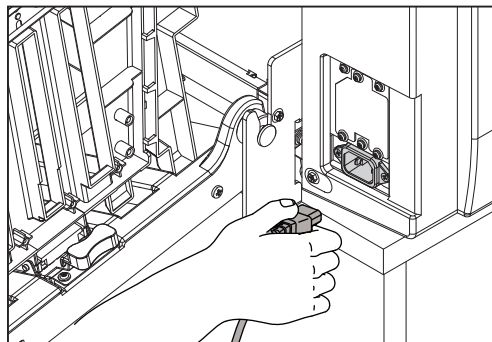
请切勿用力点按液晶触摸屏及按钮。

# 开启 / 关闭电源

以下介绍如何开启 / 关闭电源。

## 开启电源

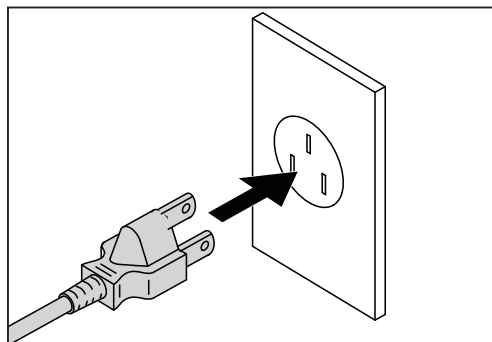
- 1 将电源插头插入机器插座内。



- 2 将电源线的另一端插入室内电源插座内。

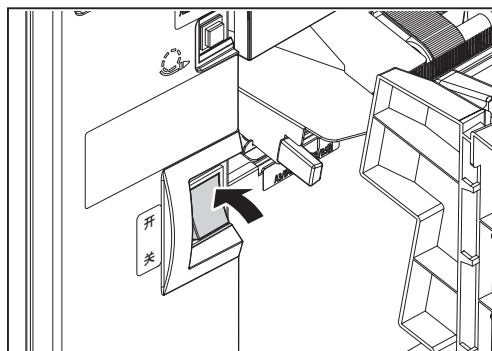
### 警告

- 插接要牢靠。  
地线需要可靠接触。否则万一漏电时可导致火灾或触电事故。



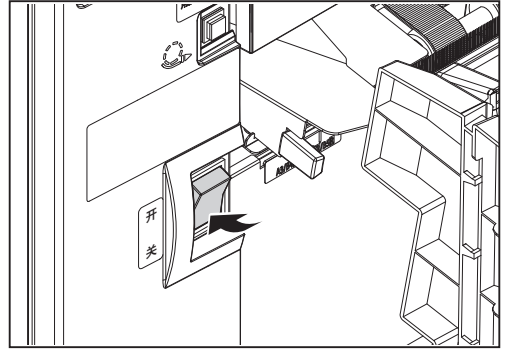
- 3 请将电源开关按至“开”侧。  
机器开始暖机运行。

当液晶触摸屏上显示基本画面时，打印机已就绪。  
此时本机的各功能均设定为“标准模式”。  
(参考→ P.10 “关于标准模式”)



## 关闭电源

- 1 请将电源开关按至“关”侧。



## 关于标准模式

开启电源或按下“重置键”后，各功能均设置为“标准模式”。

标准模式的设定内容如下所示。

但若更改了初始设定，则均变为所设定的内容。

- 打印张数 : 0 张
- 纸张尺寸 : A3 (DD 5451Hc/CP 7451Hc/DD 5451c/CP 7451c)、B4 (DD 5441Hc/CP 7401Hc/DD 5441c/CP 7401c)
- 缩放倍率 : 100%
- 制版浓度 :  $\pm 0$
- 扫描浓度 :  $\pm 0$
- 图像模式 : 文本
- 原稿尺寸 : 关
- 印刷位置 : 0.0mm
- 印刷浓度 :  $\pm 0$
- 印刷速度 : 第 3 挡
- 省墨模式 : OFF



# 原稿 / 印刷纸张规格

## 可用原稿

### ●扫描玻璃板

- 10kg 以下的单页或书本类型原稿
- 原稿尺寸 : 最大 297mm × 432mm

### ●自动输稿器 (ADF) (选配件)

- 原稿厚度 : 64g/m<sup>2</sup> ~ 128g/m<sup>2</sup>[55kg ~ 110kg]
- 原稿尺寸 : 最大 297mm × 432mm  
最小 100mm × 148mm
- 原稿架载稿量 : 100 张 (64g/m<sup>2</sup>[55kg])、85 张 (80g/m<sup>2</sup>[69kg])

### 重要

- 请不要在自动输稿器 (ADF) 中使用以下原稿。
  - 带胶或带大孔 (装订孔) 的原稿
  - 订书针订过或夹子夹过的原稿
  - 有明显卷曲或明显折叠痕迹的原稿
  - 破损或前端不整齐的原稿
  - 热敏纸、复写纸等化学处理过的原稿
  - OHP 胶片纸、透写纸等高度透明的原稿
  - 艺术纸、铜版纸等表面光滑的原稿
  - 带涂改液或胶水等的原稿
  - 粘贴拼接的原稿
- 请务必使用相同尺寸的原稿。否则可能无法正常工作。

## 可用印刷纸张

### ●给纸板上可以放置的纸张和接纸板的载纸量

#### ●纸张类型：45g/m<sup>2</sup> ~ 210g/m<sup>2</sup>[39kg ~ 180kg]

(优质纸、中质纸、磨木浆纸、再生纸、信封、明信片)

#### ●纸张尺寸：最大 320mm × 450mm

最小 100mm × 148mm

#### ●载纸量：给纸板 1,500 张 (64g/m<sup>2</sup>[55kg])、1,200 张 (80g/m<sup>2</sup>[69kg])

接纸板 1,500 张 (64g/m<sup>2</sup>[55kg])、1,200 张 (80g/m<sup>2</sup>[69kg])

TOP SPEED 印刷时 (DD 5451Hc/CP 7451Hc/ DD 5441Hc/CP 7401Hc) 1,000 张 (64g/m<sup>2</sup>[55kg]、一般优质纸)

※ 因纸张类型等条件的不同，有时可能无法达到记载的载纸量。

※ 可以使用纸张平方米重量不同的 100% 废纸纸浆混合率的再生纸。

※ 因信封类型等条件的不同，有时可能无法使用信封。

### 重要

#### ●不可使用以下纸张。

- 带胶或带大孔（装订孔）的纸张
- 订书针订过或夹子夹过的纸张
- 有明显卷曲或明显折叠痕迹的纸张
- 破损或前端不整齐的纸张
- 热敏纸、复写纸、标签贴纸等化学处理过的纸张
- OHP 胶片纸、透写纸等高度透明的纸张
- 艺术纸、铜版纸等表面光滑的纸张
- 粘贴拼接的纸张

#### ●使用机器时可能会因所用纸张而产生纸粉。请务必注意及时彻底地清扫、通风换气。

#### ●TOP SPEED 印刷时的限制事项请参考“TOP SPEED 的设定方法”。

(参考→ P.32 “TOP SPEED 的设定方法”)

# 第 2 章

## 使用基本功能进行打印

本章介绍简单的打印方法、原稿设置方法、放大 / 缩小方法等基本的打印事项。

.....

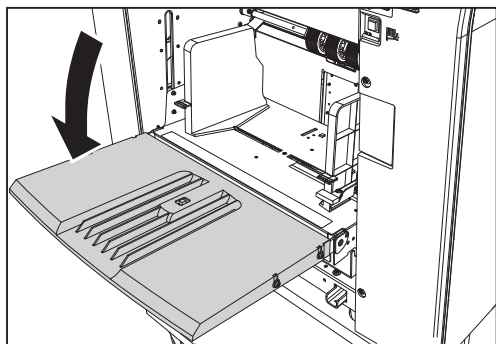
- 打印前的准备..... 14
  - 纸张的设置方法..... 14
  - 厚纸或薄纸发生无纸送入或送入 2 张的情况..... 15
  - 添加和更换纸张的方法..... 16
  - 接纸板的设置方法..... 17
  - 接纸板的收纳方法..... 18
  - 出纸滑台的设置方法..... 20
- 原稿的设置方法..... 21
  - 原稿的放置方法..... 21
  - 将原稿设置到扫描玻璃板上..... 21
  - 将原稿设置到自动输稿器 (ADF)( 选配件 ) 上..... 22
- 基本打印方法..... 24
  - 使用基本功能进行打印..... 24
  - 使用输稿器 (ADF) (选配件) 进行打印..... 26
- 放大 / 缩小..... 28
  - 由标准规格原稿放大 / 缩小为标准规格纸张..... 28
- 纸张尺寸的选定..... 29
  - 与纸张尺寸设定有关的制版范围..... 29
  - 纸张尺寸的设定方法..... 29
  - 自定义纸张尺寸的设定方法..... 30
- 印刷速度的调整..... 31
  - 关于印刷速度的调整..... 31
  - 印刷速度的调整方法..... 31
  - TOP SPEED 的设定方法..... 32

.....

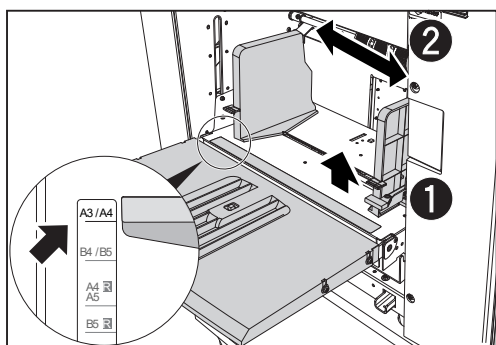
# 打印前的准备

## 纸张的设置方法

- 1 请打开“给纸辅助板”。



- 2 捏住“给纸侧导板调节杆”，根据纸张尺寸调整“给纸侧导板”。



- 3 将纸张充分顺好、码齐。

### 重要

设置纸张时，请务必将纸张充分顺好。否则会导致给纸错误或卡纸。



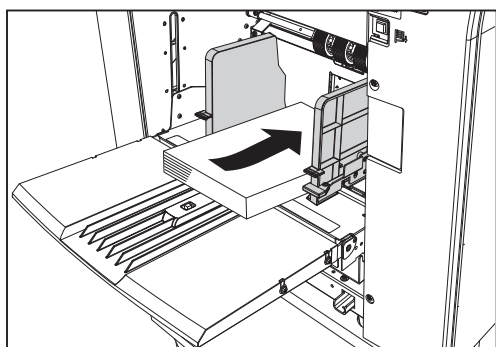
- 4 将码齐的纸张放置在“给纸侧导板”间，直接向机器内部轻轻推入。

### 参考

一般的优质纸 (64g/m<sup>2</sup>[55kg]) 可以设置 1,500 张。

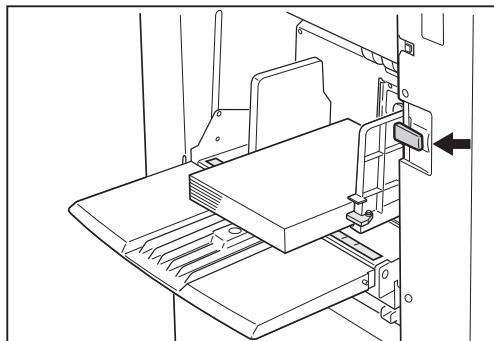
### 重要

因纸张类型等条件的不同，有时载纸量可能无法达到 1,500 张。

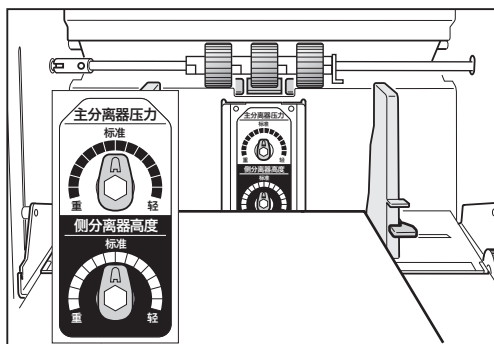


## 厚纸或薄纸发生无纸送入或送入 2 张的情况

- 1** 请根据要设置的纸张厚度调整“给纸压力调整杆”。
- 如果无纸送入  
请将“给纸压力调整杆”向上移动，调整为“厚纸”。
  - 如果送入 2 张  
请将“给纸压力调整杆”向下移动，调整为“薄纸”。



- 2** 请利用“摩擦片压力调整钮”调整摩擦片压力。
- 如果无纸送入  
请向“重”方向调整“摩擦片压力调整钮”
  - 如果送入 2 张  
请向“轻”方向调整“摩擦片压力调整钮”。



- 3** 如果利用“摩擦片压力调整钮”调整后仍无改善，请利用“辅助摩擦片高度调整钮”调整辅助摩擦片高度。
- 如果无纸送入  
请向“重”方向调整“辅助摩擦片高度调整钮”。
  - 如果送入 2 张  
请向“轻”方向调整“辅助摩擦片高度调整钮”。

### 重要

- 要打印明信片、厚纸时，请向“重”方向转动“辅助摩擦片高度调整钮”。
- 如果纸张前端有划痕，请向“重”方向转动“辅助摩擦片高度调整钮”。

2

使用基本功能进行打印

## 添加和更换纸张的方法

如果要在打印过程中添加纸张或更换不同尺寸的纸张, 请按“给纸板下降开关”, 使“给纸板”降下后再作业。

- 1 请确认机器是否已停止。  
如果还在打印, 请按“停止键”。
- 2 请按“给纸板下降开关”。  
按住开关期间, “给纸板”持续下降。

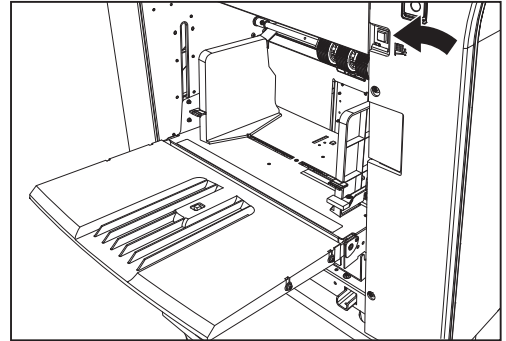
### 参考

纸张用完或将纸张全部取出后, “给纸板”会自动下降。

- 3 请按照“纸张的设置方法”的步骤 2、3、4 进行作业。  
(参考→ P.14 “纸张的设置方法”)

### 重要

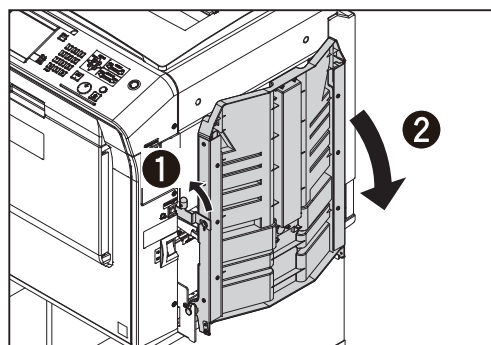
- 更换为不同尺寸的纸张后, “接纸侧导板”、“接纸挡板”也需要重新设置。
- 更换为不同纸质的纸张后, 请调整“给纸压力调整杆”、“摩擦片压力调整钮”、“辅助摩擦片高度调整钮”。



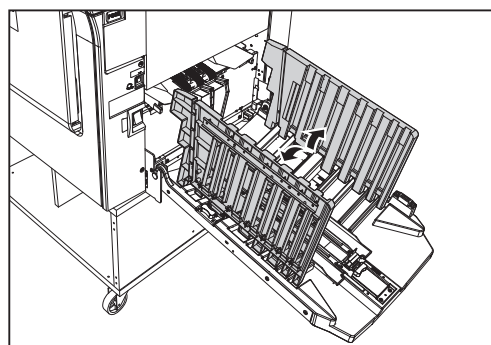
## 接纸板的设置方法

以下说明“接纸板”的设置方法。

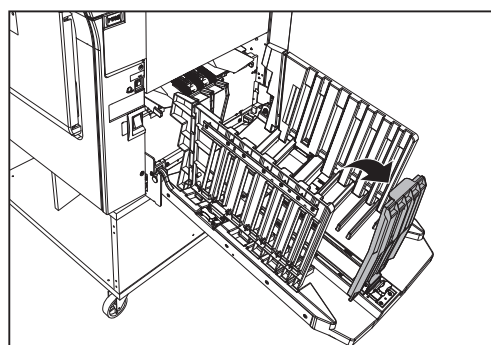
**1** 请解除“接纸板锁定杆”，打开“接纸板”。



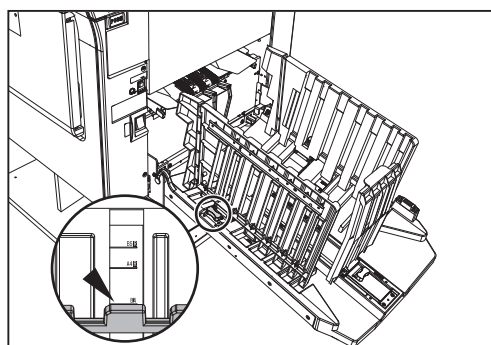
**2** 使“接纸侧导板”竖起。



**3** 使“接纸挡板”竖起。



**4** 握住“接纸侧导板”的旋钮进行调整,使“接纸侧导板”对准纸张尺寸的标尺。



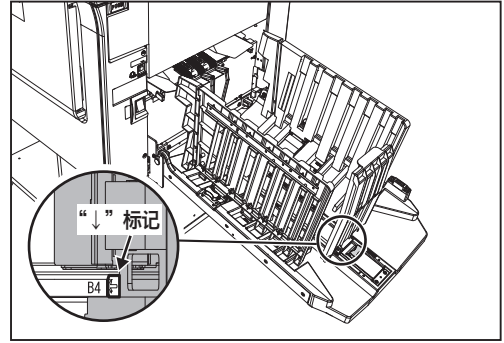
# 2

使用基本功能进行打印

下一页继续...

## 打印前的准备

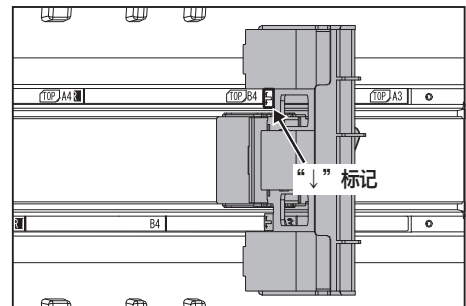
- 5 握住“接纸挡板”的旋钮进行调整，使“↓”对准纸张尺寸的标尺。



### 重要

DD 5451Hc/CP 7451Hc/ DD 5441Hc/CP 7401Hc

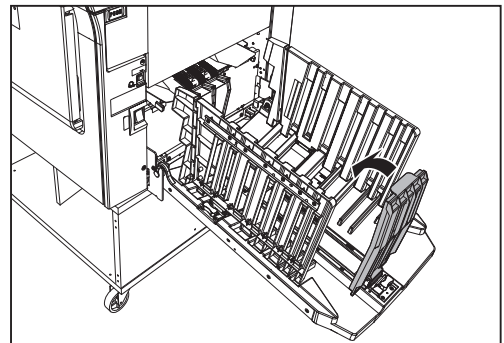
要用 TOP SPEED 打印时，请将“↓”对准“TOP”标尺的纸张尺寸。



## 接纸板的收纳方法

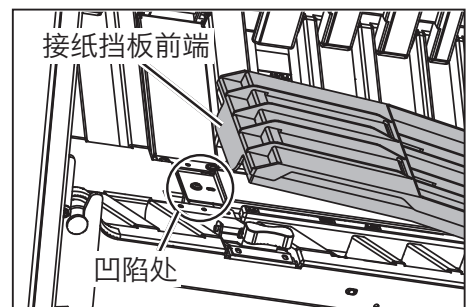
以下说明“接纸板”的收纳方法。

- 1 请将“接纸挡板”向内侧折叠。



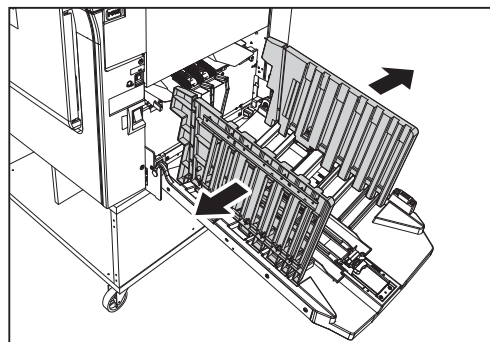
### 重要

请移动“接纸挡板”，使“接纸挡板”的前端到达接纸板凹陷处。

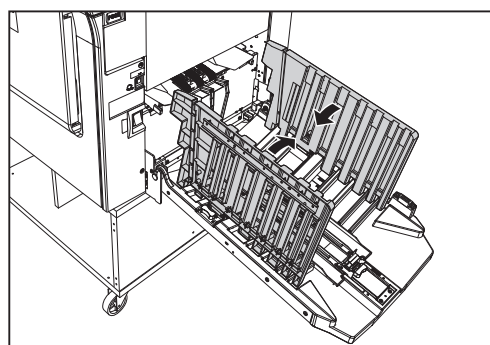




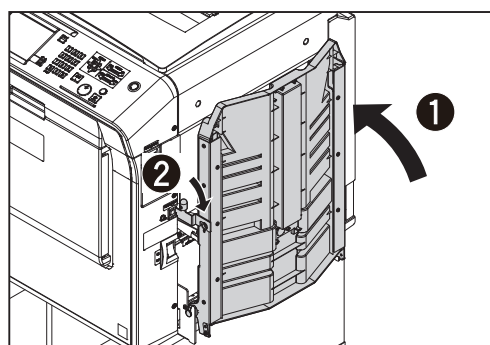
- 2 请将“接纸侧导板”移动到最外侧。



- 3 请将“接纸侧导板”向内侧折叠。



- 4 请关闭“接纸板”，锁上“接纸板锁定杆”。



2

使用基本功能进行打印

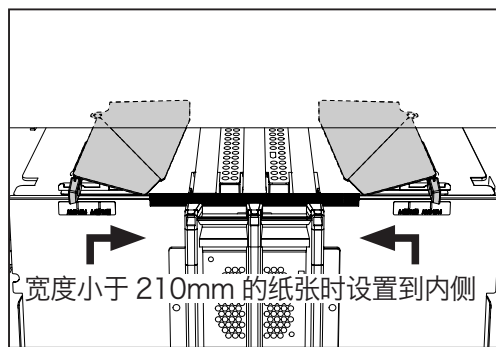
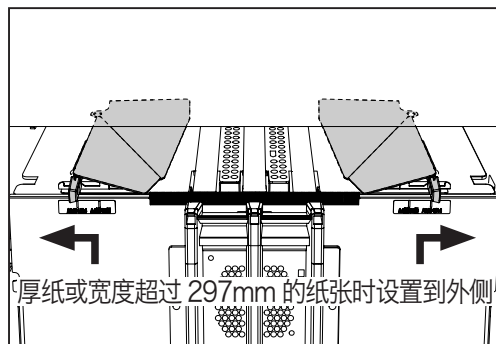
## 出纸滑台的设置方法

以下说明“出纸滑台”的设置方法。

1 请握住“出纸滑台杆”进行调整,对准纸张尺寸的位置。

### 参考

- 要将“出纸滑台杆”移开 A3/B4/A4 位置时,手持“出纸滑台杆”向上抬起少许并移动。
- 要使用非常厚的纸张时,请将“出纸滑台杆”设置到外侧位置。
- 要使用宽度超过 297mm 的纸张时,请将“出纸滑台杆”设置到外侧位置。
- 要使用宽度小于 210mm 的纸张时,请将“出纸滑台杆”设置到内侧位置。



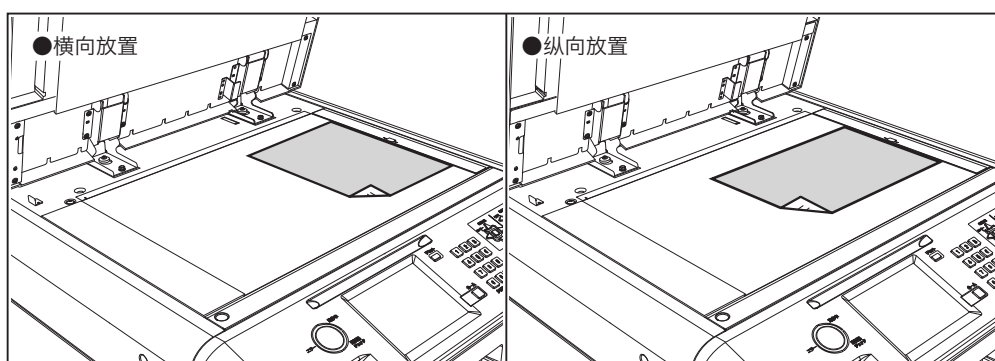
# 原稿的设置方法

## 原稿的放置方法

原稿的放置方法有“横向放置”和“纵向放置”两种。

### 重要

- A4/B5/A5 尺寸的原稿可以采取横向放置、纵向放置两种方式。
- 例如在 A4 → A3 等由标准规格原稿放大 / 缩小为标准规格纸张时，请采用纵向放置。
- A3/B4 尺寸原稿只能采用纵向放置。

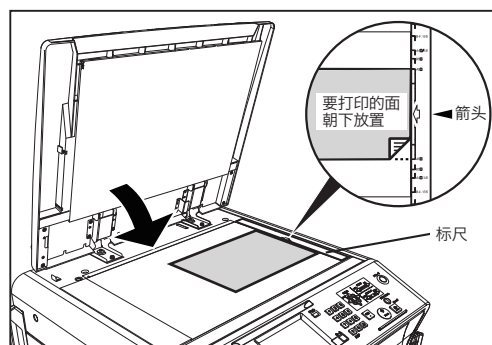


## 将原稿设置到扫描玻璃板上

- 1 轻轻打开“原稿压板”。
- 2 将原稿要打印的面朝下，对准“标尺”放置。

### 参考

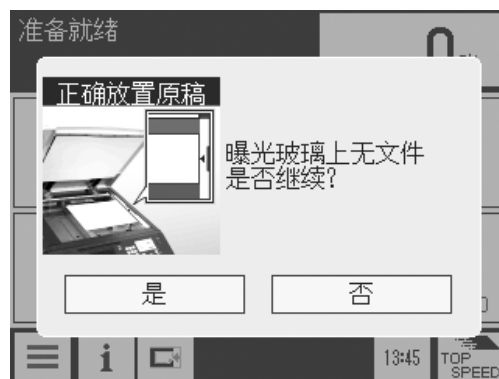
要设置非标准尺寸的原稿时，请将原稿中心对准“标尺”的“←”。



### 3 轻轻关上“原稿压板”。

#### 重要

- 设置原稿前，请务必先开启电源。
- 在“原稿设置错误检测”的设定为 ON 的情况下，如果设置的原稿偏离“标尺”中心，液晶触摸屏上会显示相关信息。请重新设置原稿。



#### 警告

如果在“扫描玻璃板”上设置厚书等物，请勿用力按压“原稿压板”。否则“扫描玻璃板”可能会破损，导致人员受伤。

## 将原稿设置到自动输稿器 (ADF)( 选配件 ) 上

要连续地对多张单页原稿进行制版 / 打印时，应将原稿设置到“自动输稿器 (ADF)”上。将原稿设置到“自动输稿器 (ADF)”上后，就会自动反复地进行制版和打印直至原稿架上的所有原稿完成。

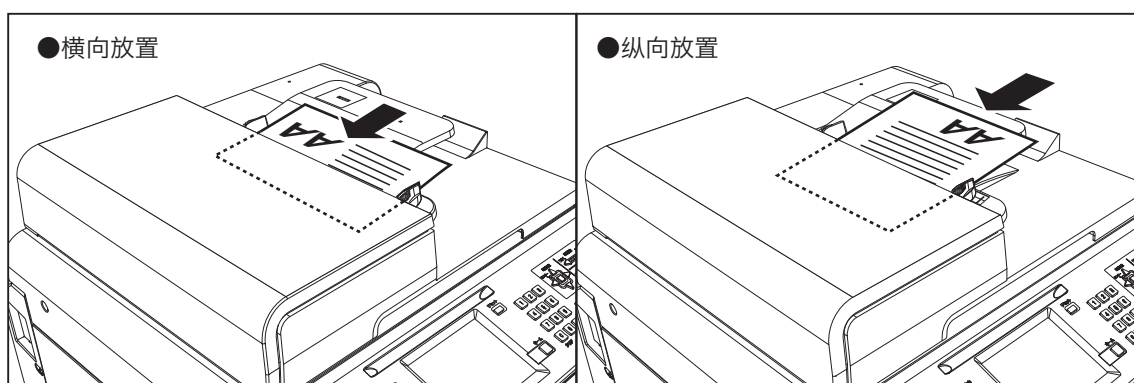
#### 重要

- 将原稿设置到“自动输稿器 (ADF)”上后，机器自动进入自动输送原稿模式，优先对设置于“自动输稿器 (ADF)”上的原稿进行制版。
- 粘贴拼接的原稿无法使用。  
(参考→ P.11 “可用原稿”)  
(参考→ P.12 “可用印刷纸张”)

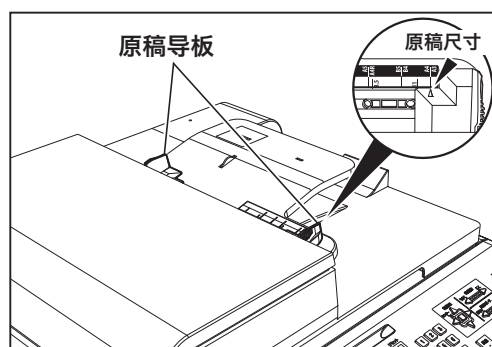
原稿的放置方法有“横向放置”、“纵向放置”两种。

#### 重要

- A4/B5/A5 的原稿可以采取横向放置、纵向放置两种方式。
- 例如在“A4 → A3”等由标准规格原稿放大 / 缩小为标准规格纸张时，请采用纵向放置。
- A3/B4 原稿只能采用纵向放置。
- “自动输稿器 (ADF)”无法使用书影消除功能。



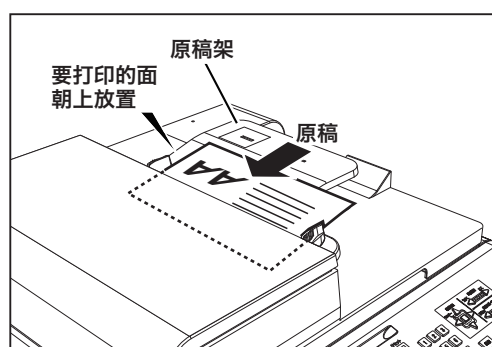
- 1 请根据“原稿尺寸”调整“原稿导板”。



- 2 将原稿要打印的面朝上，设置到“原稿架”上。  
将从最上面的原稿开始依次对所设置的原稿进行制版。

### 重要

制版及打印过程中请勿撤除所设置的原稿或添加原稿。



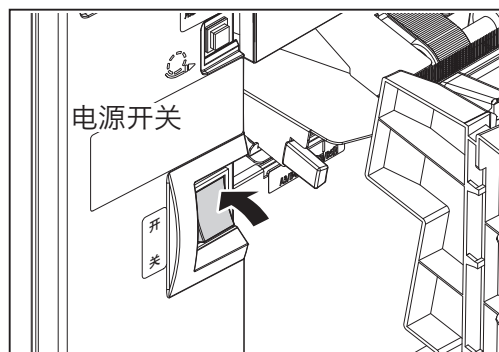
# 基本打印方法

## 使用基本功能进行打印

- 1 请将电源开关按至“开”侧。  
(参考→ P.9 “开启 / 关闭电源”)

### 参考

如果电源已开启，请按“重置键”。  
如果还保留有之前使用的设定，按下“重置键”即可恢复为“标准模式”。



- 2 请设置纸张。  
(参考→ P.14 “纸张的设置方法”)
- 3 请设置原稿。  
(参考→ P.21 “原稿的设置方法”)
- 4 请设置“接纸板”。  
(参考→ P.17 “接纸板的设置方法”)
- 5 请设置“出纸滑台”。  
(参考→ P.20 “出纸滑台的设置方法”)
- 6 请确认液晶触摸屏是否显示为基本画面。



- 7 请对各种功能进行设定。

- 8 请按“制版键”。  
制版结束后会自动打印 1 张。

**重要**

此为预打印，用于确认打印效果。和实际的打印件相比，油墨可能偏淡。

**参考**

如果在按“制版键”前输入了打印张数，则按该张数进行打印。

- 9 请确认打印位置、浓度等打印效果。

- 10 请按“数字键”输入要打印的张数。

**参考**

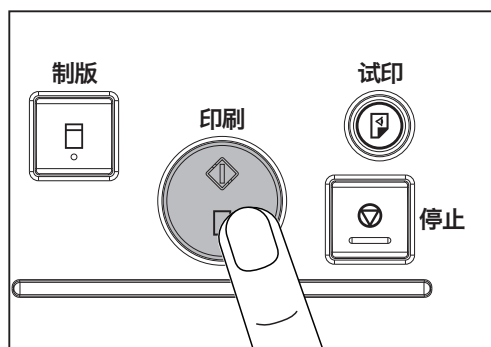
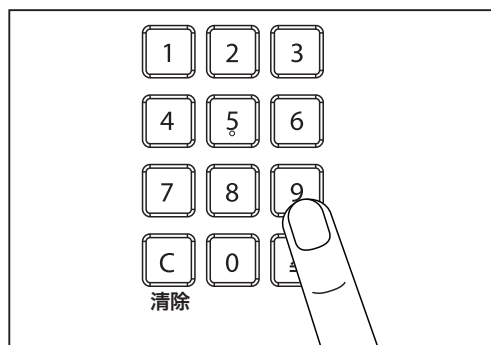
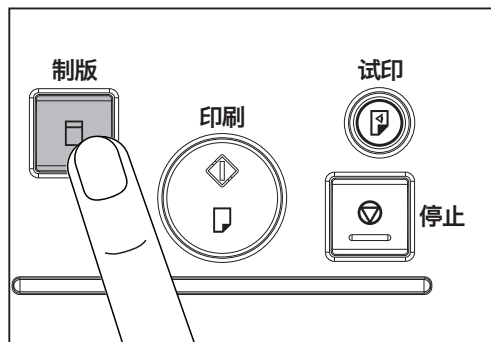
- 打印张数最大可设定为 9999 张。
- 如果要更改打印张数，请按“清除键”重新输入。

- 11 请按“印刷键”。  
每打印一次，液晶触摸屏上的张数就会减少一张。  
打印后的纸张被排出到“接纸板”。

**参考**

如果要中途停止打印，请按“停止键”。如果要重新开始打印，请按“印刷键”。

- 12 如要打印多份原稿，请重复步骤 3 ~ 11。



## 使用输稿器 (ADF) (选配件) 进行打印

- 1 请实施“使用基本功能进行打印”的步骤 1 ~ 5。  
(参考→ P.24 “使用基本功能进行打印”)

- 2 请确认液晶触摸屏是否显示为基本画面。

如果设置了自动输稿器 (ADF)，基本画面上会显示“原稿进纸”。

- 3 请点按“原稿进纸”。

- 4 请根据“原稿进纸”画面中设置的原稿, 选择、设定“原稿类型 / 原稿设置方向 / 原稿方向 / 尾页”。

### 参考

- 若“原稿设置方向”和“原稿方向”设定不正确, 可能会造成印刷图像上下颠倒。
- “原稿类型”设定为“双面原稿”时, 若“尾页”设定为“单面”, 则最后一个原稿的反面不制版。



- 5 返回基本画面。



- 6 请对各种功能进行设定。



- 7 请按“制版键”。  
制版结束后会自动打印 1 张。

**重要**

此为预打印，用于确认打印效果。和实际的打印件相比，油墨可能偏淡。

**参考**

如果在按“制版键”前输入了打印张数，则按该张数进行打印。

- 8 请确认打印位置、浓度等打印效果。

- 9 请按“数字键”输入要打印的张数。

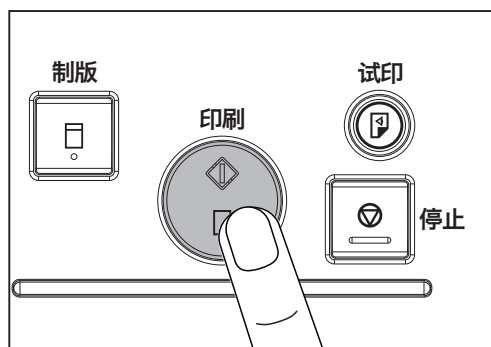
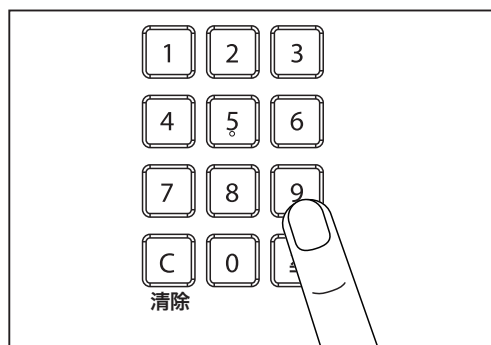
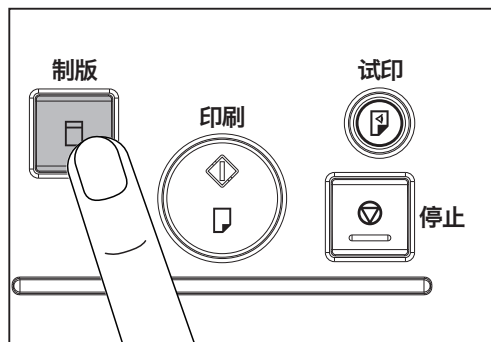
**参考**

- 打印张数最大可设定为 9999 张。
- 如果要更改打印张数，请按“清除键”重新输入。

- 10 请按“印刷键”。  
每打印一次，液晶触摸屏上的张数就会减少一张。  
打印后的纸张被排出到“接纸板”。

**参考**

- 设定的张数打印完成后，将继续开始下一个制版。
- 如果要中途停止打印，请按“停止键”。如果要重新开始打印，请按“印刷键”。



# 放大 / 缩小

## 由标准规格原稿放大 / 缩小为标准规格纸张

可以由标准规格原稿放大 / 缩小为标准规格纸张的倍率如下所示。

### ● 放大

将标准尺寸原稿放大为标准尺寸纸张并打印。

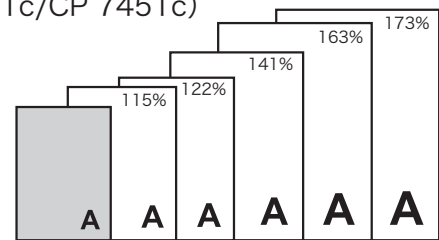
173% A5R → B4 (DD 5441Hc/CP 7401Hc/DD 5441c/CP 7401c)

163% B5R → A3 (DD 5451Hc/CP 7451Hc/DD 5451c/CP 7451c)

141% A4R → A3/B5R → B4/A5R → A4R/A5 → A4

122% A4R → B4/A5R → B5R/A5 → B5

115% B4 → A3/B5R → A4R/B5 → A4



### ● 缩小

将标准尺寸原稿缩小为标准尺寸纸张并打印。

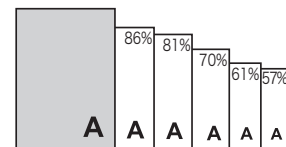
86% A3 → B4 /A4R → B5R/A4 → B5

81% B4 → A4R/B5R → A5R/B5 → A5

70% A3 → A4R/B4 → B5R /A4R → A5R/A4 → A5

61% A3 → B5R (DD 5451Hc/CP 7451Hc/DD 5451c/CP 7451c)

57% B4 → A5R (DD 5441Hc/CP 7401Hc/DD 5441c/CP 7401c)



1

请点按“缩放倍率”。  
显示缩放倍率一览。



2

请点按要设定的倍率。  
倍率设定完毕后返回基本画面。

### 参考

● 想要恢复为 100% 时

• 请点按“缩放倍率”，然后点按 100%。

• 请按“重置键”。

此种情况下，设定全部恢复为“标准模式”。

缩放倍率	
100%	163% B5R→A3
141% A4R→A3 B5R→B4	122% A4R→B4 A5R→B5R
115% B4→A3 B5R→A4R	86% A3→B4 A4R→B5R
81% B4→A4R B5R→A5R	70% A3→A4R B4→B5R
61% A3→B5R	无级缩放

# 纸张尺寸的选定

## 与纸张尺寸设定有关的制版范围

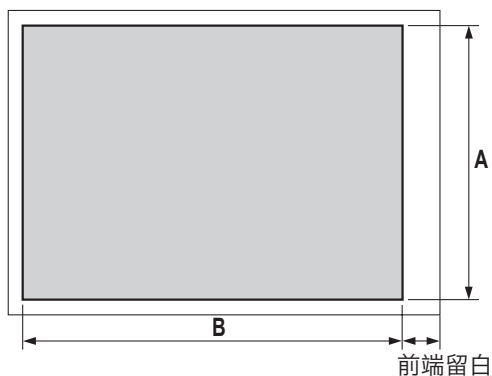
可以对图像扫描、制版的范围如图所示。

纸张尺寸	制版范围
	A (±1%) × B (±1%)
A3	290mm × 411mm
A4R	206mm × 288mm
A4	290mm × 201mm
B4	253mm × 355mm
A5R	144mm × 201mm
A5	206mm × 139mm
B5R	178mm × 248mm
B5	253mm × 173mm

### 重要

- 以上是原稿尺寸设定为 OFF 的印刷范围。
- 请在制版前设定纸张尺寸。
- 若不设定纸张尺寸，用小尺寸的纸张打印，可能会将机器内部或打印件弄脏。
- 如果设定错误的纸张尺寸并一版多制，会导致布局不正确。

前端约有 7mm 区域不能打印。这块区域称为前端留白。



# 2

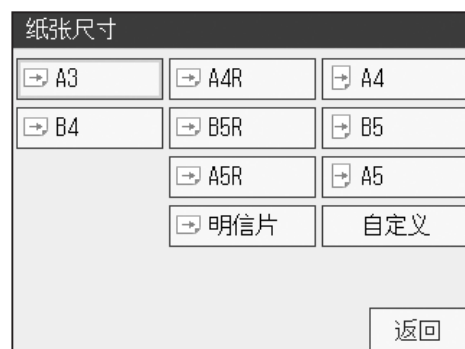
使用基本功能进行打印

## 纸张尺寸的设定方法

- 1 请点按“纸张尺寸”。  
显示纸张尺寸一览。



- 2 请点按要设定的纸张尺寸。  
纸张尺寸设定完毕后返回基本画面。



## 自定义纸张尺寸的设定方法

- 1 请确认液晶触摸屏是否显示为基本画面。
- 2 请点按“纸张尺寸”。
- 3 请点按“自定义”。
- 4 可保存到 10 个位置。请点按要保存的位置。

- 5 请设定“A”、“B”的尺寸。  
点按“+”则数值增大。  
点按“-”则数值变小。  
也可以通过“数字键”输入数值。

### 参考

- 自定义的最小、最大尺寸如下：

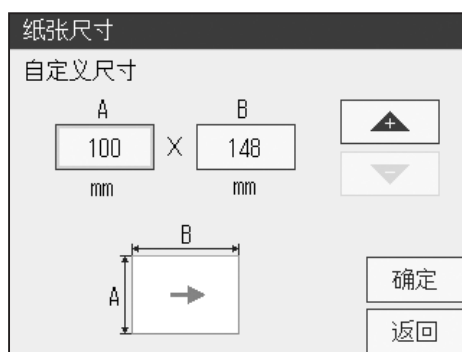
最小：100mm×148mm

最大：320mm×450mm

(使用长纸张模式功能时 320mm×540mm)

**注意：**长纸张模式功能 ON 时可输入 450mm 以上，  
功能 OFF 时会自动切换为最大 450mm。

- 6 请点按“确定”。



# 印刷速度的调整

## 关于印刷速度的调整

印刷速度可以按第 1 挡~第 5 挡（45 张 / 分~ 155 张 / 分）共计 5 挡进行调整，也可以调整为 TOP SPEED（200 张 / 分）。开启电源时的设定为标准速度，即第 3 挡（约 100 张 / 分）。但是，若在初始设定中更改了印刷速度，则为所设定的印刷速度。

### 参考

- DD 5451c/CP 7451c/DD 5441c/CP 7401c 的印刷速度可以按第 1 挡~第 5 挡（45 张 / 分~ 135 张 / 分）共计 5 挡进行调整，也可以调整为 TOP SPEED（155 张 / 分）。
- 受纸张类型或打印图像的影响，可能会在高速或低速时发生卡纸或纸张无法对齐的情况。应将印刷速度更改为“慢”或者“快”，调整为适宜打印的速度。
- 打印过程中也可以改变印刷速度。（TOP SPEED 时无法更改。）
- 使用长纸张模式功能时，硒鼓转 2 圈传送 1 次纸张。所有速度全部变为硒鼓转 2 圈传送 1 次，因此，印刷速度降为各速度的一半。

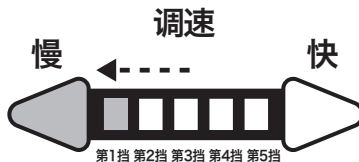
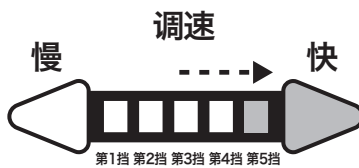
## 印刷速度的调整方法

- 1 请按“调速调整键”调整速度。

按“快”则印刷速度变快。



按“慢”则印刷速度变慢。



### 参考

- 想要恢复为第 3 挡（约 100 张 / 分）（标准）时，可以采用以下两种方法：
  1. 请按“调速调整键”，将“印刷速度指示灯”移动到中间（第 3 挡位置）。
  2. 按下“停止键”后再按“重置键”。

此种情况下，设定全部恢复为“标准模式”。但是，若在初始设定中更改了设定，则恢复为所设定的印刷速度。

## TOP SPEED 的设定方法

● DD 5451Hc/CP 7451Hc/DD 5441Hc/CP 7401Hc

1 请点按“TOP SPEED”。



2 显示右图所示的注意信息。  
请将“接纸板”接纸挡板对准所用纸张尺寸的“TOP”标尺位置，然后点按“确定”。  
(参考→ P.17 “接纸板的设置方法”)



### 重要

- 使用 TOP SPEED 时的限制事项
  - 可印刷长度在 432mm 以下。
  - 不能印刷信封、明信片。
  - 需要根据“TOP”标尺的纸张尺寸调整“接纸挡板”。  
(参考→ P.17 “接纸板的设置方法”)
  - 要印刷比 B4 更长的纸张时，无法使用纸带分组器（选配件）。
  - 无法使用 A4 硒鼓（选配件）。
  - 接纸容量为 1,000 张 (64g/m<sup>2</sup>[55kg]：一般优质纸)。
- TOP SPEED 印刷时的注意事项
  - 接纸性能有可能会受损。
  - 印刷位置性能有可能受到少许影响。
  - 因纸张不同，可能会发生皱纸或卡纸。
  - 印刷浓度切换为“自动”。
  - 接纸性能受损时，请降低 TOP SPEED。

## 参考

- 想要恢复为第 3 挡 (约 100 张 / 分) (标准) 时
  - 请按“调速调整键”，将“印刷速度指示灯”移动到中间 (第 3 挡位置)。
  - 按下“停止键”后再按“重置键”。
 此种情况下，设定全部恢复为“标准模式”。  
但是，若在初始设定中更改了设定，则恢复为所设定的印刷速度。

### 3 TOP SPEED 有效后，“印刷速度指示灯”在第 5 挡的位置闪烁。

将 TOP SPEED 设为 OFF 后，会显示右图所示的注意信息。

请将“接纸板”的“接纸挡板”对准所用纸张尺寸的标尺位置，然后点按“确定”。  
(参考→ P.17 “接纸板的设置方法”)



## 2

使用基本功能进行打印

### ● DD 5451c/CP 7451c/DD 5441c/CP 7401c

#### 1 请点按“TOP SPEED”。

## 重要

- 使用 TOP SPEED 时的注意事项
  - 接纸性能有可能会受损。
  - 印刷位置性能有可能受到少许影响。
  - 因所用纸张不同，可能会发生皱纸或卡纸。
  - 接纸性能受损时，请降低 TOP SPEED。



## 参考

- 想要恢复为第 3 挡 (约 100 张 / 分) (标准) 时
  - 请按“调速调整键”若干次，将“印刷速度指示灯”移动到中间。
  - 按下“停止键”后再按“重置键”。
 此种情况下，设定全部恢复为“标准模式”。  
但是，若在初始设定中更改了设定，则恢复为所设定的印刷速度。

### 2 TOP SPEED 有效后，“印刷速度指示灯”在第 5 挡的位置闪烁。





# 3

## 第 3 章

# 使用便捷功能进行打印

本章介绍使用便捷功能进行打印的方法。

.....

放大 / 缩小.....	36
关于放大 / 缩小 .....	36
微缩打印.....	38
任意放大 / 缩小 (无级缩放).....	40
纵向 / 横向单独任意放大 / 缩小 (单独缩放) .....	42
浓度的调整方法 .....	44
关于浓度调整.....	44
关于扫描浓度的调整.....	44
扫描浓度的调整方法.....	44
关于制版浓度的调整.....	45
制版浓度的调整方法.....	45
关于印刷浓度的调整.....	46
印刷浓度的调整方法.....	46
打印图像及彩色原稿.....	48
关于图像模式 .....	48
图像模式的设定方法.....	48
调整印刷位置.....	50
关于印刷位置的调整.....	50

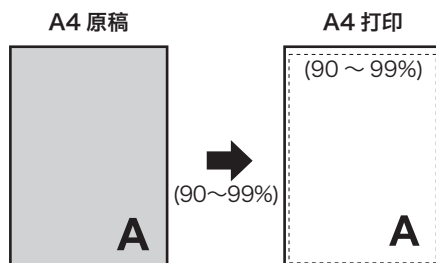
.....

# 放大 / 缩小

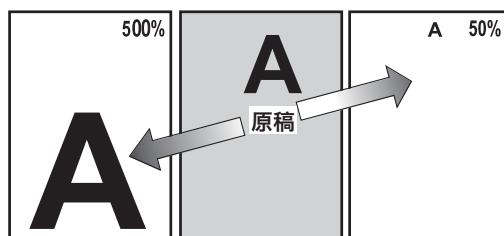
## 关于放大 / 缩小

可以放大或缩小至希望的大小并打印。

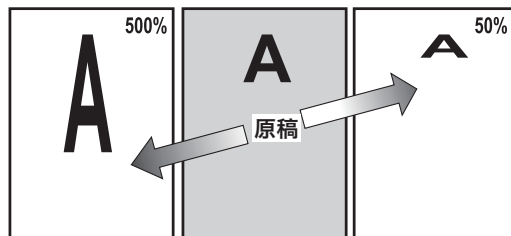
- 微缩打印 → P.38  
将原稿缩小少许 (90 ~ 99%) 并打印。



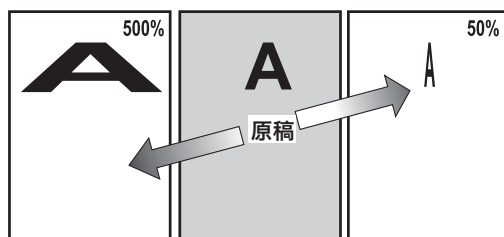
- 任意放大 / 缩小 (无级缩放) → P.40  
以 1% 为单位放大 / 缩小为任意倍率 (50 ~ 500%) 并打印。



纵向的情况



横向的情况

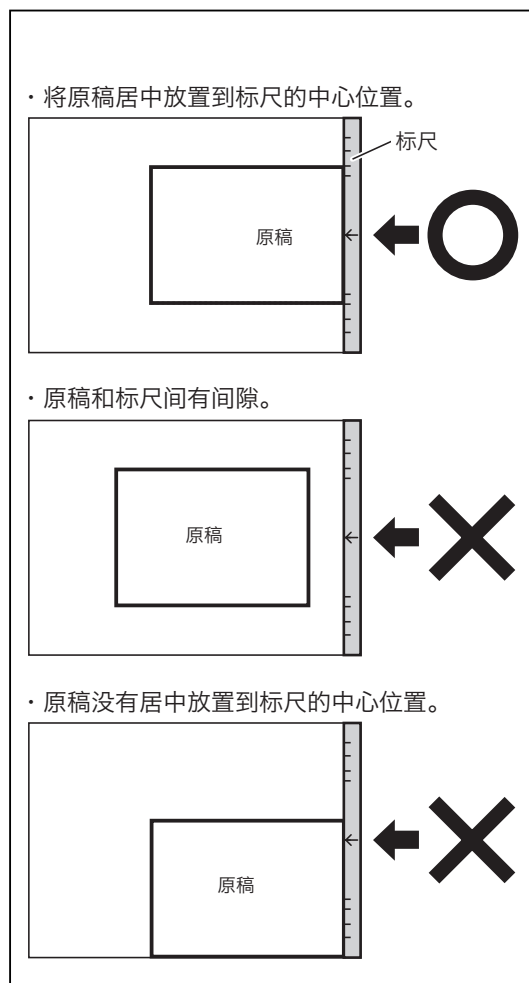


**重要**

- 请务必设定所用印刷纸张的尺寸和原稿尺寸。  
如果设定了错误的纸张尺寸或原稿尺寸，将无法获得正确的倍率。
- 若将原稿如图中“x”所示放置，可能无法获得正确的倍率。

**参考**

- 想要恢复为 100% 时
  - 请点按“缩放倍率”，然后点按“100%”。
  - 请按“重置键”。
 此种情况下，设定全部恢复为“标准模式”。

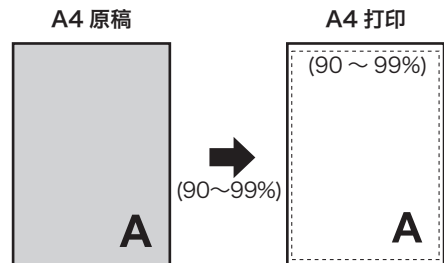


## 微缩打印

按 90 ~ 99% 的倍率将原稿缩小少许并打印。  
用于需要对印刷件留出装订空间的情况或要打印制版区域外有文字或图片的原稿。

### 重要

请在制版前设定“微缩打印”。



1 请确认液晶触摸屏是否显示为基本画面。



2 请点按“缩放倍率”。  
显示缩放倍率一览。

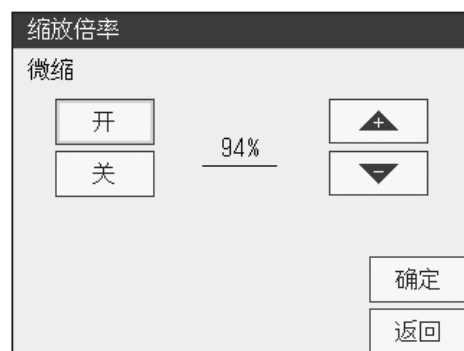


4 请点按“微缩”。



- 5 请点按“开”，从 90 ~ 99% 中设定倍率。  
点按“+”则数值增大。  
点按“-”则数值变小。  
也可以通过“数字键”输入数值。

- 6 请点按“确定”。  
倍率设定完毕后返回基本画面。



### 参考

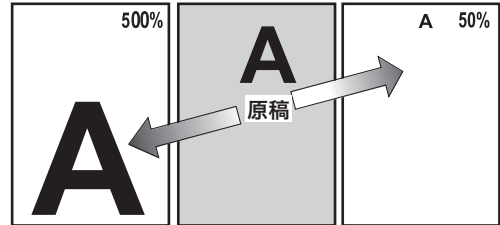
- 想要恢复为 100% 时
  - 请再次点按“微缩”，再点按“关”，然后点按“确定”。
  - 请按“重置键”。此种情况下，设定全部恢复为“标准模式”。

## 任意放大 / 缩小（无级缩放）

以 1% 为单位，在 50 ~ 500% 范围内任意设定倍率。

### 重要

请在制版前设定无级缩放。



1 请确认液晶触摸屏是否显示为基本画面。

2 请点按“缩放倍率”。  
显示缩放倍率一览。

3 请点按画面下方的屏幕切换按钮。

4 请点按“无级缩放”。



- 5 请从 50 ~ 500% 中设定倍率。  
点按“+”则数值增大。  
点按“-”则数值变小。  
也可以通过“数字键”输入数值。

- 6 请点按“确定”。  
倍率设定完毕后返回基本画面。



### 重要

若要用大倍率制版，文字或线条可能会出现锯齿现象。

### 参考

- 想要恢复为 100% 时
  - 请点按“缩放倍率”，然后点按“100%”。
  - 请按“重置键”。此种情况下，设定全部恢复为“标准模式”。

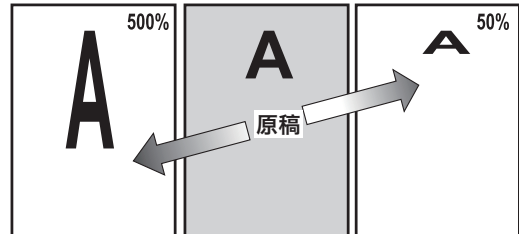
## 纵向 / 横向单独任意放大 / 缩小（单独缩放）

可以 1% 为单位，在 50 ~ 500% 范围内分别任意设定纵向、横向倍率。

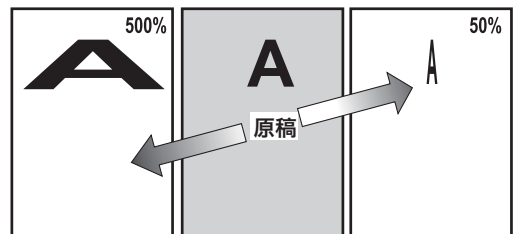
### 重要

请在制版前设定单独缩放。

纵向的情况



横向的情况



1 请确认液晶触摸屏是否显示为基本画面。

2 请点按“缩放倍率”。  
显示缩放倍率一览。

3 请点按画面下方的屏幕切换按钮。





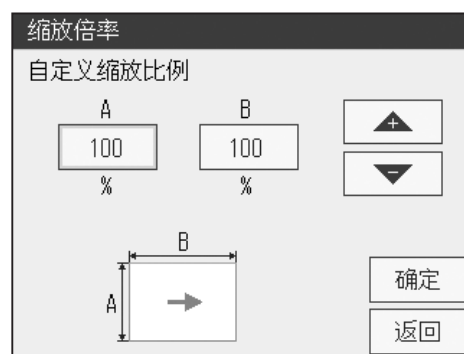
4 请点按“自定义缩放比例”。



5 请从 50 ~ 500% 中设定 A (横向)、B (纵向) 倍率。请选择“A”，利用“+”“-”设定数值。“B”也按相同步骤设定数值。

点按“+”则数值增大。  
点按“-”则数值变小。

也可以通过“数字键”输入数值。



6 请点按“确定”。  
倍率设定完毕后返回基本画面。

### 重要

若要用大倍率制版，文字或线条可能会出现锯齿现象。

### 参考

- 想要恢复为 100% 时
  - 请点按“缩放倍率”，然后点按“100%”。
  - 请按“重置键”。
 此种情况下，设定全部恢复为“标准模式”。

# 浓度的调整方法

## 关于浓度调整

制版后若打印件的油墨偏淡，应调整印刷浓度。如果调整印刷浓度后仍无法解决，请调整制版浓度，然后重新制版。

### 重要

- 更改印刷浓度后，可以直接打印。
- 更改制版浓度后，请重新制版。
- 更改扫描浓度后，请重新制版。

## 关于扫描浓度的调整

可按 5 挡调整扫描仪的扫描浓度。  
无法打印原稿上的细线等时，请调整扫描浓度。  
原稿颜色较浅时，调整为“深”。  
原稿颜色较深时，调整为“浅”。

### 重要

- 请在制版前设定扫描浓度。
- 可能会存在调整扫描浓度后仍无法打印细线的情况。

## 扫描浓度的调整方法

1 请确认液晶触摸屏是否显示为基本画面。

2 请点按“浓度”。



- 3 原稿颜色较浅时，请点按“深”。  
原稿颜色较深时，请点按“浅”。

- 4 请点按“确定”。  
设定为步骤 3 中所调整的浓度。

### 参考

- 想要恢复为标准时
  - 请再次点按“浓度”调整为“±0”，然后点按“确定”。
  - 请按“重置键”。
 此种情况下，设定全部恢复为“标准模式”。



## 关于制版浓度的调整

可按 5 挡调整制版浓度。  
原稿颜色较浅时，调整为“深”。  
原稿颜色较深时，调整为“浅”。

### 重要

请在制版前设定制版浓度。

## 制版浓度的调整方法

- 1 请确认液晶触摸屏是否显示为基本画面。
- 2 请点按“浓度”。



## 浓度的调整方法

3 原稿颜色较浅时，请点按“深”。  
原稿颜色较深时，请点按“浅”。

4 请点按“确定”。  
设定为步骤 3 中所调整的浓度。

### 参考

- 想要恢复为标准时
  - 请再次点按“浓度”调整为“±0”，然后点按“确定”。
  - 请按“重置键”。此种情况下，设定全部恢复为“标准模式”。



## 关于印刷浓度的调整

可按 5 挡调整打印浓度。

想要使打印件颜色偏深（增大油墨转印量）时，调整为“深”。

想要使打印件颜色偏浅（减小油墨转印量）时，调整为“浅”。

## 印刷浓度的调整方法

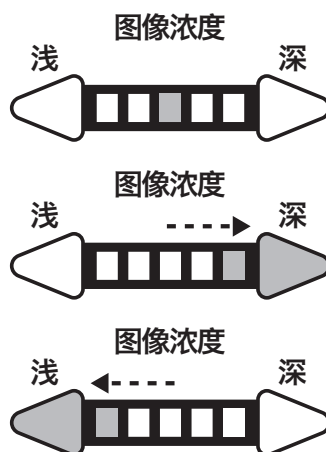
调整方法有以下两种。

- 通过操作面板的“图像浓度调整键”调整时

1 请按“图像浓度调整键”调整印刷浓度。

按“深”则浓度变深。

按“浅”则浓度变浅。



### 参考

- 想要恢复为标准时
  - 请按“图像浓度调整键”若干次，将“图像浓度指示灯”移动到中间。
  - 请按“重置键”。此种情况下，设定全部恢复为“标准模式”。  
但是，若在初始设定中更改了设定，则恢复为所设定的印刷浓度。

## ● 通过液晶触摸屏调整时

1 请确认液晶触摸屏是否显示为基本画面。

2 请点按“浓度”。

3 请点按“手动”。

4 原稿颜色较浅时，请点按“深”。  
原稿颜色较深时，请点按“浅”。  
若设定为自动，则会根据印刷速度自动调整印刷浓度。

**重要**

即使设定为自动，若利用印刷浓度调整键更改印刷浓度，则会切换为手动设定。

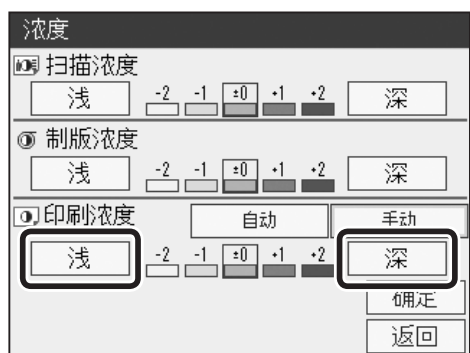
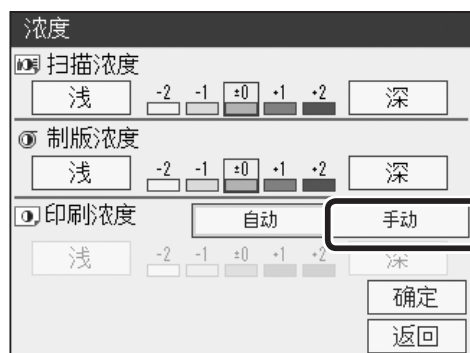
5 请点按“确定”。  
设定为步骤 4 中所调整的浓度。

**参考**

## ● 想要恢复为标准时

- 请再次点按“浓度”调整为“±0”，然后点按“确定”。
- 请按“重置键”。

此种情况下，设定全部恢复为“标准模式”。



3

使用便捷功能进行打印

# 打印图像及彩色原稿

## 关于图像模式

本机设置了 8 种图像模式，用于精美地打印文本原稿及图像原稿。

文本	精美地打印文本原稿。
文本 > 图像	精美地打印混有文本和图像的原稿。 尤其适合于打印文本占大部分、图像占小部分的原稿。
图像 > 文本	精美地打印混有文本和图像的原稿。 尤其适合于打印图像占大部分、文本占小部分的原稿。
图像	精美地打印图像的微妙浓淡变化及彩色原稿图像。
插图	精美地打印含有大量图片、插画等的原稿图像。
铅笔	精美地打印由铅笔等绘制出的、颜色较浅的原稿。
粗网点	对未进行网点化处理的图像原稿等绘制网点。 对图像原稿等绘制网点后就能更清晰、逼真地打印。
细网点	对未进行网点化处理的图像原稿等绘制细网点。 对图像原稿等绘制网点后就能更清晰、逼真地打印。

### 重要

请于制版前完成这些设定。

## 图像模式的设定方法

1 请确认液晶触摸屏是否显示为基本画面。

2 请点按“图像模式”。  
显示图像模式一览。



- 3 请点按“文本、文本 > 图像、图像 > 文本、图像、插画、铅笔、粗网点、细网点”中的任何一个。  
图像模式设定完毕后返回基本画面。

### 参考

如要设定为“铅笔、粗网点、细网点”，请点按画面下方的屏幕切换按钮。



# 调整印刷位置

## 关于印刷位置的调整

制版结束后可以按“纵向↔ 15mm、横向↓ 10mm”对要打印的图像位置进行微调。  
“纵向”能用“印刷位置调整键”调整印刷位置。

### 重要

- 通常打印时无法进行调整。请先按“停止键”，待动作停止后再调整位置。
- 将打印中调整印刷位置设定为“开”时，可以在打印过程中调整印刷位置，但调整范围为纵向↔ 30挡。  
(参考→ P.170 “其他功能 打印过程中调整印刷位置”)
- 将窄纸设定为“开”时，请在印刷位置为↓ 0.0mm的位置使用。  
(参考→ P.122 “特殊功能 窄纸”)

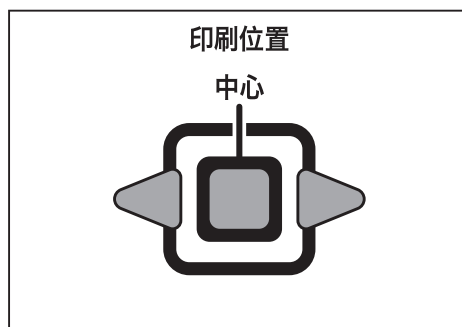
1 请确认液晶触摸屏是否显示为基本画面。



2 请按“印刷位置调整键”。

### 参考

点按液晶触摸屏的“印刷位置”也会显示印刷位置调整画面。

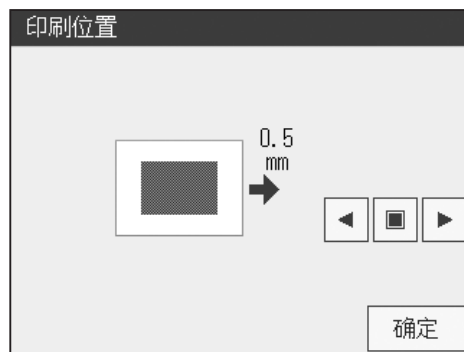




- 3 显示印刷位置调整画面。  
每按 1 次移动 0.5mm。

### 参考

- 画面上也会显示调整键。  
点按也可以和“印刷位置调整键”一样进行调整。  
如果在约 5 秒内不点按按键，则完成设定并返回基本画面。
- 想要恢复为标准时
  - 请按“印刷位置调整键”的“中心”。
  - 请按“重置键”。
 此种情况下，设定全部恢复为“标准模式”。



## ●调整横向印刷位置

请转动“给纸板”右侧的“给纸板横向调整转轮”。

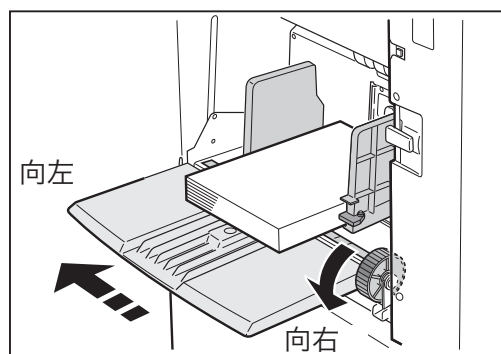
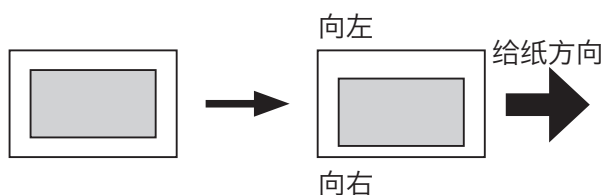
### 重要

- 一边查看标尺一边确认自中心移动的距离。
- 调整印刷位置后，在打印结束后请务必返回到中心。

向前转动转轮，则给纸板向左移动。

### 参考

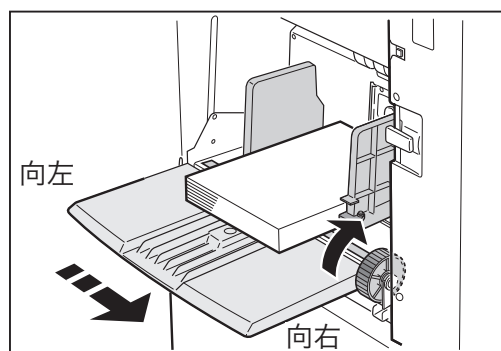
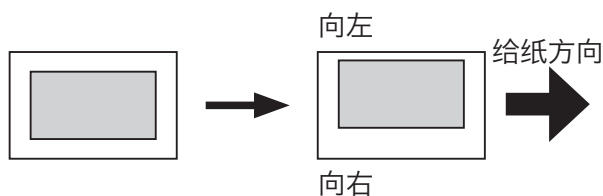
- 印刷位置向纸张右方移动。



向后转动转轮，则给纸板向右移动。

### 参考

- 印刷位置向纸张左方移动。





# 第 4 章

## 其他功能

本章介绍各种其他功能。

编辑功能	预览	54
编辑功能	一版多制	58
编辑功能	书影消除	71
编辑功能	90° 旋转	76
编辑功能	180° 旋转	78
编辑功能	原稿编辑	80
编辑功能	原稿存储	101
编辑功能	原稿尺寸	103
特殊功能	程序	105
特殊功能	纸张类型	118
特殊功能	制版开始位置设定	120
特殊功能	窄纸	122
特殊功能	省墨模式	124
特殊功能	油墨供给	126
特殊功能	保密功能	128
特殊功能	原稿浓度扫描	130
特殊功能	间隔打印	132
特殊功能	分组 / 原稿分组打印	134
特殊功能	原稿放置错误检测	138
特殊功能	顶部风扇	140
特殊功能	长纸张模式	142
外设功能	联机模式	144
其他功能	初始设定	146
其他功能	快捷键设定	149
其他功能	休眠模式	152
其他功能	自动关闭电源	154
其他功能	自动重设	158
其他功能	匀墨功能	160
其他功能	最佳打印	162
其他功能	预打印	164
其他功能	重复计数	166
其他功能	样张确认	168
其他功能	打印过程中调整印刷位置	170
其他功能	液晶亮度	172
其他功能	日期和时间	174
其他功能	蜂鸣器设定	176
其他功能	信息	178

# 编辑功能 预览

## 确认要打印的原稿

制版前可以在液晶触摸屏上显示印刷图像进行确认。  
例如，放大 / 缩小后要确认打印件是否在纸张尺寸范围内时，采用此功能较为方便。

1 请确认液晶触摸屏是否显示为基本画面。

2 请点按“菜单”。

3 请点按“编辑”。

4 请点按“预览”。

5 请点按“开”。

6 请点按“完成”。



**参考**

设定预览后，基本画面底部会显示预览图标。  
 点按图标后显示预览设定画面，可以更改设定。  
 但是，快捷键设定的登录数量已达上限时，不显示图标。

**7** 请设置原稿，然后按“制版键”。

**参考**

“原稿设置错误检测”的设定为“开”时，会显示“曝光玻璃上无文件。是否继续？”的信息。  
 请点按“否”，设置原稿后重新按“制版键”。  
 （参考→P.21“原稿的设置方法”）

**8** 扫描原稿，并在液晶触摸屏上显示所扫描的数据。

**重要**

所显示的数据已被处理成能容纳在纸张尺寸范围内。

**参考**

- 使用缩放功能时  
（参考→P.56“●使用缩放功能”）
- 使用移动功能时  
（参考→P.57“●使用移动功能”）

**9** 请按“制版键”或者点按“完成”。

**10** 点按“是”则开始制版。  
 点按“否”则返回基本画面。  
 点按“返回”则返回预览画面。



预览:选择模式



预览:选择模式

**4**

其他功能

## ●使用缩放功能

笔触原稿的一部分，就能使其放大显示。

缩放 1 < 缩放 2 < 缩放 3 < 缩放 4

- 缩放 1 整个原稿显示于操作面板上。
- 缩放 2 将点按的周边区域放大到缩放 1 的 2 倍并显示。
- 缩放 3 将点按的周边区域放大到缩放 1 的 4 倍并显示。
- 缩放 4 将点按的周边区域放大到缩放 1 的 8 倍并显示。

- 1 请点按“缩放”。  
请点按“缩放 1” / “缩放 2” / “缩放 3” / “缩放 4” 中的任何一个。  
此处以点按“缩放 2”为例进行说明。



- 2 请点按要放大的区域中心。  
该区域被放大。

如果想要更改为“缩放 1” / “缩放 3” / “缩放 4”，请点按“缩放”进行更改。

### 参考

要确认利用缩放功能放大后的原稿周边时，请点按“移动”，然后点按住画面并移动到原稿想要查看的部分。但是，如果选择了“缩放 1”则无法移动。



## ●使用移动功能

要确认利用缩放功能放大后的原稿周边时，可以点按住画面并移动到原稿想要查看的部分。

1 请点按“移动”。

### 参考

仅限选择“缩放 2” / “缩放 3” / “缩放 4”时可以移动。



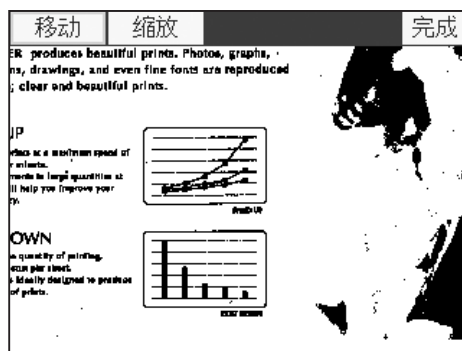
2 请点按住画面并移动到想要查看的部分。



3 显示想要查看的部分后松开手指。

### 参考

想要结束移动功能时，请再次点按“移动”或者点按其他功能。



4

其他功能

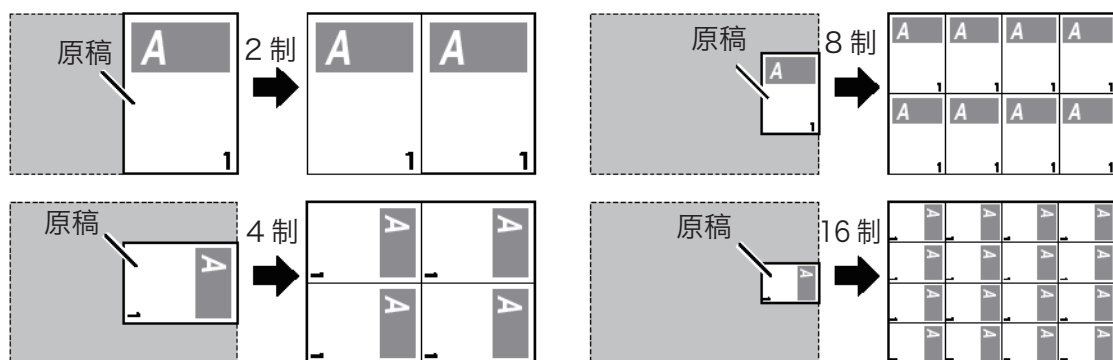
# 编辑功能 一版多制

## 在一张纸上打印多份复印件

可以在一张纸上打印多份相同的原稿，也可以在一张纸上打印 2 份不同的原稿。

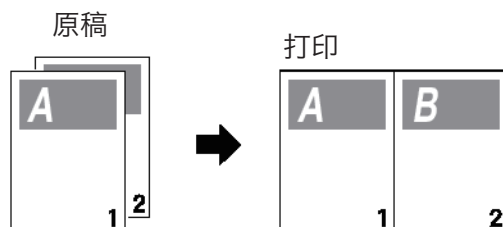
### ●一版多制（一版 2 制 / 一版 4 制 / 一版 8 制 / 一版 16 制）

在一张纸上打印同一原稿的多份复印件。



### ●二合一

将两份原稿内容合并打印到一张纸上。



### ●自定义一版多制

可以将非标准原稿自定义地一版多制。

### ●裁切线

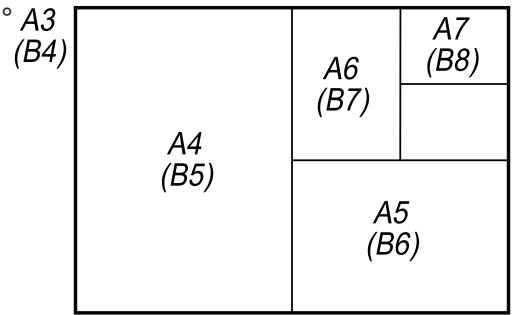
可以在原稿间加入裁切线。  
方便打印后的裁切作业。

### 重要

制版时间比普通制版要长。



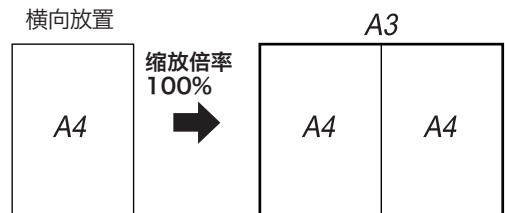
- 一版多制（一版 2 制 / 一版 4 制 / 一版 8 制 / 一版 16 制）可以在一张纸上打印同一原稿的多份（2、4、8、16）复印件。缩放时，请参考右图进行设定。



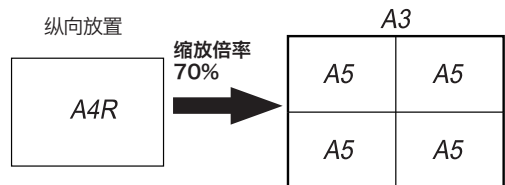
**参考**

● 缩放倍率和原稿的放置方法

- 将 A4 原稿通过一版 2 制印刷到 A3 幅面纸张时



- 将 A4 原稿通过一版 4 制印刷到 A3 幅面纸张时



## 一版多制的设定方法(一版2制 / 一版4制 / 一版8制 / 一版16制)

1 请确认液晶触摸屏是否显示为基本画面。

2 请点按“菜单”。



3 请点按“编辑”。

4 请点按“一版多制”。  
显示一版多制一览。



5 请点按“一版2制 / 一版4制 / 一版8制 / 一版16制”中想要设定的项目。  
此处以设定为“一版2制”为例进行说明。  
请点按“一版2制”。

### 参考

- 将一版多制设定为 OFF (标准) 时
  - 请点按“一版多制”，然后点按“关”。
  - 请按“重置键”。此种情况下，设定全部恢复为“标准模式”。



6 请点按“完成”。

### 参考

设定一版多制后，基本画面底部会显示一版多制图标。  
点按图标后显示一版多制设定画面，可以更改设定。  
但是，快捷键设定的登录数量已达上限时，不显示图标。

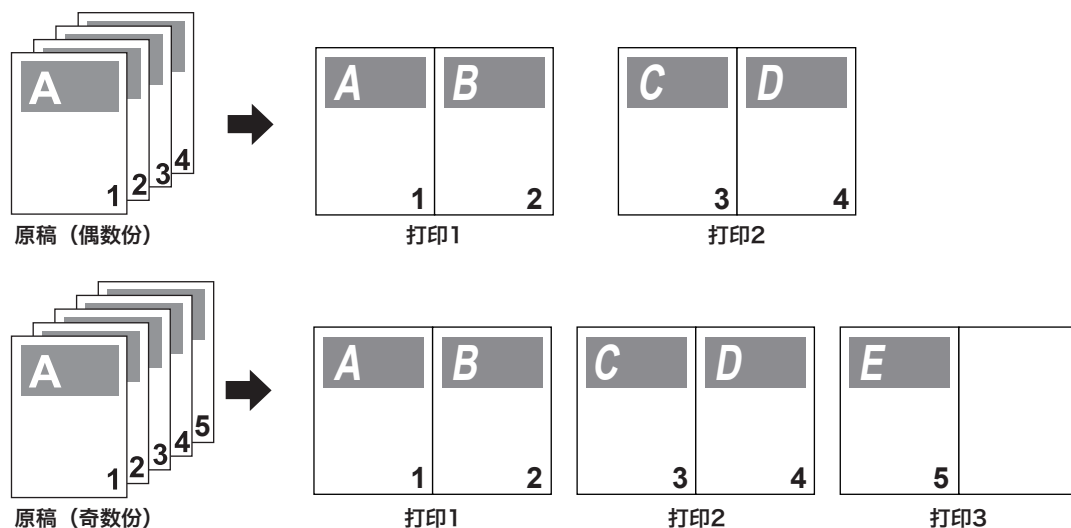


## 关于二合一

可以将 2 张小尺寸的原稿打印到一张纸上，方便打印后对折装订。

这种模式就是“二合一模式”。

使用“二合一模式”后布局如下。



### 重要

- 请在制版前设定“二合一功能”。
- 如果要以 100% 的倍率打印，请使用大小为 2 张原稿的纸张。
- 如果要将 2 张原稿并排放置进行放大 / 缩小，请设定缩放倍率确保缩放后的图像适合于印刷纸张的尺寸。
- 使用“二合一模式”时请注意以下事项。
  - 应设定好纸张尺寸和缩放倍率，确保能容纳 2 张原稿的内容。
  - 若使用非标准原稿，可能无法正常地布局。

## 二合一的设定方法

1 请确认液晶触摸屏是否显示为基本画面。

2 请点按“菜单”。



3 请点按“编辑”。

4 请点按“一版多制”。  
显示一版多制一览。

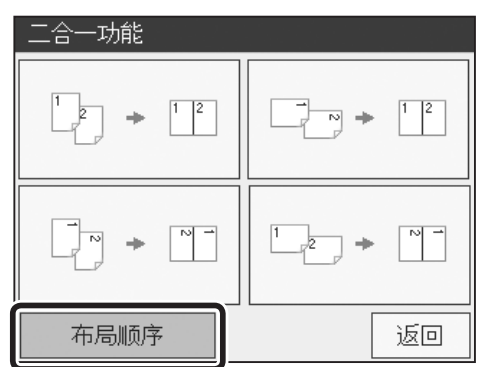
5 请点按画面下方的屏幕切换按钮。

6 请点按“二合一功能”。

**参考**

- 将二合一设定为 OFF（标准）时
  - 请点按“一版多制”，然后点按“关”。
  - 请按“重置键”。此种情况下，设定全部恢复为“标准模式”。

7 请点按“布局顺序”。

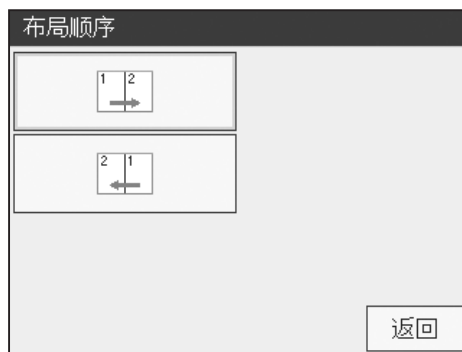


4

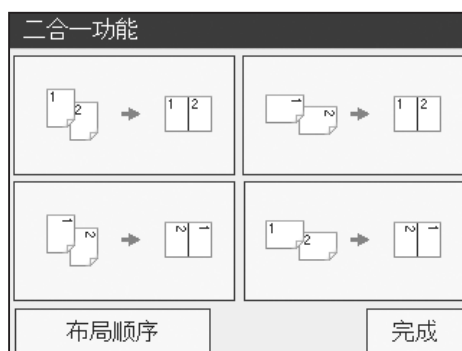
其他功能

下页继续...

8 请选择并点按原稿的布局。



9 请选择并点按原稿方向、装订方向、二合一方向。



10 显示原稿设置方向。  
请沿所显示的方向设置原稿，然后点按“确定”。



11 请点按“完成”。

### 参考

设定二合一后，基本画面底部会显示一版多制图标。点按图标后显示一版多制的设定画面，可以更改设定。但是，快捷键设定的登录数量已达上限时，不显示图标。



- 12 请按“制版键”。  
第一张原稿扫描完成后，液晶触摸屏上会显示信息。

### 参考

- 第一张原稿扫描结束后，显示下列信息。  
“结束扫描” 用第一张原稿实施二合一处理。  
“停止” 取消第一张原稿。



- 13 设置第二张原稿，按“制版键”。

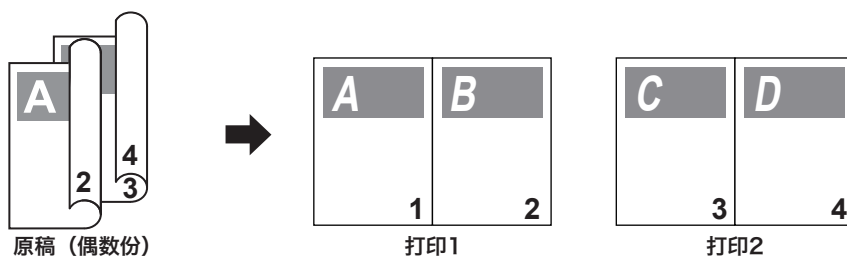
### 参考

- 如果布局不正确，请确认以下事项。
  - 原稿的方向
  - 原稿尺寸、纸张尺寸、缩放倍率
  - “二合一功能”的方向

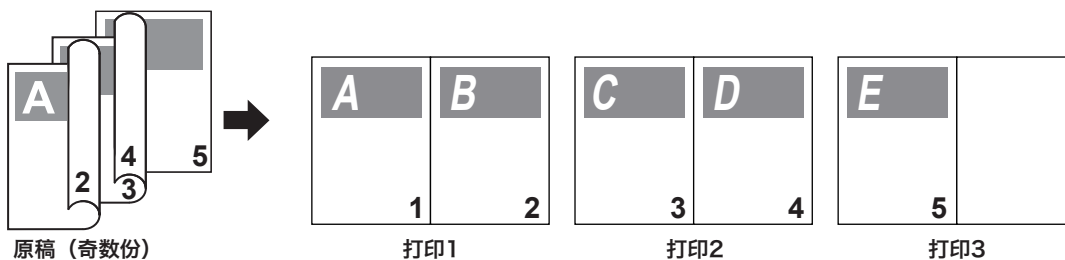
## 使用 ADF( 选配件 ) 二合一的方法

对双面原稿使用“二合一模式”后布局如下。

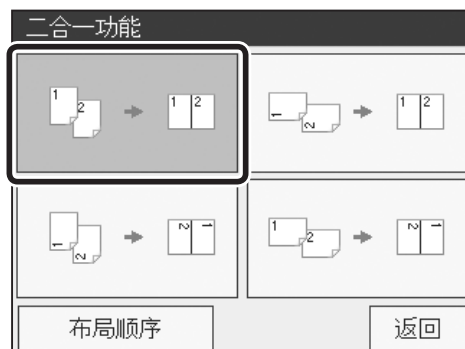
### ●原稿为偶数页时



### ●原稿为奇数页时



- 1 请实施“二合一的设定方法”的步骤 1 ~ 8。  
(参考→ P.62 “二合一的设定方法”)
- 2 请选择并点按原稿方向、装订方向、二合一方向。  
此处以选择画面左上角为例进行说明。



- 3 显示原稿设置方向。  
请沿所显示的方向设置原稿。  
(参考→ P.26 “使用输稿器 (ADF) (选配件) 进行打印”)  
请点按“确定”。

**重要**

如果 ADF 上没有设置原稿，则对扫描玻璃板上的原稿进行扫描。



- 4 请点按“完成”。

**参考**

设定二合一后，基本画面底部会显示一版多制图标。  
点按图标后显示一版多制设定画面，可以更改设定。  
但是，快捷键设定的登录数量已达上限时，不显示图标。



- 5 请按“制版键”。  
“原稿进纸”为“单面原稿”时，连续扫描 2 张后再开始制版。  
“原稿进纸”为“双面原稿”时，双面扫描后再开始制版。



## 自定义一版多制

布局时可以分别沿纸张纵向、横向设定任意数量的原稿。

## 自定义一版多制的设定方法

1 请确认液晶触摸屏是否显示为基本画面。

2 请点按“菜单”。

3 请点按“编辑”。

4 请点按“一版多制”。  
显示一版多制一览。

5 请点按画面下方的屏幕切换按钮。



4

其他功能

下页继续...

6 请点按“自定义”。

**参考**

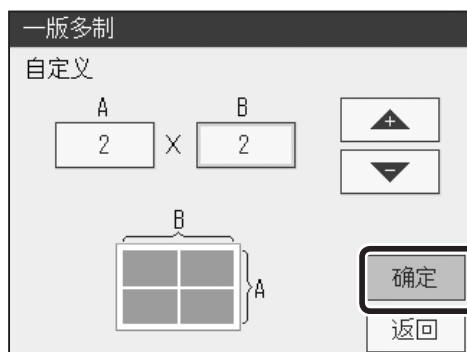
- 将自定义一版多制设定为 OFF（标准）时
  - 请点按“一版多制”，然后点按“关”。
  - 请按“重置键”。此种情况下，设定全部恢复为“标准模式”。



7 显示原稿份数选择画面。  
 请设定 A 边、B 边的原稿份数，然后点按“确定”。  
 点按“+”则数值增大。  
 点按“-”则数值变小。  
 也可以通过“数字键”输入数值。

**参考**

最大可设定为“A”1~5×“B”1~5。



8 请点按“完成”。

**参考**

设定自定义一版多制后，基本画面底部会显示一版多制图标。  
 点按图标后显示一版多制设定画面，可以更改设定。  
 但是，快捷键设定的登录数量已达上限时，不显示图标。



## 关于裁切线

可以在原稿间加入裁切线。方便打印后的裁切作业。

## 裁切线的设定方法

- 1 请确认液晶触摸屏是否显示为基本画面。
- 2 请点按“菜单”。
- 3 请点按“编辑”。
- 4 请点按“一版多制”。  
显示一版多制一览。
- 5 请点按“一版多制”种类选择画面的“裁切线”图标。



4

其他功能

下页继续...

- 6 如果要加入裁切线，请按“开”；不要加入则请按“关”。裁切线设定完成。

### 参考

- 将裁切线设定为 OFF（标准）时
  - 请按“一版多制”，然后点按左下角的“裁切线”图标。
  - 请按“关”。
  - 请按“重置键”。此种情况下，设定全部恢复为“标准模式”。

- 7 返回“一版多制”种类选择画面。请选择要打印的一版多制。



## 关于书影消除

要打印书本等中间装订在一起的原稿双联页时，应先消除周边及中间的阴影，然后再打印。

### 参考

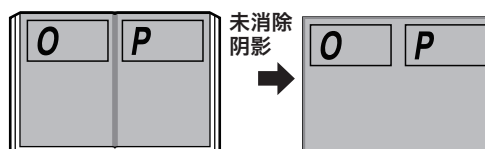
- 图像颜色较浅时，请使用原稿浓度扫描的设定。  
(参考→ P.130 “特殊功能 原稿浓度扫描”)

### 重要

- 请在制版前设定书影消除。
- “自动输稿器 (ADF) (选配件)” 无法使用书影消除功能。
- 制版时间比普通制版要长。

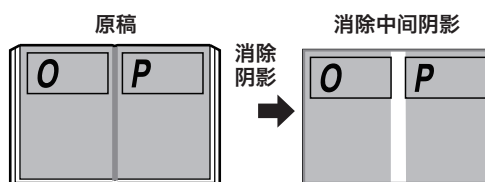
### ● OFF

消除原稿周边约 2mm 的阴影。



### ● 消除中间阴影

要打印书本等中间装订在一起的原稿双联页时，应先消除中间 15mm 宽的阴影，然后再打印。

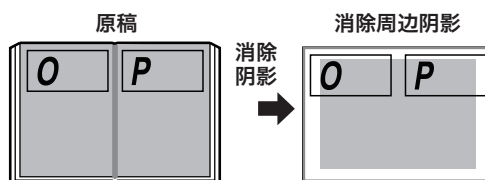


### 重要

- 原稿周边约 2mm 的阴影被消除。

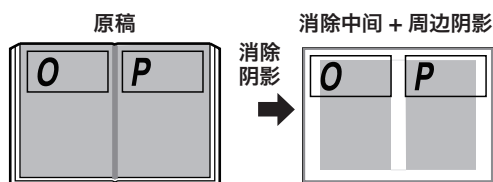
### ● 消除周边阴影

要打印书本等中间装订在一起的原稿双联页时，应先消除周边 6mm 宽的阴影，然后再打印。



### ● 消除中间 + 周边阴影

要打印书本等中间装订在一起的原稿双联页时，应先消除中间 15mm 宽、周边 6mm 宽的阴影，然后再打印。

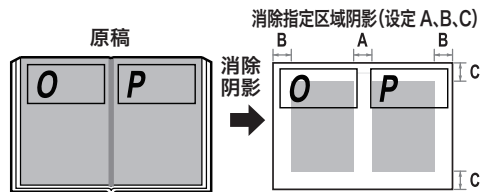


● 消除指定区域阴影

要打印书本等中间装订在一起的原稿双联页时，应指定阴影周边区域并消除，然后再打印。（可以在 0 ~ 99mm 范围内设定要消除的阴影范围。）

**重要**

- 即便指定 (0 ~ 99mm) 了阴影消除范围，也可能会出现少许误差。
- 即便“B”、“C”设定为 2mm 以下，周边 2mm 的阴影也会被消除。



## 关于阴影消除的范围

**重要**

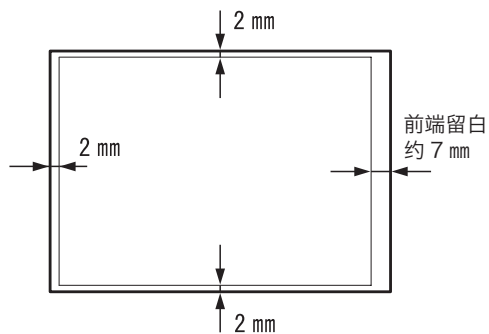
“关”的情况下，消除原稿周边约 2mm 的阴影。

打印后的前端留白是用于确保从硒鼓上取下纸张的留白。即便“指定区域阴影消除”设定为小于 7mm 的值，该纸张前端部分也会有约 7mm 的留白。

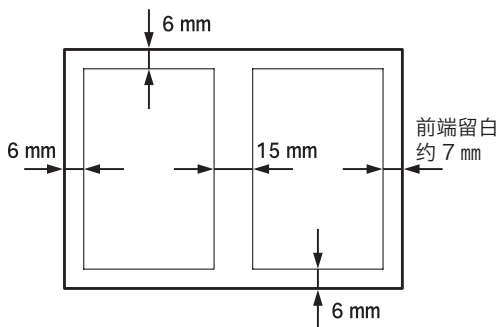
即便在“指定区域阴影消除”中指定 (0 ~ 99mm) 了范围，也可能会出现少许误差。

各阴影消除尺寸如图所示。

● 阴影消除“关”时



● 消除各阴影时



## 书影消除的设定方法

- 1 请确认液晶触摸屏是否显示为基本画面。
- 2 请点按“菜单”。
- 3 请点按“编辑”。
- 4 请点按“书影消除”。  
显示书影消除一览。
- 5 请点按要设定的项目。  
此处以设定“中间阴影消除”为例进行说明。
- 6 请点按要设定的原稿尺寸。  
若不设定原稿尺寸，则无法正常地消除书影。

### 参考

- 设定为“自定义”时，请参考“原稿尺寸”项。  
(参考→P.104“自定义原稿尺寸的设定方法”)



4

其他功能

下页继续...

7 书影消除设定完成。

**参考**

- 将书影消除设定为 OFF（标准）时
  - 请点按“书影消除”，然后点按“关”。
  - 请按“重置键”。此种情况下，设定全部恢复为“标准模式”。



8 请点按“完成”。

**参考**

设定书影消除后，基本画面底部会显示书影消除图标。点按图标后显示书影消除设定画面，可以更改设定。但是，快捷键设定的登录数量已达上限时，不显示图标。

● 步骤 5 设定为“指定区域阴影消除”时

1 请点按要设定的原稿尺寸。  
若不设定原稿尺寸，则无法正常地消除书影。





2 请设定“A”、“B”、“C”尺寸，然后点按“确定”。

请点按“A”，利用“+”“-”设定范围。

点按“+”则阴影消除范围变大。

点按“-”则阴影消除范围变小。

也可以通过“数字键”输入数值。

“B”、“C”也请按照相同步骤设定范围。

### 参考

可以在 0 ~ 99mm 范围内进行设定。

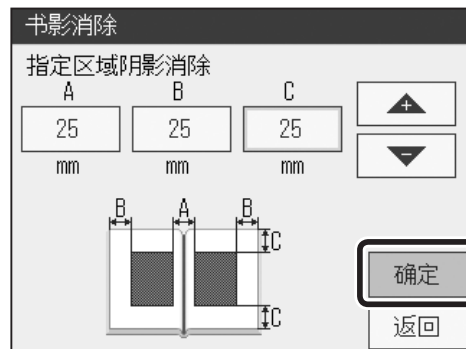
3 请点按“完成”。

### 参考

设定书影消除后，基本画面底部会显示书影消除图标。

点按图标后显示书影消除设定画面，可以更改设定。

但是，快捷键设定的登录数量已达上限时，不显示图标。



# 4

其他功能

# 编辑功能 90° 旋转

## 关于 90° 旋转

使原稿上的图像向右旋转 90°。

将缩放倍率设定为自动，即可将纵向放置的 A3 尺寸原稿缩小，打印到横向放置的 A4 纸张上。

建议同时使用 A3/A4 硒鼓。

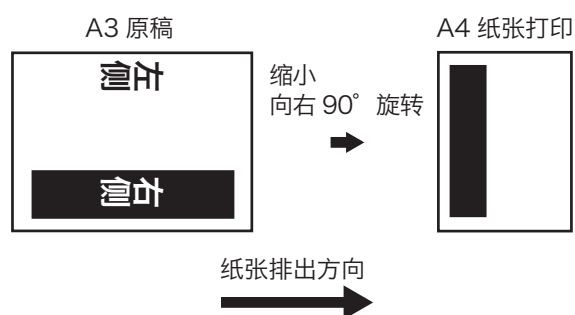
### 参考

- 在使用原图像左侧或右侧有大量黑条部分的原稿等情况下，请设定旋转方向，确保黑条部分位于打印件的后端。

例：A3 原稿右侧有大量黑条部分时，请设定为向右 90° 旋转。

于是，原稿右侧部分就会被打印到纸张的后端，可以防止发生卡纸。

- 将“180° 旋转”设定为 ON，就可以进行 270° 旋转。



### 重要

制版时间比普通制版要长。

## 90° 旋转的设定方法

1 请确认液晶触摸屏是否显示为基本画面。

2 请点按“菜单”。



3 请点按“编辑”。

4 请点按“90° 旋转”。  
显示 90° 旋转选择画面。

5 请点按“开”。  
向右旋转 90°。

6 90° 旋转设定完成。

#### 参考

- 将 90° 旋转设定为 OFF（标准）时
  - 请点按“90° 旋转”，然后点按“关”。
  - 请按“重置键”。
 此种情况下，设定全部恢复为“标准模式”。

7 请点按“完成”。

#### 参考

设定 90° 旋转后，基本画面底部会显示 90° 旋转的图标。  
点按图标后显示 90° 旋转设定画面，可以更改设定。  
但是，快捷键设定的登录数量已达上限时，不显示图标。



4

其他功能



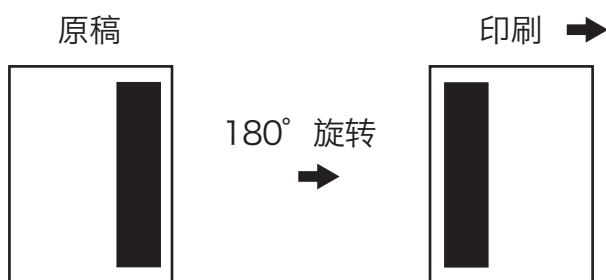
# 编辑功能 180° 旋转

## 关于 180° 旋转

使原稿上的图像旋转 180°。

### 参考

- 在使用原图像右侧有大量黑条部分的原稿等情况下，将 180° 旋转设定为 ON，就可以将黑条部分打印到纸张的后端，防止发生卡纸。



- 使用“原稿存储”时也可以设定该功能。

## 180° 旋转的设定方法

- 1 请确认液晶触摸屏是否显示为基本画面。
- 2 请点按“菜单”。
- 3 请点按“编辑”。
- 4 请点按“180° 旋转”。  
显示 180° 旋转选择画面。



5 请点按“开”。



6 请点按“完成”。  
180° 旋转设定完成。

### 参考

- 将 180° 旋转设定为 OFF（标准）时
  - 请点按“180° 旋转”，然后点按“关”。
  - 请按“重置键”。
 此种情况下，设定全部恢复为“标准模式”。

- 设定 180° 旋转后，基本画面底部会显示 180° 旋转的图标。  
点按图标后显示 180° 旋转设定画面，可以更改设定。  
但是，快捷键设定的登录数量已达上限时，不显示图标。



4

其他功能

# 编辑功能 原稿编辑

## 关于原稿编辑

该功能用于编辑原稿。

原稿编辑功能包括拼版和裁切。

- 拼版

对混有文本、图像的原稿等进行编辑，实现精美的制版。

- 裁切

可以指定原稿的必要部分，去除不需要的部分，然后再打印。

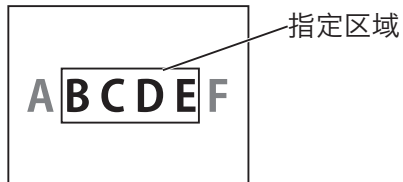
缩放倍率为“自动”时，可以针对所设定的纸张尺寸自动地缩放并打印。

## 关于拼版

对混有文本、图像的原稿等指定区域进行文本、擦除、轮廓 / 图案、黑白反转，实现精美的制版。  
编辑模式

- 文本

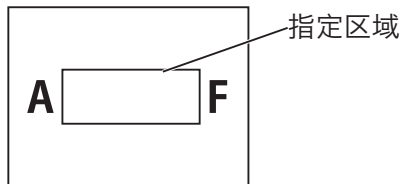
对混有文本、图像的原稿等指定文本区域，就能以适当的浓度更加突出文本，实现精美的制版。



- 擦除

对原稿不需要的部分自由擦除，仅对必要部分进行制版。

双色印刷时，可以利用“切换擦除区域”对最初所指定的区域内部、外部进行切换，无需再次指定区域即可完成双色打印。



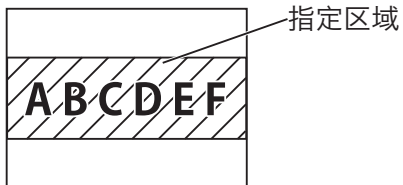
- 轮廓 / 图案

轮廓

想要突出强调标题或商品名称时，可以轻松的制作轮廓。

图案

从阴影或底纹等 17 种图案中选择相关图案作为插图或底图，更新原稿。



- 黑白反转 想突出强调标题文字等标题部分时，对指定区域的黑与白进行反转。



**重要**

- 各模式都有优先级。如果某区域叠加有多个编辑模式，则先执行优先级最高的模式。

1. 擦除
  2. 黑白反转
  3. 轮廓 / 图案
  4. 文本
- (数字越小，优先级越高。)

- 若使用“自动输稿器 (ADF) (选配件)”，则无法使用这些功能。

- 以下为编辑模式与图像模式的关系一览表。

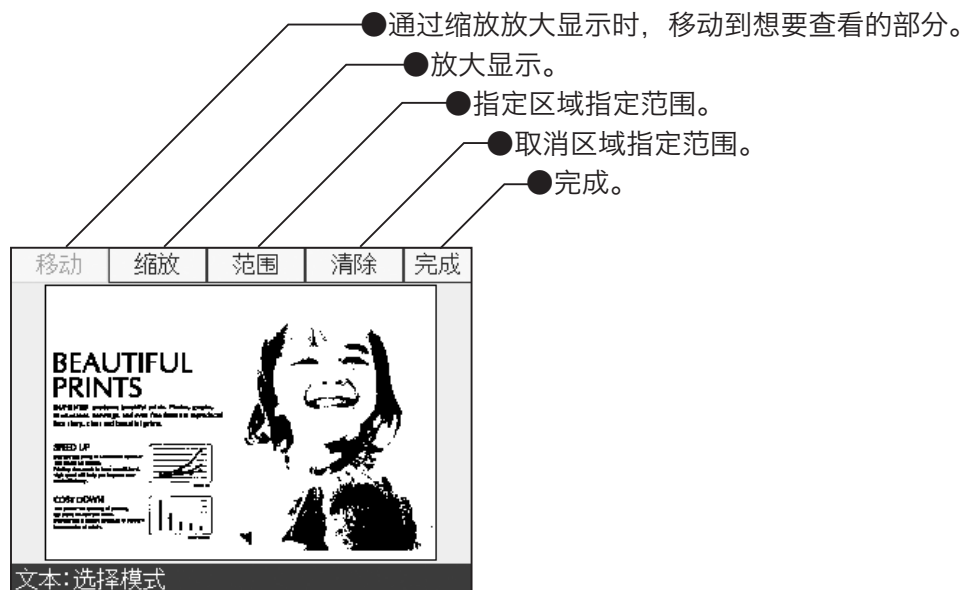
○：OK

△：对于编辑模式的文本，仅指定区域能反映编辑模式。

×：无法使用编辑模式。

图像模式	编辑模式			
	文本	擦除	轮廓 / 图案	黑白反转
文本	×	○	○	○
文本 > 图像	○	○	○	○
图像 > 文本	○	○	○	○
图像	○	○	△	○
插图	○	○	○	○
铅笔	×	○	○	○
粗网点	×	○	×	○
细网点	×	○	×	○

- 扫描原稿时的画面



## 拼版的设定方法

- 1 请确认液晶触摸屏是否显示为基本画面。
- 2 请点按“图像模式”。  
请设定为您希望的图像模式。
- 3 请点按“菜单”。
- 4 请点按“编辑”。
- 5 请点按“原稿编辑”。
- 6 请点按“编辑”。
- 7 请点按要设定的“原稿尺寸”。

### 参考

若将“原稿尺寸”设定为“关”并扫描图像,则按照“纸张尺寸”中设定的尺寸进行扫描。

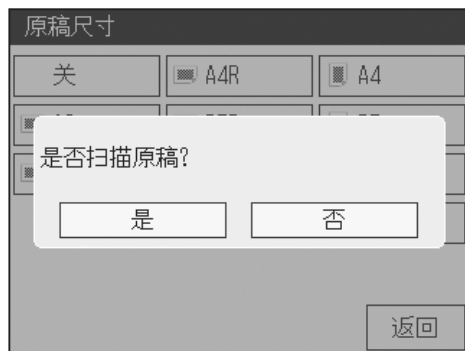




- 8 液晶触摸屏上显示“是否扫描原稿？”的信息。请点按“是”。开始扫描原稿。  
显示“正在扫描”或“请稍等”时，请勿重新开启电源或者按“重置键”。

### 参考

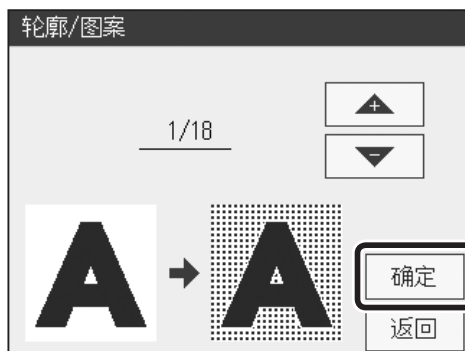
- 无论“图像模式”如何设定，均以文本模式扫描图像。
- 无论“缩放倍率”如何设定，均以100%的倍率扫描图像。



- 9 原稿扫描完成后，显示右图内容。  
此处以点按“文本”为例进行说明。

### 参考

- 点按“轮廓/图案”时  
请利用▲▼指定轮廓/图案。(也可以利用“数字键”指定)  
轮廓请指定为18/18。  
图案请从1/18~17/18中指定。  
(关于轮廓/图案，参考87页)  
请点按“确定”。



- 10 请点按“范围”。

### 参考

- 此时，如有想要放大显示的区域，请点按“缩放”。可以放大原稿的一部分进行查看，方便指定区域。



**11** 请点按区域指定方法。  
此处以点按“长方形”为例进行说明。

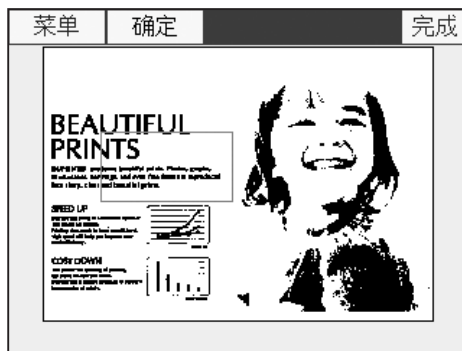
**参考**

- 请从“长方形”、“多边形”、“画笔 1”、“画笔 2”、“画笔 3”、“画笔 4”中点按适当的输入方法。  
如果事先指定“选区闪烁”，在设定区域后，所设定的区域会闪烁显示。  
如果想结束闪烁显示，请点按“范围”，然后点按“选区闪烁”。
- 选择“长方形”或“多边形”时，若想更改区域指定方法，请点按“菜单”。



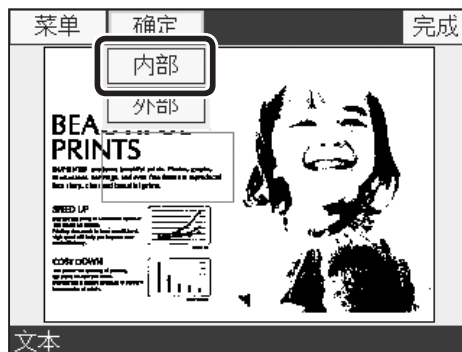
**12** 请指定区域。

1. 轻轻点按要指定的区域的起点。
2. 点按住并移动，则区域随之改变。
3. 手指松开画面则区域被确定。  
※ 想要重新指定区域时，请再次执行 1 ~ 3 的步骤。
4. 请点按“确定”。



5. 请点按区域“内部”或“外部”。

此处以点按“内部”为例进行说明。  
若点按“外部”，则指定区域以外的部分全部按当前模式进行拼版。  
(参考→ P.90 “●使用区域指定功能”)



13 请点按“完成”。



### 参考

- 若想清除指定内容，请点按“清除”。  
点按“清除”后，显示内容如右图所示。
  - 若点按“全部清除”，则所设定的区域全部被清除。
  - 若点按“长方形”/“多边形”，则清除指定区域。
  - 若点按“画笔 1”/“画笔 2”/“画笔 3”/“画笔 4”，则通过画笔输入的方式清除要清除的部分。

14 请点按“完成”。  
拼装设定完成。



15 请点按“完成”。



4

其他功能

下一页继续...

16 请点按“完成”。

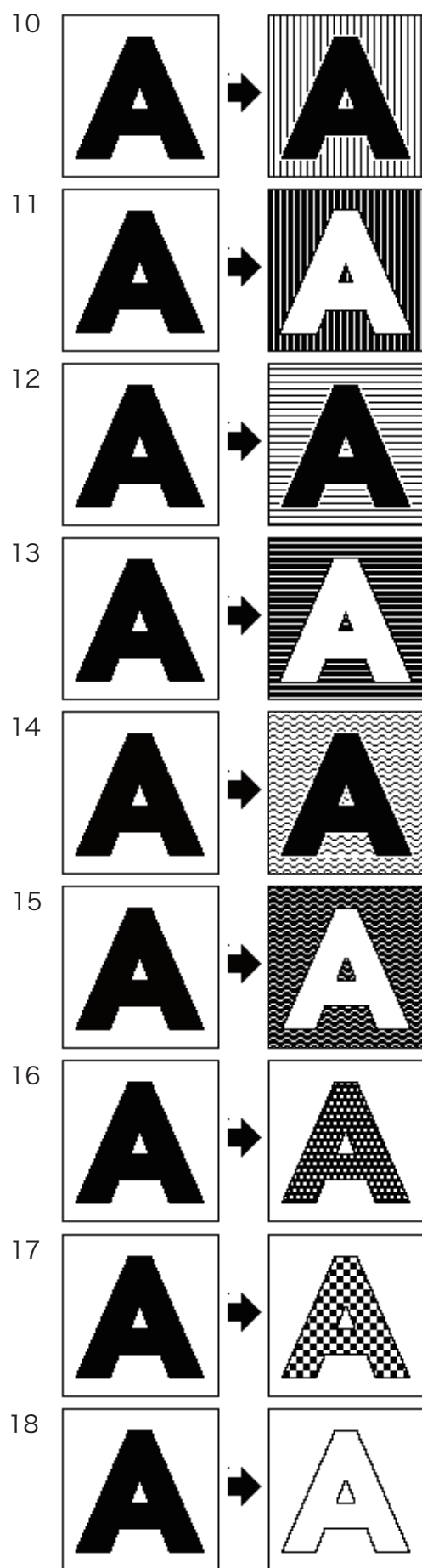
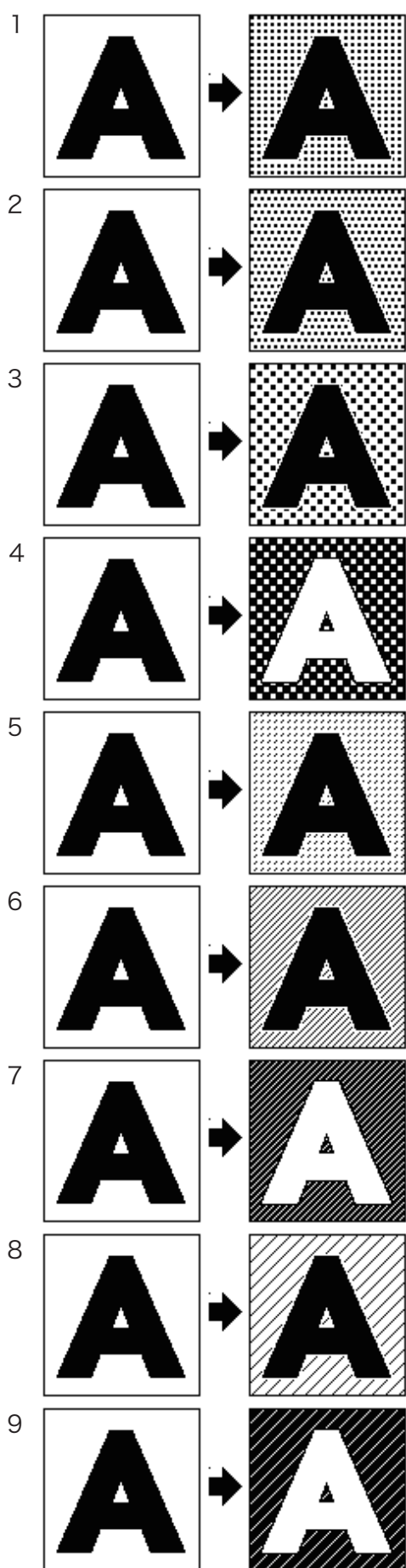
**参考**

设定原稿编辑后，基本画面底部会显示原稿编辑的图标。点按图标后显示原稿编辑设定画面，可以更改设定。但是，快捷键设定的登录数量已达上限时，不显示图标。



17 请按“制版键”。  
对编辑后的内容进行制版。

可以选择下列轮廓 / 图案：



4

其他功能

## ●使用缩放功能

笔触原稿的一部分，就能使其放大显示。

缩放 1 < 缩放 2 < 缩放 3

缩放 1 整个原稿显示于操作面板上。

缩放 2 将笔触的周边区域放大到缩放 1 的 2 倍并显示。

缩放 3 将笔触的周边区域放大到缩放 1 的 4 倍并显示。

1

请点按“缩放”。

请点按“缩放 1” / “缩放 2” / “缩放 3” 中的任一个。

此处以点按“缩放 2”为例进行说明。



文本

2

请点按要放大的区域中心。

该区域被放大。

如果想要更改为“缩放 1” / “缩放 3”，请点按“缩放”进行更改。

### 参考

要确认利用缩放功能放大后的原稿周边时，请点按“移动”，然后点按住画面并移动到原稿想要查看的部分。但是，如果选择了“缩放 1”则无法移动。



文本: 选择模式

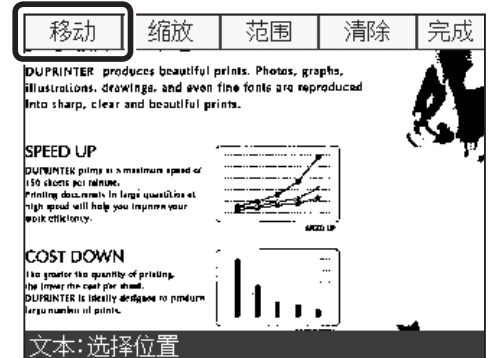
## ●使用移动功能

要确认利用缩放功能放大后的原稿周边时，可以点按住画面并移动到原稿想要查看的部分。

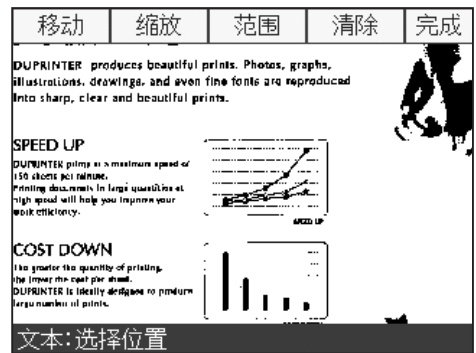
## 1 请点按“移动”。

**参考**

仅限选择“缩放 2” / “缩放 3”时可以移动。



## 2 请点按住画面并移动到想要查看的部分。



## 3 显示想要查看的部分后松开手指。

**参考**

想要结束移动功能时，请点按“移动”或者点按其他功能。



4

其他功能

## ●使用区域指定功能

可以根据原稿内容，从长方形、多边形、画笔 1、画笔 2、画笔 3、画笔 4 这 6 种方法中选择使用。

- 长方形 可以指定长方形区域。
- 多边形 最多可以指定 15 边形的区域，可以指定形状复杂的区域。
- 画笔 1/2/3/4 可以通过画笔指定区域。

## ●利用长方形指定区域

- 1 请点按“范围”。  
请点按“长方形”。



- 2 请指定区域。
  1. 轻轻点按要指定的区域的起点。
  2. 点按住并移动，则区域随之改变。
  3. 手指松开画面则区域被确定。  
※ 想要重新指定区域时，请再次执行 1 ~ 3 的步骤。
  4. 请点按“确定”。
  5. 请点按区域“内部”或“外部”。  
此处以点按“内部”为例进行说明。  
若点按“外部”，则指定区域以外的部分全部按当前模式进行拼版。





3 若指定的区域 OK，请点按“完成”。



文本:选择开始点

### 参考

● 如想清除指定内容，请点按“清除”。

点按“清除”后，显示内容如右图所示。

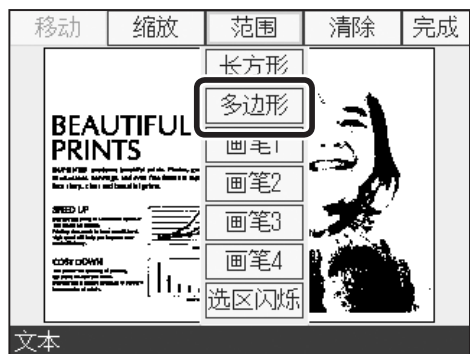
- 若点按“全部清除”，则所设定的区域全部被清除。
- 若点按“长方形”/“多边形”，则清除指定区域。
- 若点按“画笔 1”/“画笔 2”/“画笔 3”/“画笔 4”，则通过画笔输入的方式清除要清除的部分。



文本

### ● 利用多边形指定区域

1 请点按“范围”。  
请点按“多边形”。



文本

2 轻轻点按要指定的区域的起点。

#### 重要

请确定各点位置，确保多边形各边不交叉。如果交叉，则指定的多边形区域不完整，敬请注意。

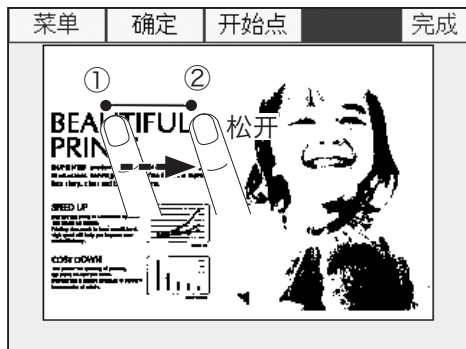


4

其他功能

下页继续...

3 点按住并移动，待点确定后松开手指。(确定第一条边)



4 然后点按第二条边，点按住并移动，待点确定后再次松开手指。(确定第二条边) 按同样的方法最多可以指定 15 边形。

如果指定的形状在 15 边形以内，点按“确定”，连接终点和起点，形成多边形区域。

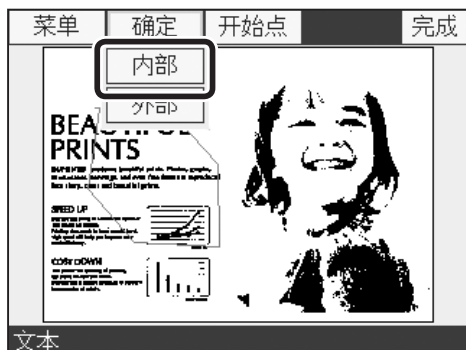
**参考**

- 确定两条边以上时可以点按“确定”。
- 确定起点位置后,如果想要重新确定起点,请点按“开始点”。



5 区域指定完成后，请点按“确定”。

6 请点按区域“内部”或“外部”。此处以点按“内部”为例进行说明。若点按“外部”，则指定区域以外的部分全部按当前模式进行拼版。



文本



文本: 选择开始点

## 参考

- 如想清除指定内容，请点按“清除”。  
点按“清除”后，显示内容如下图所示。
  - 若点按“全部清除”，则所设定的区域全部被清除。
  - 若点按“长方形”/“多边形”，则清除指定区域。
  - 若点按“画笔1”/“画笔2”/“画笔3”/“画笔4”，则通过画笔输入的方式清除要清除的部分。



## ● 利用画笔输入的方式指定区域

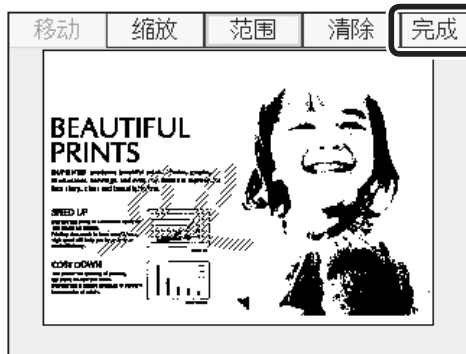
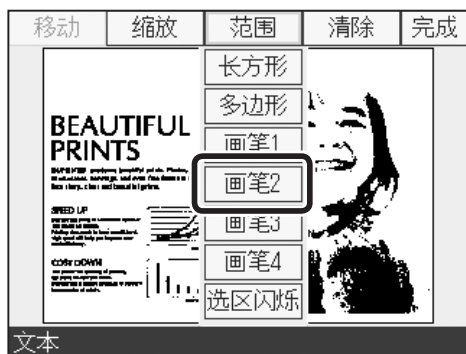
- 1 请点按“范围”。  
请从“画笔1”/“画笔2”/“画笔3”/“画笔4”中点按画笔尺寸。  
此处以点按“画笔2”为例进行说明。

画笔1～4是大小不同的圆形尺寸，用于指定区域。

- 2 轻轻点按要指定的区域，指定区域。
- 3 若指定的区域OK，请点按“完成”。

## 参考

如想清除指定内容，请点按“清除”。



4

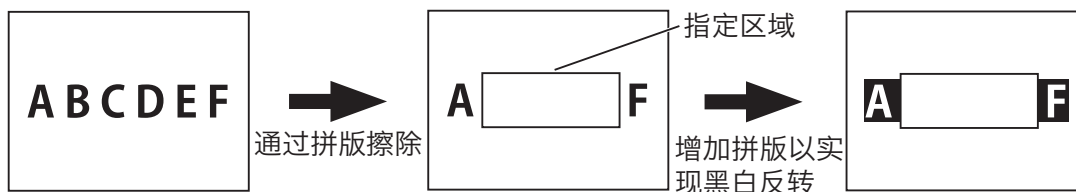
其他功能

## 增加拼版，切换擦除区域

拼版设定完成后，可以进行“增加编辑” / “切换擦除选区” / “建立新编辑”。

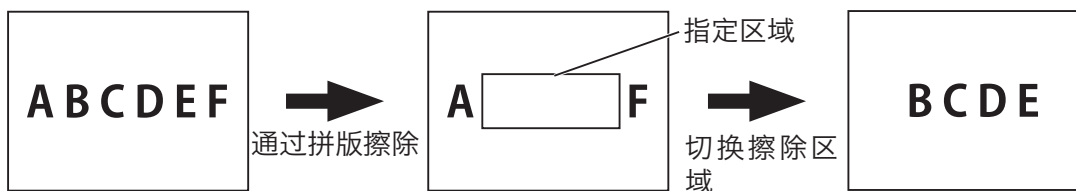
### • 增加拼版

可以在已设定的拼版基础上再增加设定拼版。



### • 切换擦除区域

可以将拼版擦除模式中设定的内侧（外侧）擦除切换为外侧（内侧）擦除并制版、打印。



### • 新拼版

可以取消当前的拼版设定，对新的原稿进行拼版。

### 重要

如果拼版没有设定为擦除模式，则无法指定切换擦除区域。

## ● 使用增加拼版功能

- 1 完成拼版设定后，请按“原稿编辑”。



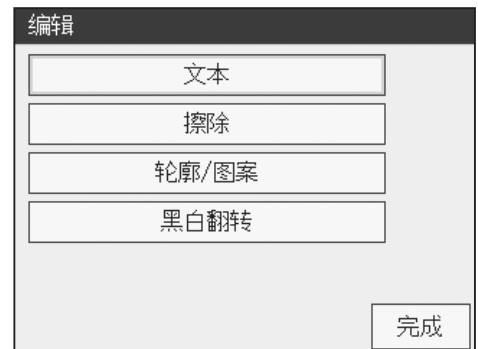
2 请点按“编辑”。



3 请点按“增加编辑”。



4 请点按要增加的模式，然后进行拼版。  
(参考→ P.80 “关于拼版”)



5 请点按“完成”。



4

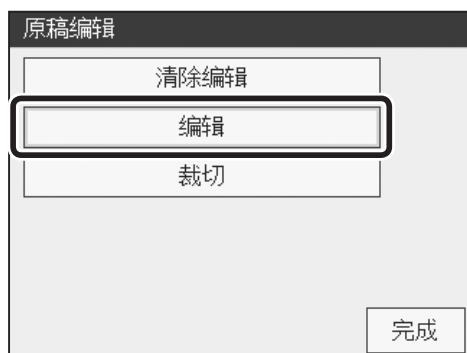
其他功能

●使用切换擦除区域功能

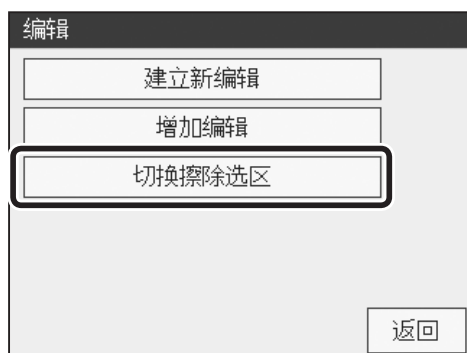
1 完成拼版擦除模式的设定后，请点击“原稿编辑”。



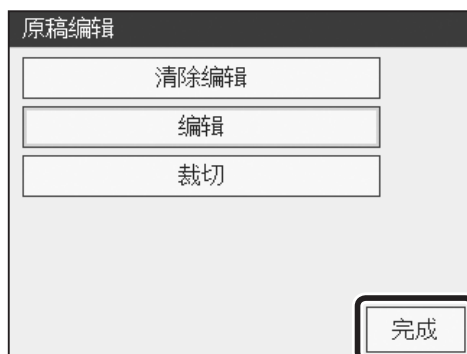
2 请点击“编辑”。



3 请点击“切换擦除选区”。  
切换擦除区域完成。



4 请点击“完成”。

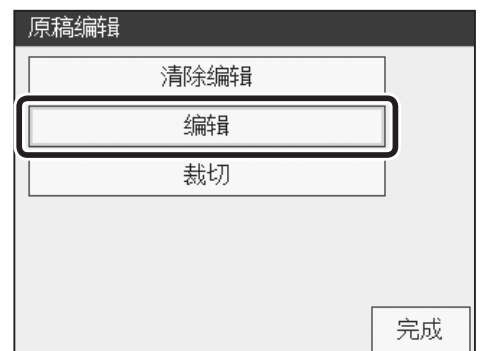


## ●使用新拼版功能

1 完成拼版设定后，请点按“原稿编辑”。



2 请点按“编辑”。



3 请点按“建立新编辑”。

请从“拼版的设定方法”中的步骤 8 开始拼版。  
(参考→ P.82 “拼版的设定方法”)



4

其他功能

## 关于裁切

可以指定原稿的必要部分，去除不需要的部分，然后再打印。  
如果设定了缩放倍率，则按所设定的倍率进行放大 / 缩小。  
裁切后也可以进行拼版。

### 重要

- 拼版后无法实施裁切。请务必在拼版前进行裁切。
- 若使用“自动输稿器 (ADF) (选配件)”，则无法使用这些功能。

## 裁切的设定方法

- 1 请确认液晶触摸屏是否显示为基本画面。
- 2 请点按“菜单”。
- 3 请点按“编辑”。
- 4 请点按“原稿编辑”。
- 5 请点按“裁切”。





6 请点按要设定的“原稿尺寸”。

### 参考

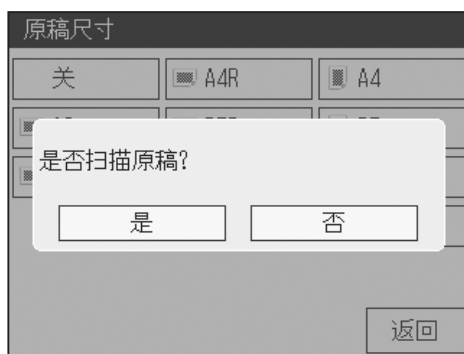
若将“原稿尺寸”设定为“关”并扫描图像,则按照“纸张尺寸”中设定的尺寸进行扫描。



7 液晶触摸屏上显示“是否扫描原稿?”的信息。请点按“是”。开始扫描原稿。  
显示“正在扫描”或“请稍候”时,请勿重新开启电源或者按“重置键”。

### 参考

- 无论“图像模式”如何设定,均以文本模式扫描图像。
- 无论“缩放倍率”如何设定,均以 100% 的倍率扫描图像。



8 请点按“范围”。

### 参考

此时,如有想要放大显示的区域,请点按缩放。  
可以放大原稿的一部分进行查看,指定更方便。



9 请指定区域。

1. 轻轻点按要指定的区域的起点。
2. 点按住并移动,则区域随之改变。
3. 手指松开画面则区域被确定。  
※ 想要重新指定区域时,请再次执行 1 ~ 3 的步骤。
4. 请点按“确定”。



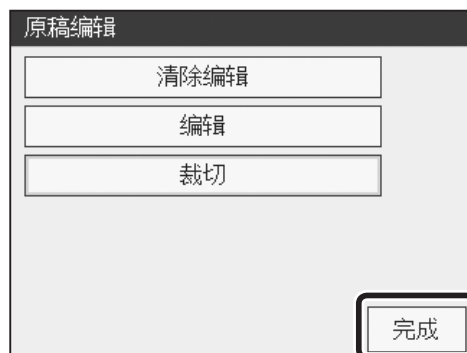
10 区域指定完成。

下页继续...

11 请点按“完成”。

**参考**

设定原稿编辑后，基本画面底部会显示原稿编辑的图标。  
点按图标后显示原稿编辑设定画面，可以更改设定。  
但是，快捷键设定的登录数量已达上限时，不显示图标。



12 请按“制版键”。  
对裁切后的内容进行制版。

若要对裁切后的原稿进行拼版，请参照“编辑”项进行作业。  
(参考→P.80“关于拼版”)

# 编辑功能 原稿存储

## 关于原稿存储

原稿存储是用于对前一次扫描的原稿图像进行制版的功能。

### 重要

- 若关闭电源，则保存的图像将消失。
- 若按“重置键”，则保存的图像将消失。
- 开启电源或没有扫描时，无法使用该功能。
- 保存最后一次扫描的图像。
- 如果设定了保密功能，则无法使用该功能。
- 可以先设定“180°旋转”，然后再次制版。

## 原稿存储的设定方法

- 1 请确认液晶触摸屏是否显示为基本画面。
- 2 请点按“菜单”。
- 3 请点按“编辑”。
- 4 请点按画面下方的屏幕切换按钮。



4

其他功能

下页继续...

5 请点按“原稿存储”。

**重要**

若“原稿存储”被遮掩，则无法点按。



6 请点按“开”。

**参考**

● 将原稿存储设定为 OFF（标准）时

- 请点按“原稿存储”，然后点按“关”。
- 请按“重置键”。

此种情况下，设定全部恢复为“标准模式”。并且，图像消失，若不执行制版，则无法点按“原稿存储”。



7 请点按“完成”。

**参考**

设定原稿存储后，基本画面底部会显示原稿存储的图标。点按图标后显示原稿存储设定画面，可以更改设定。但是，快捷键设定的登录数量已达上限时，不显示图标。



# 编辑功能 原稿尺寸

## 关于原稿尺寸

可以设定要打印的原稿尺寸。

### 参考

使用下列原稿时，请设定原稿尺寸。

- 对“自动输稿器 (ADF) (选配件)” 横向放置原稿时。
- 原稿使用了非标准纸张时。
- 无法正确地读取原稿尺寸时。
- 所使用的原稿尺寸比设定的纸张尺寸小时，按原稿尺寸大小打印。如果要优先使用纸张尺寸，请将原稿尺寸设定为“关”。

## 原稿尺寸的设定方法

1 请确认液晶触摸屏是否显示为基本画面。

2 请点按“原稿尺寸”。

3 请点按要使用的原稿尺寸。  
原稿尺寸设定完成。

4 设定完成后返回基本画面。



4

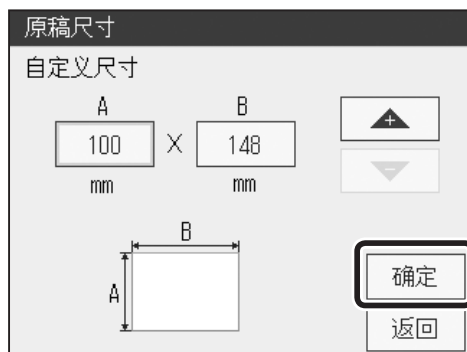
其他功能

## 自定义原稿尺寸的设定方法

- 1 请点按“原稿尺寸”。
- 2 请点按“自定义”。
- 3 请设定“A”、“B”的尺寸。  
点按“+”则数值增大。  
点按“-”则数值变小。  
也可以通过“数字键”输入数值。
- 4 请点按“确定”。

### ● 设定了“书影消除”的情况

- 5 请点按书本方向。



# 特殊功能 程序

## 关于程序

可以预先设定张数、组数 / 存储器名称 / 各功能设定 / 分组 / 原稿分组并保存。如想使用已保存的设定，可以将其调出进行制版 / 打印。

可以根据需要进行更改或确认设定。

对存储器输入张数、组数，根据需要更改存储器名称，设定各功能，设定分组 / 原稿分组并保存。关闭电源后，这些设定也不会消失。

### ●关于存储器

存储器共计有 9 个 (MEMORY1 ~ 9)。

将指定的张数和组数设定为 1 套，最多可以设定 90 套。

### ●更改存储器名称

出厂时存储器附有“MEMORY \*”的名称。

请根据需要更改名称。

### ●设定各功能

可以保存的设定如下所示。

- 印刷速度、印刷位置、纸张尺寸、缩放倍率、图像模式、浓度、一版多制、书影消除、90° 旋转、180° 旋转、原稿尺寸、省墨模式、快捷键设定

# 4

其他功能

## 程序的保存方法

1 请确认液晶触摸屏是否显示为基本画面。

2 请点按“菜单”。



下一页继续...

3 请点按“特殊”。

4 请点按“程序”。

5 请点按要保存的存储器编号。

6 请点按“保存 / 设置”。

**参考**

若未保存，则无法点按“调出”、“清除”。





## ●输入张数、组数

- 7 显示张数、组数输入画面。  
请按“数字键”输入张数、组数。  
(参考→P.134“关于分组/原稿分组”)



例) 按“3”、“△”、“3”、“△”，就能如右图所示输入。

### 参考

- 如果输入有误，请点按有错误的部分，利用“数字键”输入数值。
  - 想要全部清除时，请点按“全部清除”。
  - 点按画面下方的屏幕切换按钮，则显示下一页。
  - 要按原稿分组处理时，请点按“分组印刷”，然后点按“原稿分组印刷”。



# 4

其他功能

## ●设定各功能

- 8 请点按“切换”。



- 9 请点按要更改设定的部分，然后更改功能设定。

### 参考

点按画面下方的屏幕切换按钮，则显示下一页。



下页继续...

10 请点按“切换”。



11 请点按要登录快捷键的位置。

**参考**

快捷键最多可以登录 6 个。



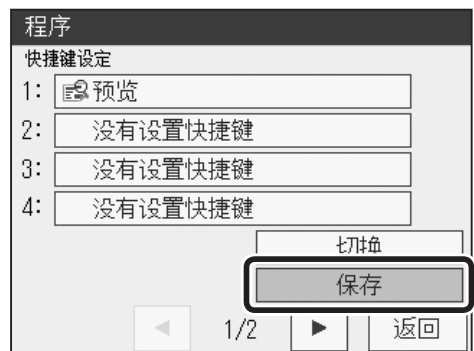
12 请点按要登录的快捷键。  
(参考→ P.149 “其他功能 快捷键设定”)

**参考**

如要取消快捷键，请点按“没有设置快捷键”。

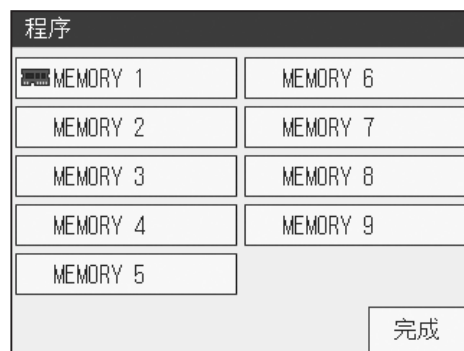


13 请点按“保存”。  
在保存设定的过程中请勿关闭电源。



●更改名称

1 请点按要设定的存储器编号。



2 请点按“修改名称”。

**参考**

若未保存，则无法选择“调出”、“清除”。



3 请点按要输入的文字。



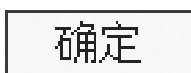
用于删除文字。



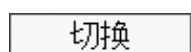
将名称下的光标向右移动。



将名称下的光标向左移动。



设定名称。



在英文大写字母、英文小写字母之间切换输入画面。



4

其他功能

下一页继续...

●输入英文大写字母数字时



●输入英文小写字母数字时



4 请点按“确定”。  
名称设定完成。



## 调出已保存的设定

如想使用事先保存的设定，可以将其调出进行制版 / 打印。  
可以根据需要进行追加修改，清除调出的存储器张数、组数，将组数更改为 2 ~ 5 倍。  
这种情况下的更改是暂时的，更改后的设定无法保存。

1 请确认液晶触摸屏是否显示为基本画面。

2 请点按“菜单”。

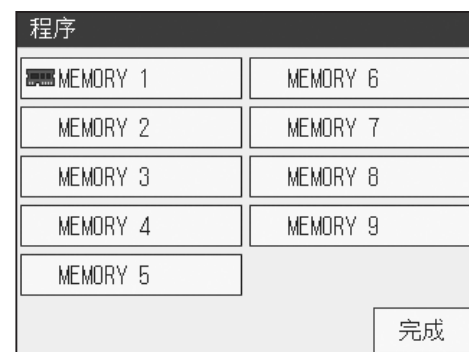
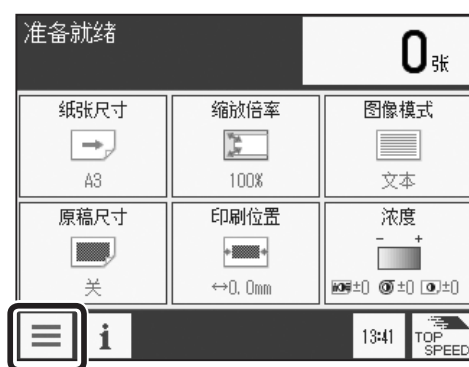
3 请点按“特殊”。

4 请点按“程序”。

5 请点按要调出的存储器编号。

### 参考

在所保存的存储器左侧显示有  图标。



4

其他功能

下一页继续...

6 请点按“调出”。



参考

- 点按画面下方的屏幕切换按钮，则显示下一页。
- 此处点按“调出”，则调出已保存的设置。



●确认所保存的设置

1 请点按“切换”。  
显示所保存的设置。

参考

- 点按画面下方的屏幕切换按钮，则显示下一页。
- 此处点按“调出”，则调出已保存的设置。

重要

无法更改设定。



2 请点按“切换”。



3 显示快捷键设定。



●修改张数、组数

1 请点按“修改”。



2 请点按“单个修改”。



3 显示所保存的张数、组数。  
请点按要更改的部分，然后利用“数字键”输入数值。

参考

- 点按画面下方的屏幕切换按钮，则显示下一页。
- 若点按“全部清除”，则张数、组数全部被清除。

4 请点按“确定”。



4

其他功能

- 5 请点按“调出”。  
调出修改后的设定。

**参考**

修改后的内容无法保存。



- 6 请点按“完成”。



●将组数更改为 2 ~ 5 倍并调出

- 1 请点按“修改”。



- 2 请点按“组数 x \*”。





3 根据所保存的组数，将组数更改为 2 ~ 5 倍并显示。

**参考**

- 张数为 0 张时，组数为 1 组。
- 组数超过 99 组时，保留 99 组。
- 点按画面下方的屏幕切换按钮，则显示下一页。



4 请点按“调出”。  
调出修改后的设定。

**参考**

修改后的内容无法保存。



5 请点按“完成”。



4

其他功能

## 清除所保存的设定

清除保存于存储器中的设定。

1 请确认液晶触摸屏是否显示为基本画面。

2 请点按“菜单”。

3 请点按“特殊”。

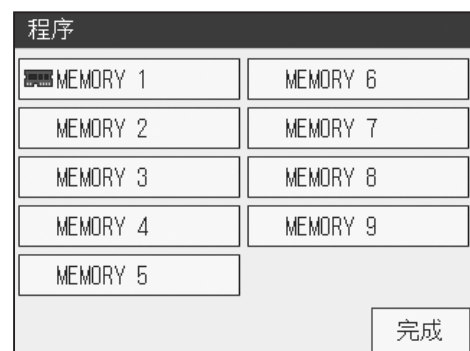
4 请点按“程序”。

5 请点按要清除的存储器编号。

### 参考

在所保存的存储器左侧显示有  图标。

6 请点按“清除”。



7 请确认所保存的设定。

8 请点按“清除”。  
清除所保存的设定。



9 请点按“完成”。



10 请点按“完成”。



11 请点按“完成”。



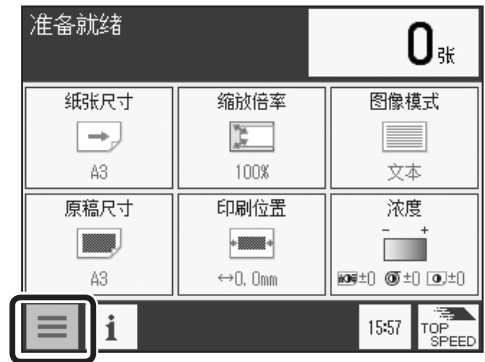
# 特殊功能 纸张类型

## 关于纸张类型

选择要使用的纸张类型，从而实现稳定地给纸。

## 纸张类型的设定方法

- 1 请确认液晶触摸屏是否显示为基本画面。
- 2 请点按“菜单”。
- 3 请点按“特殊”。
- 4 请点按“纸张类型”。
- 5 请根据要使用的纸张，从“标准”、“厚纸”中点按相应的项目。



6 请点按“完成”。

### 参考

若设定为厚纸,则基本画面底部会显示纸张类型的图标。  
点按图标后显示纸张类型设定画面,可以更改设定。  
但是,快捷键设定的登录数量已达上限时,不显示图标。



# 特殊功能 制版开始位置设定

## 关于制版开始位置

可纵向任意移动制版开始位置。  
用于要结合纸张调整待打印图像的位置的情况。

### 重要

- 可更改制版开始位置的范围如下所示。  
使用 A3 硒鼓时：0mm ~ 400mm
- 关闭电源后，仍会存储制版开始位置的设定。
- 制版时间比普通制版要长。
- 使用计算机打印时也有效。

## 制版开始位置的设定方法

1 请确认液晶触摸屏是否显示为基本画面。

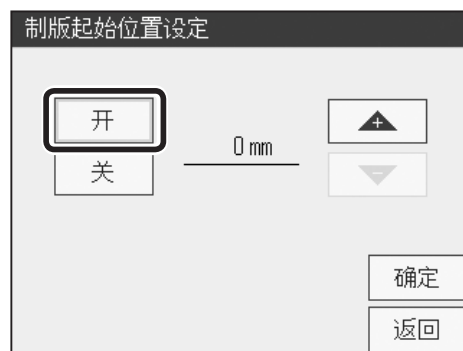
2 请点按“菜单”。

3 请点按“特殊”。

4 请点按“制版起始位置设定”。



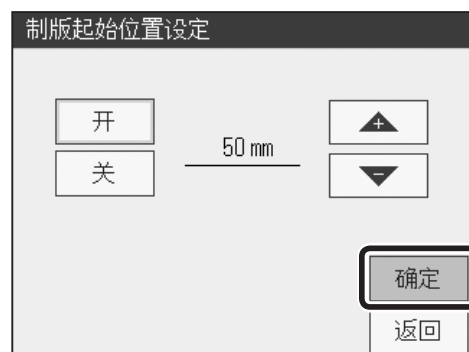
5 请点按“确定”。



6 请设定制版开始位置。  
点按“+”则数值增大。  
点按“-”则数值变小。

可以设定为 0mm ~ 400mm(A3 晒鼓) / 0mm ~ 200mm(A4 晒鼓)。  
也可以通过“数字键”输入数值。

7 请点按“确定”。  
制版开始位置设定完成。



8 请点按“完成”。

### 参考

设定制版开始位置后，基本画面底部会显示制版开始位置的图标。

点按图标后显示制版开始位置设定画面，可以更改设定。但是，如果已通过快捷键设定登录了其他所有功能，则无法显示图标。



4

其他功能

# 特殊功能 窄纸

## 关于窄纸

窄纸功能可以对应日本礼品标签纸类似的宽度较窄的纸张类型。

### 重要

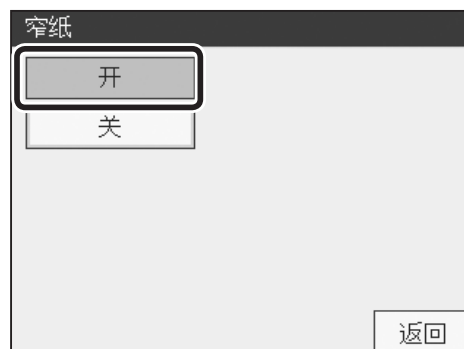
- 要使用窄纸设定时，请勿调整横向印刷位置。

## 窄纸的设定方法

- 1 请确认液晶触摸屏是否显示为基本画面。
- 2 请点按“菜单”。
- 3 请点按“特殊”。
- 4 请点按“窄纸”。
- 5 请点按“开”。  
窄纸设定完成。

### 参考

- 将窄纸设定为 OFF（标准）时  
请点按“窄纸”，然后点按“关”。





6 请点按“完成”。

### 参考

设定窄纸后，基本画面底部会显示窄纸图标。  
点按图标后显示窄纸设定画面，可以更改设定。  
但是，快捷键设定的登录数量已达上限时，不显示图标。



# 特殊功能 省墨模式

## 关于省墨模式

打印时可以通过更改原稿扫描浓度来节约油墨，最大可节约 20% 左右。

### 重要

- 印刷图像的颜色可能会少许变浅。
- 请先制版，然后再设定为省墨模式。
- 省墨模式的效果会因原稿及其他功能设定而有较大差异。
- 再次制版、USB2.0 (选配件)、以太网 (1000BASE-T/100BASE-TX/10BASE-T) (选配件)、USB 存储器管理器 (选配件)、内置内存 (选配件)

## 省墨模式的设定方法

- 1 请确认液晶触摸屏是否显示为基本画面。
- 2 请点按“菜单”。
- 3 请点按“特殊”。
- 4 请点按“省墨模式”。



- 5 请点按“开”。  
省墨模式设定完成。

### 参考

- 将省墨模式设定为 OFF（标准）时  
请点按“省墨模式”，然后点按“关”。



- 6 请点按“完成”。

### 参考

设定省墨模式后，基本画面底部会显示省墨模式的图标。  
点按图标后显示省墨模式设定画面，可以更改设定。  
但是，快捷键设定的登录数量已达上限时，不显示图标。



# 4

# 特殊功能 油墨供给

## 关于油墨供给

安装油墨后，会强制性地向日晒鼓供给油墨。

## 油墨供给方法

- 1 请确认液晶触摸屏是否显示为基本画面。
- 2 请点按“菜单”。
- 3 请点按“特殊”。
- 4 请点按画面下方的屏幕切换按钮。
- 5 请点按“油墨供给”。



- 6 请点按“供给油墨”。  
开始供给油墨。

油墨供给完毕后，机器会发出“滴”的声音，停止供墨。



- 7 请点按“完成”。



# 特殊功能 保密功能

## 关于保密功能

- 通过简单操作即可禁止打印，确保机密文件等不被他人看见。若不制版就不能打印。
- 可以将卷绕在硒鼓上的版纸卸下，并将未进行任何制版的空白版纸卷绕到硒鼓上。

### 重要

- 若设定保密功能，则打印、试印和原稿存储功能无法使用。  
打印、试印和原稿存储以外的功能可以使用。
- 即便关闭电源，保密功能也不会被解除。
- 设定保密功能后仍然可以制版。
- 实施制版后会解除保密功能。

## 保密功能的设定方法

- 1 请确认液晶触摸屏是否显示为基本画面。
- 2 请点按“菜单”。
- 3 请点按“特殊”。
- 4 请点按画面下方的屏幕切换按钮。



5 请点按“保密功能”。



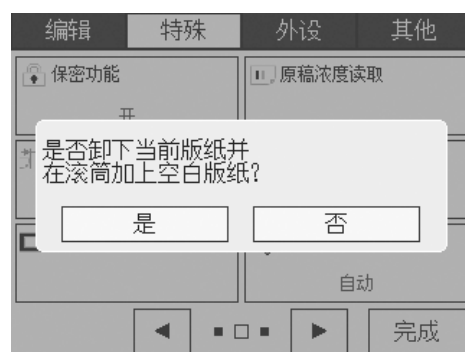
6 请点按“开”。  
可以选择将卷绕在硒鼓上的版纸卸下，或者将未制版的新版纸卷绕到硒鼓上。



点按“是”则将卷绕在硒鼓上的版纸卸下，并将未进行任何制版的空白版纸卷绕到硒鼓上。

点按“否”则设定保密功能前的版纸卷绕于硒鼓上，维持原样不变。

在下一次制版前，无法利用“印刷键”或“试印键”进行打印。



7 请点按“完成”。

**参考**

设定保密功能后，基本画面底部会显示保密功能图标。但是，快捷键设定的登录数量已达上限时，不显示图标。



# 特殊功能 原稿浓度扫描

## 关于原稿浓度扫描

设定原稿浓度扫描用于更细致地扫描原稿。  
可以扫描整个原稿的浓度，识别原稿中最亮的部分。  
对于扫描和打印书本等中间装订在一起的原稿较为有效。

### 重要

- 为了扫描整个原稿的浓度，和将“原稿浓度读取”设定为 OFF 的情况相比，制版时间要略长。
- 使用“自动输稿器 (ADF) (选配件)”制版时，无法使用“原稿浓度读取”。
- “原稿浓度读取”设定为 OFF 时，如果原稿前端有黑条部分，打印的颜色会较浅。这时，请将“原稿浓度读取”设定为 ON。

例：书本、原稿前端有黑条的原稿

## 原稿浓度扫描的设定方法

- 1 请确认液晶触摸屏是否显示为基本画面。
- 2 请点按“菜单”。
- 3 请点按“特殊”。
- 4 请点按画面下方的屏幕切换按钮。





5 请点按“原稿浓度读取”。



6 请点按“开”。  
原稿浓度扫描设定完成。

**参考**

- 将原稿浓度扫描设定为 OFF（标准）时  
请点按“原稿浓度读取”，然后点按“关”。



7 请点按“完成”。

**参考**

设定原稿浓度扫描后，基本画面底部会显示原稿浓度扫描的图标。

点按图标后显示原稿浓度扫描设定画面，可以更改设定。  
但是，快捷键设定的登录数量已达上限时，不显示图标。



4

其他功能

# 特殊功能 间隔打印

## 关于间隔打印

打印时可以按固定间隔执行打印。可以在 1 秒~ 99 秒范围内设定时间。

- 分组 将指定张数作为一组，每组打印后等待设定时间（间隔），然后再接着打印。使用纸带分组器时，该功能无法启动。
- 单张 每打印完 1 张后等待设定时间（间隔），然后再接着打印。

## 间隔打印的设定方法

- 1 请确认液晶触摸屏是否显示为基本画面。
- 2 请点按“菜单”。
- 3 请点按“特殊”。
- 4 请点按画面下方的屏幕切换按钮。
- 5 请点按“间隔印刷”。



6 请点按“每张”或者“分组印刷”。

7 请输入设定时间（1秒~99秒）。  
点按“+”则数值增大。  
点按“-”则数值变小。  
也可以通过“数字键”输入数值。

8 请点按“确定”。  
间隔打印设定完成。

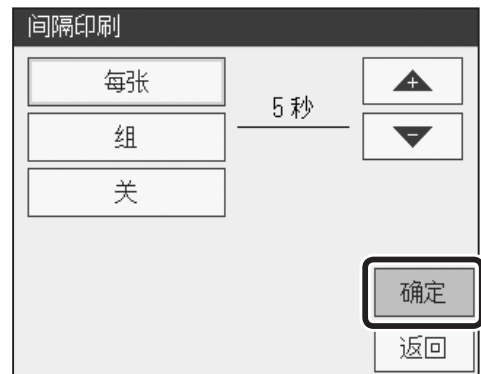
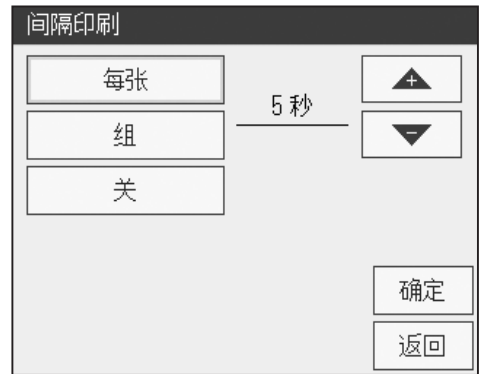
**参考**

- 将间隔打印设定为 OFF（标准）时  
请点按“间隔印刷”，然后点按“关”。

9 请点按“完成”。

**参考**

设定间隔打印后，基本画面底部会显示间隔打印的图标。  
点按图标后显示间隔打印设定画面，可以更改设定。但是，快捷键设定的登录数量已达上限时，不显示图标。



4

其他功能

# 特殊功能 分组 / 原稿分组打印

## 关于分组 / 原稿分组

### ● 分组打印

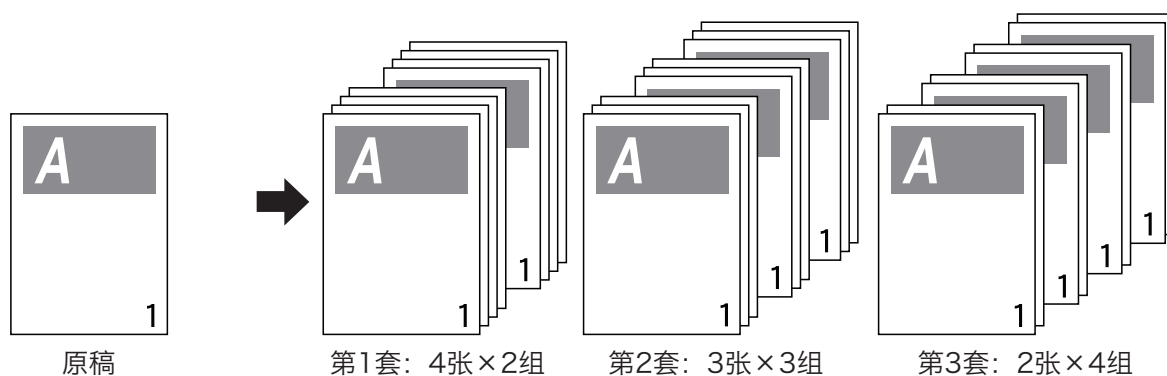
可以将指定张数作为一组，打印指定的组数。

将指定的张数和组数设定为 1 套，最多可以设定 90 套。

如果安装有“纸带分组器（选配件）”，每打印完 1 组便插入纸带。

### 重要

请在制版前设定分组打印。

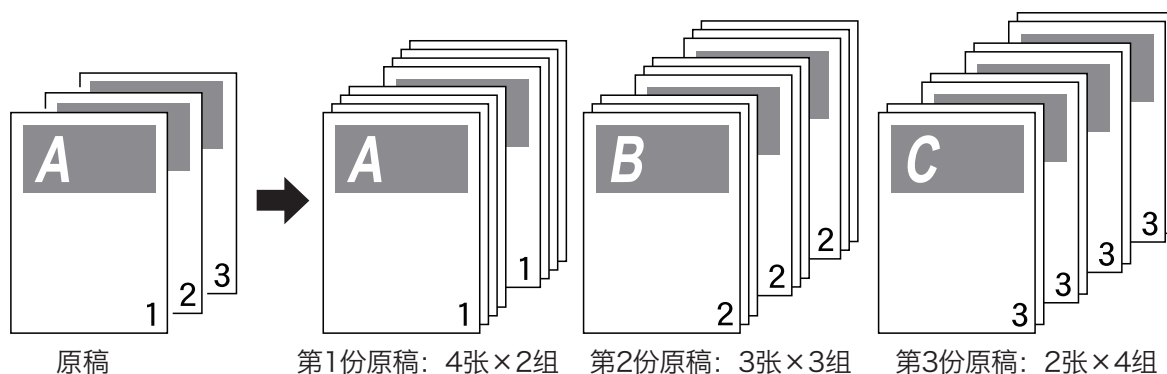


### ● 原稿分组打印

可以针对各原稿改变打印张数。可以事先对 90 套原稿分别设定打印张数。

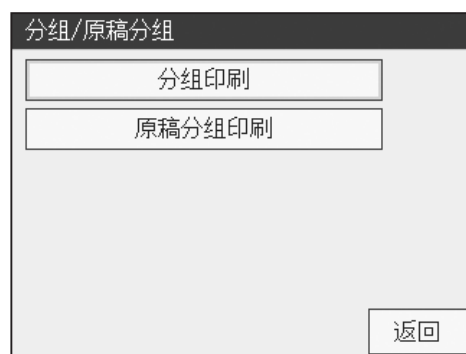
### 重要

请在制版前设定原稿分组打印。



## 分组 / 原稿分组的设定方法

- 1 请确认液晶触摸屏是否显示为基本画面。
- 2 请点按“菜单”。
- 3 请点按“特殊”。
- 4 请点按画面下方的屏幕切换按钮。
- 5 请点按“分组 / 原稿分组”。
- 6 请点按“分组印刷”或者“原稿分组印刷”。  
分组 / 原稿分组设定完成。



4

其他功能

下页继续...

- 7 请点按“完成”。

### 参考

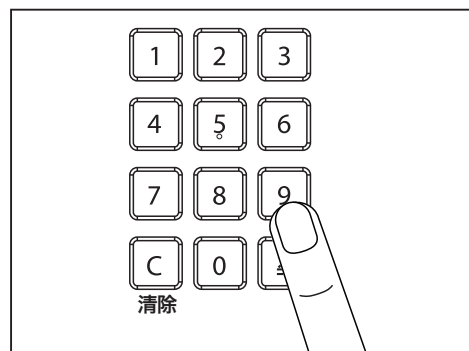
设定为原稿分组后，基本画面底部会显示分组 / 原稿分组的图标。

点按图标后显示分组 / 原稿分组设定画面，可以更改设定。但是，快捷键设定的登录数量已达上限时，不显示图标。



## 分组 / 原稿分组的输入方法

- 1 请确认液晶触摸屏是否显示为基本画面。
- 2 请点按打印张数显示部分。
- 3 请按“数字键”输入打印张数。
- 4 请按“Enter”键。  
确定打印张数。
- 5 请按“数字键”输入组数。
- 6 请按“Enter”键。  
确定组数。
- 7 请重复步骤 3 ~ 6。  
最多可以输入 90 套。



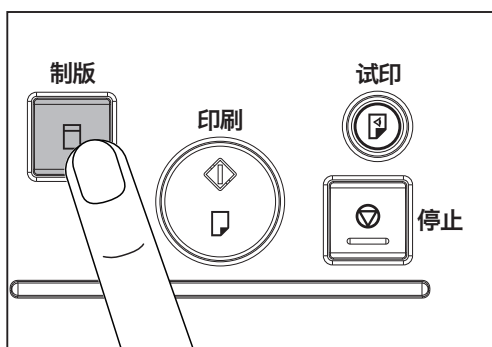
8 请点按“确定”。



9 请按“制版键”。

**重要**

- 从最终输入的张数和组数开始打印。
- 在输入的张数和组数全部打印结束前，不受理“制版键”操作。
- 中途想要放弃打印时，请按“停止键”，然后按“清除键”。
- 在张数、组数输入画面中也可以切换分组打印 / 原稿分组打印的设置。
- 如果输入有误，请点按有错误的部分，利用“数字键”重新输入。



4

其他功能

**用纸带分组打印（仅限安装有纸带分组器的机器）**

将指定张数作为一组，打印指定的组数，每当 1 组打印结束时就插入纸带。可以将指定的张数和组数设定为 1 套至 90 套。

**重要**

- 利用纸带分组时，需要有“纸带分割器”。
- 关于“纸带分割器”的使用方法，请参考“纸带分割器”的使用说明书。

# 特殊功能 原稿放置错误检测

## 原稿放置错误检测

当扫描原稿时，若“扫描玻璃板”上没有放置原稿或者原稿没有正确放置时进行告知。

(参考→ P.21 “将原稿设置到扫描玻璃板上”)

### 重要

- 标准设定中原稿放置错误检测设定为“关”。
- 当原稿有折角时，有可能会发生误检测。
- 发生误检测时，请将原稿放置错误检测设定为“关”。



## 原稿放置错误检测的设定方法

1 请确认液晶触摸屏是否显示为基本画面。

2 请点按“菜单”。

3 请点按“特殊”。

4 请点按画面下方的屏幕切换按钮。





5 请点按“原稿设置错误检测”。



6 请点按“开”。  
原稿放置错误检测设定完成。

**参考**

- 将原稿放置错误检测设定为 OFF（标准）时  
请点按“原稿设置错误检测”，然后点按“关”。



7 请点按“完成”。



# 特殊功能 顶部风扇

## 关于顶部风扇

通常，顶部风扇的风量会自动调节。

使用特殊纸张进行打印时，或者因原稿的黑条状态导致无法适当地出纸时，可以调节顶部风扇的风量，确保正常地出纸。

DD 5451c/CP 7451c/DD 5441c/CP 7401c 未设定顶部风扇。

## 顶部风扇的设定方法

- 1 请确认液晶触摸屏是否显示为基本画面。
- 2 请点按“菜单”。
- 3 请点按“特殊”。
- 4 请点按画面下方的屏幕切换按钮 2 次。
- 5 请点按“顶部风扇”。



6 请点按“手动”。

**参考**

- 设定为自动时  
可以根据纸张尺寸自动将风量切换、调整为“标准”或“弱”。



7 请点按顶部风扇的风量。  
顶部风扇设定完成。

**参考**

- 风量强弱依次为“较弱” < “弱” < “标准” < “强”。  
若设定为“关”，则顶部风扇不出风。



8 请点按“完成”。

**参考**

- 若将顶部风扇设定为“手动”，则基本画面底部会显示顶部风扇图标。
- 点按图标后显示顶部风扇设定画面，可以更改设定。
- 但是，快捷键设定的登录数量已达上限时，不显示图标。



# 特殊功能 长纸张模式

## 关于长纸张模式

- DD 5441Hc/CP 7401Hc/DD 5441c/CP 7401c 未设定长纸张模式。
- 使用 A4 硒鼓时，无法使用长纸张模式功能。
- 若将长纸张模式设定为“开”，450mm 以上、540mm 以下的纸张可以通过，但印刷速度、纸张尺寸、纸张类型、印刷面积为长纸张模式专用规格。
  - 印刷速度 各速度的一半
  - 纸张尺寸 最大 320 x 540mm
  - 纸张类型 纸张长度 148 ~ 499mm : 45 ~ 210g/m<sup>2</sup> [39 ~ 180kg]  
纸张长度 500 ~ 540mm : 45 ~ 157g/m<sup>2</sup> [39 ~ 135kg]
  - 印刷面积 最大 290 x 411mm
- 送纸方式为硒鼓转 2 圈传送 1 次纸张。所有速度全部变为硒鼓转 2 圈传送 1 次，因此，印刷速度降为各速度的一半。
- 要使 450mm 以上、540mm 以下的纸张通过，需要准备“LPU 专用给纸台”和“LPU 专用接纸板”。
- 纸张长度大于 500mm 时，耐印力可能会降低。
- 使用纸张长度大于 500mm 的薄纸时，纸张可能会因原稿而染上油墨污渍。
- 放倒接纸挡板，用手支撑以防排出的纸张从接纸板落下。

## 长纸张模式的设定方法

- 1 请确认液晶触摸屏是否显示为基本画面。
- 2 请点按“菜单”。
- 3 请点按“特殊”。
- 4 请点按画面下方的屏幕切换按钮 2 次。



5 请点按“长纸张模式”。



6 请点按“开”。  
长纸张模式设定完成。

**参考**

- 将长纸张模式设定为 OFF 时  
请点按“长纸张模式”，然后点按“关”。



7 请点按“完成”。

**参考**

若将长纸张模式设定为“开”，则基本画面底部会显示长纸张模式的图标。  
点按图标后显示长纸张模式设定画面，可以更改设定。  
但是，快捷键设定的登录数量已达上限时，不显示图标。



# 外设功能 联机模式

## 使用计算机打印

联机模式的设定是用于使用计算机进行打印的情况。

“自动”在有 2 份以上原稿时，将持续地制版。

“手动”在有 2 份以上原稿时，每 1 份原稿制版、打印后结束打印操作，这时可以加印设定张数以上的数量。按下印刷机上的“制版键”才会重新开始第 2 份及之后原稿的制版。

初始设定为自动。

### 重要

#### ●利用 USB 电缆连接时

USB 电缆请务必使用 AB 型接头且长度在 3m 以内者。若使用长度超过 3m 的电缆，可能无法正常地制版。

## 联机模式的设定方法

- 1 请确认液晶触摸屏是否显示为基本画面。
- 2 请点按“菜单”。
- 3 请点按“外设”。
- 4 请点按“联机模式”。



5 请点按“手动”。



6 请点按“完成”。  
联机模式设定完成。

**参考**

- 手动模式下每 1 份原稿制版、打印后就结束打印操作。请按一体机的“制版键”，对第 2 份及之后的原稿进行制版。
- 若将联机模式设定为“手动”，则基本画面底部会显示联机模式图标。点按图标后显示联机模式设定画面，可以更改设定。但是，快捷键设定的登录数量已达上限时，不显示图标。

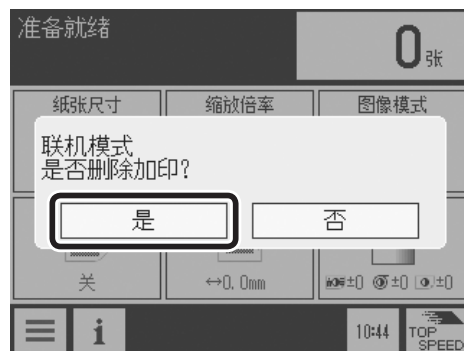


4

其他功能

**设定为手动模式时加印的解除方法**

1 请按“制版键”。



2 请点按“是”。  
开始下一份原稿的制版。

# 其他功能 初始设定

## 关于初始设定

可以将机器的初始设定修改为用户喜欢的模式，便于用户的使用。并且，也可以将初始设定恢复为出厂时的设定。

### 默认设定

可以更改印刷速度 / 纸张尺寸 / 缩放倍率 / 图像模式 / 原稿尺寸 / 浓度 / 90° 旋转 / 省墨模式。

### 存储器 1 ~ 9

可以从程序存储器 1 ~ 9 中选择。

(参考→ P.105 “特殊功能 程序”)

### 参考

初始设定是在开启电源后或者按下“重置键”后所恢复的“标准模式”设定。

## 初始设定方法

- 1 请确认液晶触摸屏是否显示为基本画面。
- 2 请点按“菜单”。
- 3 请点按“其他”。
- 4 请点按“初始设定”。





## ● 默认设置

5 请点按“默认设置”。



6 请点按“印刷速度 / 纸张尺寸 / 缩放倍率 / 图像模式 / 原稿尺寸 / 浓度 / 90° 旋转 / 省墨模式”，更改为喜好的设定。

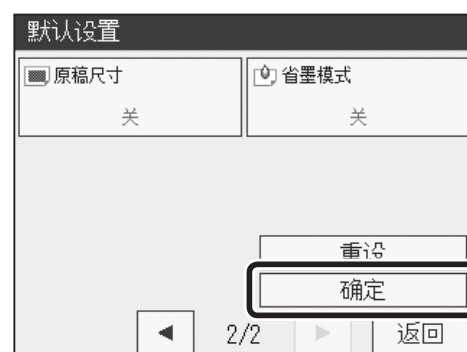
若点按画面下方的屏幕切换按钮，则显示下一页。

## ● 参考

- 想要恢复为出厂时的设定  
请点按“重设”。



7 请点按“确定”。  
初始设定完成。



8 请点按“完成”。



4

其他功能

下一页继续...

●程序

5 请点按要调出的存储器编号。

参考

在所保存的存储器左侧显示有  图标。



6 点按“切换”，可以确认所保存的设定。  
点按画面下方的屏幕切换按钮，则显示下一页。

参考

无法更改设定。  
如要更改，请利用程序进行设定。  
(参考→ P.105 “特殊功能 程序”)



7 请点按“确定”。  
初始设定完成。



8 请点按“完成”。



# 其他功能 快捷键设定

## 关于快捷键设定

可以将经常使用的功能以图标形式显示于基本画面底部，通过点按图标来设定相关功能。  
快捷键的设定最多可以登录 6 个。

### ● 快捷键设定中可以登录的项目

编辑	特殊	外设	其他
预览	原稿尺寸 *4	USB 存储器 *1	最佳打印
一版多制	程序	联机模式 *1	日期和时间
书影消除	纸张类型	纸带分组器 *1	信息
90° 旋转	制版开始位置设定 *3	内置内存 *1	
180° 旋转	窄纸		
原稿编辑	省墨模式		
原稿存储	保密功能		
	原稿浓度扫描		
	间隔打印		
	分组 / 原稿分组		
	原稿放置错误检测		
	顶部风扇 *2		
	长纸张模式 *3		

※1 仅限安装有相关选配件时。

※2 仅限 DD 5451Hc/CP 7451Hc/DD 5441Hc/CP 7401Hc。

※3 仅限 DD 5451Hc/CP 7451Hc/DD 5451c/CP 7451c。

※4 仅限安装有 ADF(选配件)的机器

### 参考

- 点按“菜单”选择功能时，仅功能名称旁边有图标显示的功能可以进行快捷键设定。
- 也可以利用程序进行保存、调出。

## 快捷键设定方法

1 请确认液晶触摸屏是否显示为基本画面。

2 请点按“菜单”。



下一页继续...

3 请点按“其他”。

4 请点按“快捷键设定”



5 请点按要设定的编号。

**参考**

可以设定的项目最多为 6 个。



6 请点按要设定快捷键的项目。  
对设定进行登录。



7 请点按“完成”。



8 请点按“完成”。



9 基本画面底部显示快捷键图标。

点按图标就会进入各图标对应功能的设定画面。

### 参考

设定好的图标颜色会发生变化。



4

其他功能

# 其他功能 休眠模式

## 关于休眠模式

规定的时间内没有操作时，自动关闭液晶触摸屏。（降低待机时的电力消耗。）可设定的时间为 1 ~ 99 分钟。

出厂时设定为 5 分钟。

### 重要

若原稿压板处于打开状态，则休眠模式无法启动。

### 参考

- 休眠模式启动时，“节能键”亮灯。
- 休眠模式启动时，若按下“节能键”则退出休眠模式。

## 休眠模式的设定方法

1 请确认液晶触摸屏是否显示为基本画面。

2 请点按“菜单”。

3 请点按“其他”。

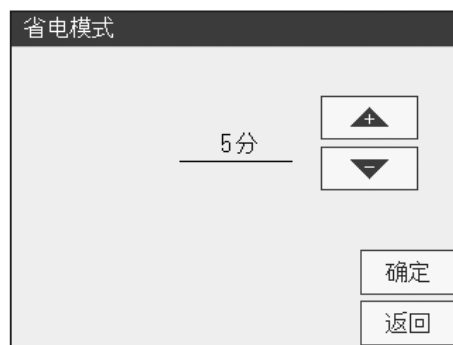
4 请点按“省电模式”。



5 请设定时间。  
点按“+”则数值增大。  
点按“-”则数值变小。  
可以设定为 1 分钟~ 99 分钟。  
也可以通过“数字键”输入数值。

6 请点按“确定”。  
休眠模式设定完成。

7 请点按“完成”。



4

# 其他功能 自动关闭电源

## 关于自动关闭电源

可以通过两种方法自动关闭本机电源。

- 在指定时间关闭电源 每天到指定时间就自动关闭本机电源。
- 经过规定时间后关闭电源 每次在指定的时间内没有进行操作就自动关闭本机电源。

### 参考

- 自动关闭电源的两种方法可以同时设定。按照先后顺序,在率先到达的关闭时机关闭本机电源。
- 出厂时均设定为 OFF。

## 在指定时间关闭电源的设定方法

1 请确认液晶触摸屏是否显示为基本画面。

2 请点按“菜单”。

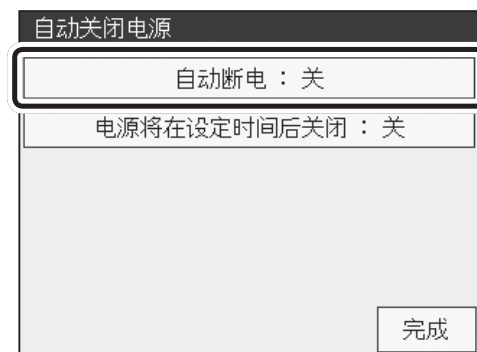
3 请点按“其他”。

4 请点按“自动关闭电源”。





5 请点按“自动断电”。



6 请点按“开”，设定时间。  
点按“+”则数值增大。  
点按“-”则数值变小。  
也可以通过“数字键”输入数值。



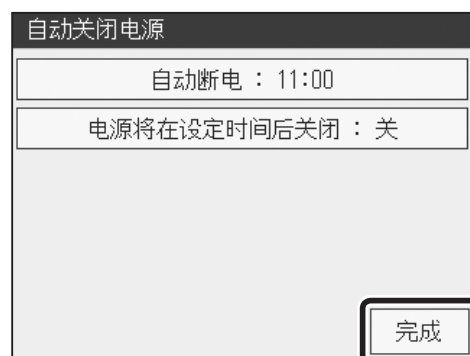
7 请点按“确定”。  
在指定时间关闭电源的设定完成。

#### 参考

- 将在指定时间关闭电源设定为 OFF（标准）时  
请点按“自动断电”，然后点按“关”。



8 请点按“完成”。



4

其他功能

下页继续...

9 请点按“完成”。

**参考**

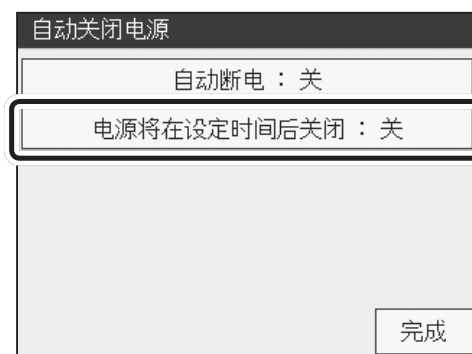
- 在指定时间的 30 秒前画面上会显示“即将关机”信息，同时显示秒钟倒计时。
- 秒钟倒计时变为“0”时，关闭本机电源。
- 若点按“取消”，则仅本次关闭电源无效。



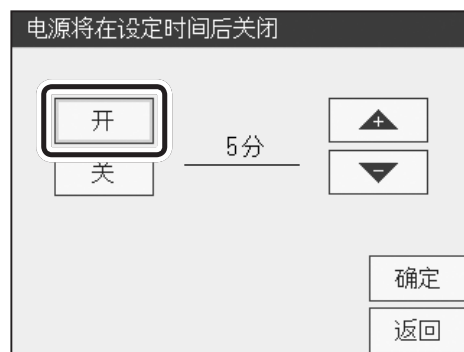
## 经过规定时间后关闭电源的设定方法

1 请实施“在指定时间关闭电源的设定方法”步骤 1 ~ 4。  
(参考→ P.154 “在指定时间关闭电源的设定方法”)

2 请点按“电源将在设定时间后关闭”。



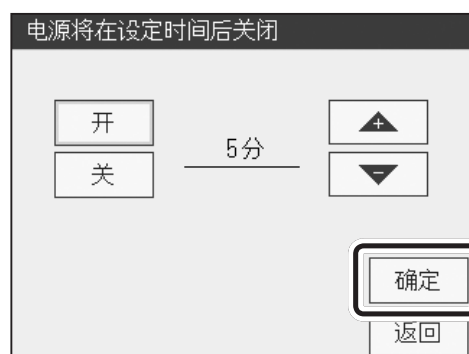
- 3 请点按“开”，设定时间。  
点按“+”则数值增大。  
点按“-”则数值变小。  
可以设定为 1 分钟~ 99 分钟。  
也可以通过“数字键”输入数值。



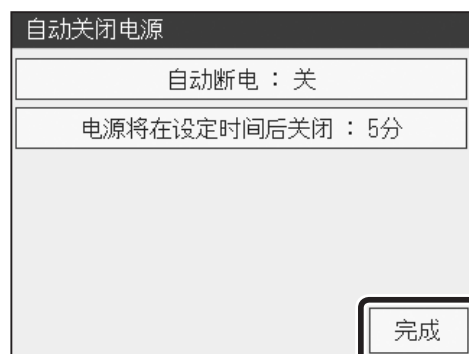
- 4 请点按“确定”。  
经过规定时间后关闭电源的设定完成。

#### 参考

- 将经过规定时间后关闭电源设定为 OFF（标准）时  
请点按“电源将在设定时间后关闭”，然后点按“关”。



- 5 请点按“完成”。



- 6 请点按“完成”。



# 其他功能 自动重设

## 关于自动重设

不操作的状态持续规定时间后，自动对本机进行重设，将设定恢复为“标准模式”。  
可设定的时间为 1 ~ 99 分钟。  
出厂时设定为 OFF。

## 自动重设的设定方法

- 1 请确认液晶触摸屏是否显示为基本画面。
- 2 请点按“菜单”。
- 3 请点按“其他”。
- 4 请点按“自动重设”。
- 5 请点按“开”。
- 6 请设定时间。  
点按“+”则数值增大。  
点按“-”则数值变小。  
可以设定为 1 分钟~ 99 分钟。  
也可以通过数字键输入数值。



- 7 请点按“确定”。  
自动重设设定完成。

### 参考

- 将自动重设设定为 OFF（标准）时  
请点按“自动重设”，然后点按“关”。

- 8 请点按“完成”。



# 其他功能 匀墨功能

## 关于匀墨功能

长时间不使用或者更换硒鼓后再打印时，开始的几张打印件颜色可能较浅。若设定匀墨功能，从一开始就可以清晰逼真地打印，避免纸张的浪费。

### 参考

- 若设定匀墨功能，制版时间会变长。  
尤其是下列情况下，制版时间会较长。
  - 距离前一次打印经过了较长时间未打印。
  - 机器周边环境温度较低。

### 重要

- 即便匀墨功能为 ON，若用较少张数（20 张以下）连续地制版、打印，开始的几张也可能会出现颜色较浅的情况。  
显示“电池用完”时，匀墨功能无法正常工作。

## 匀墨功能的设定方法

1 请确认液晶触摸屏是否显示为基本画面。

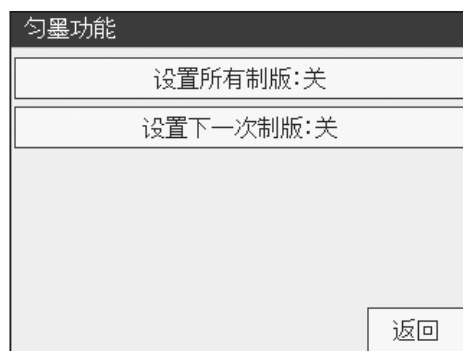
2 请点按“菜单”。

3 请点按“其他”。

4 请点按“匀墨功能”。



- 5 请点按动作模式。
- “设置所有制版”  
每次制版后匀墨功能都启动。
  - “设置下一次制版”  
仅一次制版后匀墨功能启动。下一次制版时自动设定为 OFF。
- 此处以点按“设置所有制版”为例进行说明。



- 6 请选择匀墨功能的强度。
- 弱:和“标准”相比,从制版到打印第1张所用时间短。匀墨效果也比“标准”浅。
- 标准:根据已经过的时间,在相应条件下匀墨功能启动。
- 强:和“标准”相比,从制版到打印第1张所用时间长。匀墨效果也比“标准”深。
- 此处以点按“标准”为例进行说明。  
匀墨功能设定完成。



- 7 请点按“完成”。



# 其他功能 最佳打印

## 关于最佳打印

设定最佳打印的目的是根据室内温度条件 / 所设定的印刷速度来调整印刷浓度，以达到最佳的打印效果。

出厂时设定为 OFF。

### 重要

印刷浓度的设定会随之改变。

## 最佳打印的设定方法

1 请确认液晶触摸屏是否显示为基本画面。

2 请点按“菜单”。

3 请点按“其他”。

4 请点按画面下方的屏幕切换按钮。





5 请点按“最佳印刷”。



6 请点按“开”。  
最佳打印设定完成。

### 参考

- 将最佳打印设定为 OFF（标准）时  
请点按“最佳印刷”，然后点按“关”。



7 请点按“完成”。



4

其他功能

# 其他功能 预打印

## 关于预打印

可以设定制版后不计入打印张数的预打印张数。例如，如果设定为 3 张，则打印 3 张且不计入设定张数中，从第 4 张开始计数。

预打印张数可设定为 1 ~ 99 张。

出厂时设定为 OFF。

### 参考

预打印的张数会被加到总打印张数中。

## 预打印的设定方法

- 1 请确认液晶触摸屏是否显示为基本画面。
- 2 请点按“菜单”。
- 3 请点按“其他”。
- 4 请点按画面下方的屏幕切换按钮。



5 请点按“预印刷”。



6 请点按“开”。

7 请设定张数。  
点按“+”则数值增大。  
点按“-”则数值变小。  
可以输入1张~99张。  
也可以通过“数字键”输入数值。



8 请点按“确定”。  
预打印设定完成。

### 参考

- 将预打印设定为 OFF（标准）时  
请点按“预印刷”，然后点按“关”。

9 请点按“完成”。



# 其他功能 重复计数

## 关于重复计数

设定张数打印完毕后，可以在液晶触摸屏上设定是重复设定张数还是将设定张数全部清除。出厂时设定为“开”。

## 重复计数的设定方法

- 1 请确认液晶触摸屏是否显示为基本画面。
- 2 请点按“菜单”。
- 3 请点按“其他”。
- 4 请点按画面下方的屏幕切换按钮。
- 5 请点按“重复计数”。



- 6 请点按“开”。  
重复计数设定完成。

### 参考

- 将重复计数设定为 OFF 时  
请点按“重复计数”，然后点按“关”。



- 7 请点按“完成”。

### 重要

若自动输稿器 (ADF) (选配件) 上设置有原稿, 即便将重复计数设定为“关”, 打印结束时也不会清除设定张数。



# 其他功能 样张确认

## 关于样张确认

无论设定张数如何，制版后都打印 1 张并停止。  
出厂时设定为“关”。

## 样张确认的设定方法

- 1 请确认液晶触摸屏是否显示为基本画面。
- 2 请点按“菜单”。
- 3 请点按“其他”。
- 4 请点按画面下方的屏幕切换按钮。
- 5 请点按“印张确认”。



6 请点按“开”。

### 参考

- 将样张确认设定为 OFF（标准）时
  - 请点按“印张确认”，然后点按“关”。



7 请点按“完成”。



# 4

# 其他功能 打印过程中调整印刷位置

## 关于打印过程中调整印刷位置

打印过程中可以按“印刷位置调整键”来调整印刷位置。

### 重要

- 在打印过程中调整印刷位置时，可能会导致印刷位置的精度、给纸性能降低。
- 关于横向印刷位置，请转动“给纸板横向调整转轮”进行调整。

## 打印过程中调整印刷位置的设定方法

1 请确认液晶触摸屏是否显示为基本画面。

2 请点按“菜单”。

3 请点按“其他”。

4 请点按画面下方的屏幕切换按钮。

5 请点按“印刷中的印刷位置调整”。





- 6 请点按“开”。  
打印过程中调整印刷位置的设定完成。

### 参考

- 将打印过程中调整印刷位置设定为 OFF（标准）时  
请点按“印刷中的印刷位置调整”，然后点按“关”。



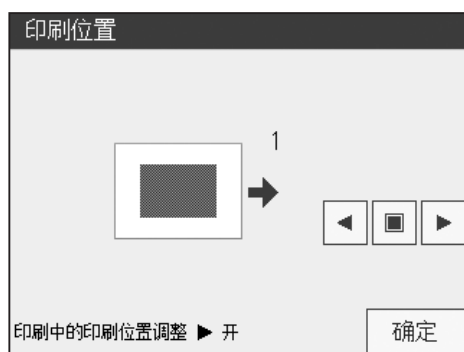
- 7 请点按“完成”。



### 重要

印刷位置的显示由 mm 变为挡位。

- 调整范围为纵向↔ 30 挡（1 挡 0.5mm）。
- 打印过程中可以按“印刷位置调整键”来调整印刷位置。



# 其他功能 液晶亮度

## 关于液晶亮度调整

看不清显示时，可以调整液晶亮度。

## 液晶亮度调整的设定方法

- 1 请确认液晶触摸屏是否显示为基本画面。
- 2 请点按“菜单”。
- 3 请点按“其他”。
- 4 请点按画面下方的屏幕切换按钮。
- 5 请点按“液晶亮度”



6 请设定亮度。  
若点按“暗”则液晶变暗。  
若点按“亮”则液晶变亮。

7 请点按“确定”。  
液晶亮度设定完成。

8 请点按“完成”。



4

# 其他功能 日期和时间

## 关于日期和时间

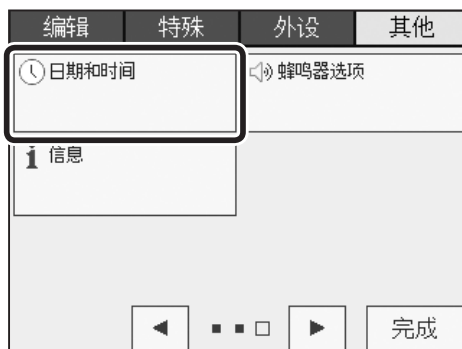
设定日期和时间。

### 重要

显示“电池用完”时，即便设定日期和时间仍会再次显示“电池用完”，这时请与维修店联系，更换电池。

## 日期和时间的设定方法

- 1 请确认液晶触摸屏是否显示为基本画面。
- 2 请点按“菜单”。
- 3 请点按“其他”。
- 4 请点按画面下方的屏幕切换按钮 2 次。
- 5 请点按“日期和时间”。



- 6 请点按要修改的部分，然后设定日期和时间。  
 点按“+”则数值增大。  
 点按“-”则数值变小。  
 也可以通过“数字键”输入数值。

### 参考

点按基本画面中的时间也会进入日期和时间设定画面。



- 7 请点按“确定”。  
 日期和时间设定完成。

- 8 请点按“完成”。



# 其他功能 蜂鸣器设定

## 关于蜂鸣器设定

可以设定蜂鸣器音量、蜂鸣音的开闭。  
出厂时操作提示音设定为“开”，完成提示音设定为“关”，错误提示音设定为“开”。

## 蜂鸣器的设定方法

- 1 请确认液晶触摸屏是否显示为基本画面。
- 2 请点按“菜单”。
- 3 请点按“其他”。
- 4 请点按画面下方的屏幕切换按钮 2 次。
- 5 请点按“蜂鸣器选项”。



6 请点按要设定的蜂鸣音。

- 操作提示音  
调整操作提示音的开闭和音量。
- 完成提示音  
调整完成提示音的开闭和音量。
- 错误提示音  
调整错误提示音的开闭和音量。

此处以点按“操作提示音”为例进行说明。



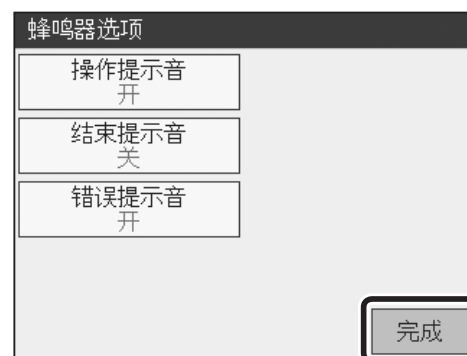
7 请设定蜂鸣器音量。

- 点按“高”则音量变大。
- 点按“低”则音量变小。
- 点按“关”则不发出提示音。



8 请点按“确定”。  
“操作提示音”设定完成。

9 请点按“完成”。



10 请点按“完成”。



4

其他功能

# 其他功能 信息

## 关于信息

可以确认总制版数、总印刷数、版纸余量、废版处理状态、油墨颜色、日期和时间、快捷键设定的内容。另外，可以显示、打印错误履历，也可以保存到 USB 存储器中。

### 重要

如要保存到“USB 闪存盘”，需要准备“USB 存储器管理器（选配件）”。

## 信息的确认方法

- 1 请确认液晶触摸屏是否显示为基本画面。
- 2 请点按“菜单”。
- 3 请点按“其他”。
- 4 请点按画面下方的屏幕切换按钮 2 次。
- 5 请点按“信息”。





- 6 可以确认总制版数、总印刷数、版纸余量、废版处理状态、日期和时间。  
请点按画面下方的屏幕切换按钮。



- 7 可以确认快捷键的设定内容。  
请点按画面下方的屏幕切换按钮。



- 8 可以确认本机所使用的 OPEN SOURCE LICENSES 的内容。点按“snappy”则显示 LICENSE。



- 9 请点按“返回”。



4

其他功能

下页继续...

10 请点按“完成”。



## 错误履历的确认方法

要想确认错误履历，应在维护时由客户工程师进行相关作业。

1 请实施“信息的确认方法”中的步骤 1 ~ 7。  
(参考→ P.178 “信息的确认方法”)

2 请点按维护信息的“详细”。

3 显示错误履历。  
如要确认过往履历，请点按画面下方的屏幕切换按钮。

### 参考

显示所发生的错误及其时间。

4 请点按“返回”。



5 请点按“返回”。



6 请点按“完成”。



4

其他功能

### ●打印错误履历

1 请点按“数据输出”。



2 请点按“印刷”。



下一页继续...

## 其他功能 信息

3 请输入张数，然后按“制版键”。



4 如要结束，请按“停止键”。

5 请点按“是”。  
返回基本画面。



### 参考

以下为错误履历的输出样品。

MAINTENANCE INFORMATION			
MODEL	:	DD 5650	
SERIAL NUMBER	:	009065250	
DATE	:	2019/12/11	
TOTAL MASTER MAKE COUNT	:	680	
TOTAL PRINT COUNT	:	7111	
NUM. OF MASTER ROLL USED	:	0	
MAIN PCB	:	Version 3.23	
PANEL PCB	:	Version 0.00	
ERROR HISTORY			
2019/12/09	11:06	ADF PAPER JAM	F= 669
2019/12/09	11:05	ADF PAPER JAM	F= 669
2019/12/09	11:05	ADF PAPER JAM	F= 669
2019/12/09	11:04	ADF PAPER JAM	F= 669
2019/12/09	11:04	ADF PAPER JAM	F= 669
2019/12/09	10:59	ADF PAPER JAM	F= 669
2019/12/09	10:54	ADF PAPER JAM	F= 669
2019/12/06	17:19	ADF PAPER JAM	F= 669
2019/12/06	17:18	ADF PAPER JAM	F= 669
2019/12/06	17:17	ADF PAPER JAM	F= 669
2019/12/06	17:14	ADF PAPER JAM	F= 669
2019/12/06	16:55	ADF PAPER JAM	F= 669
2019/12/05	14:55	PAPER EJECT JAM	P= 5815
2019/12/05	14:40	MASTER EJECT ERROR	F= 651
2019/12/05	14:33	PAPER WRAP UP	P= 4335
2019/12/05	14:33	PAPER WRAP UP	P= 4335
SERVICE CALL HISTORY			
2019/12/11	10:14	E043	
2019/12/11	10:13	E043	
2019/12/09	18:11	E043	
2019/11/27	10:22	E019	
ERROR COUNT			
PAPER MISFEED	:	1	
PAPER FEED JAM	:	0	
PAPER WRAP UP	:	3	
PAPER EJECT JAM	:	5	
MASTER FEED ERROR	:	0	
MASTER EJECT ERROR	:	2	
DOUBLE FEED DETECTION	:	2	
ADF PAPER JAM	:	45	
SERVICE CALL	:	11	

## ●将错误履历保存到 USB 存储器

### 重要

如要保存到 USB 存储器，需要准备 USB 存储器管理器（选配件）。

1 请点按“数据输出”。



2 请先确认“USB 闪存盘”已插入印刷机中，然后点按“USB 闪存盘”。



3 保存结束后，返回维护信息画面。

### 参考

保存文件的格式为 CSV 格式。

4

其他功能



# 5

## 第 5 章

# 耗材的更换方法

本章介绍版纸卷、油墨盒等耗材的更换方法。

.....

油墨盒的更换.....	186
关于油墨盒的更换.....	186
油墨盒的更换方法.....	186
版纸卷的更换.....	188
关于版纸卷的更换.....	188
版纸卷的更换方法.....	188
废版纸的处理方法.....	192
关于废版纸的处理.....	192
废版纸的处理方法.....	192
硒鼓单元的更换.....	194
关于硒鼓单元的更换.....	194
硒鼓的取出方法.....	194
硒鼓的设置方法.....	195

.....

# 油墨盒的更换

## 关于油墨盒的更换

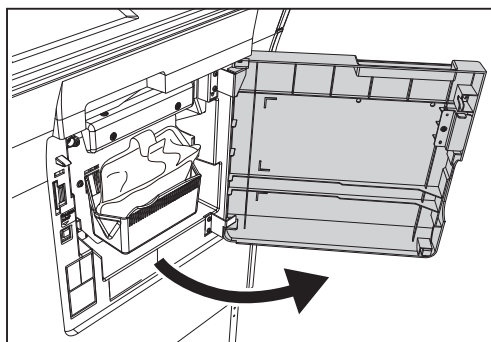
油墨剩余量变少后，液晶触摸屏上会显示“没有油墨”的信息。请按照以下步骤，更换新“油墨盒”。

### 重要

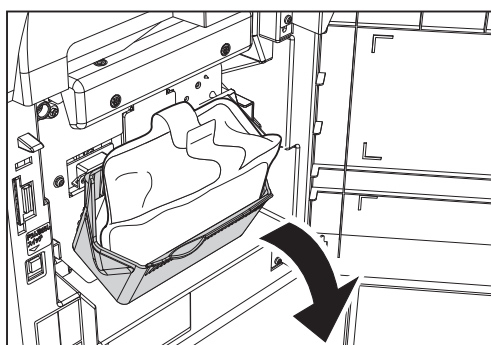
- 请务必使用本机专用的正品油墨盒。
- 请务必设置“油墨盒”。若未设置“油墨盒”，请勿使机器工作。
- 使用后的“油墨盒”请遵照各自治团体的指导进行废弃。

## 油墨盒的更换方法

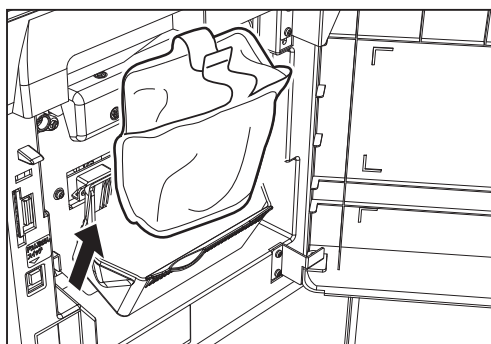
1 打开“前盖”。



2 握住“油墨保持架”向前拉出。



3 向上取出空的“油墨盒”。

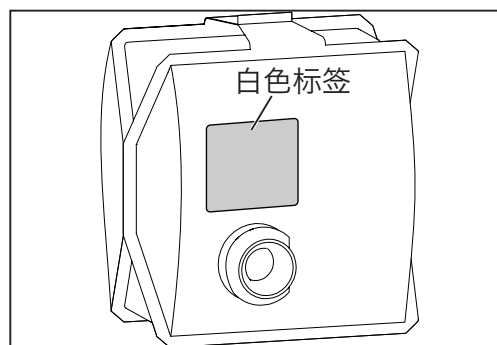
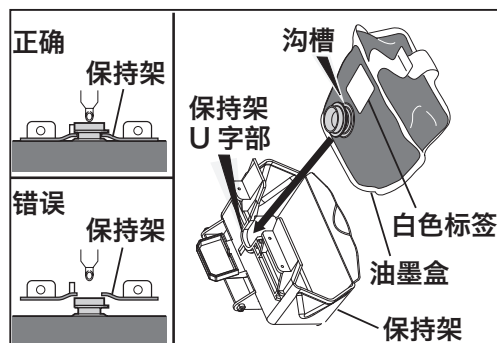




- 4 使油墨盒金属盖部的沟槽对准保持架 U 字部，然后插入“油墨盒”。

**重要**

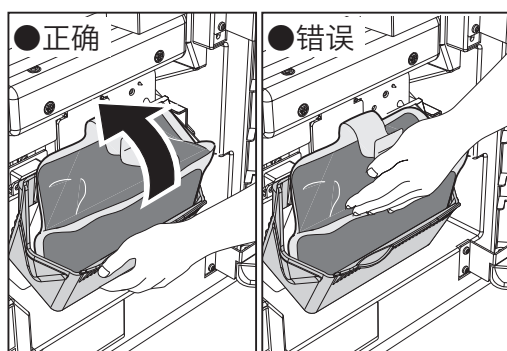
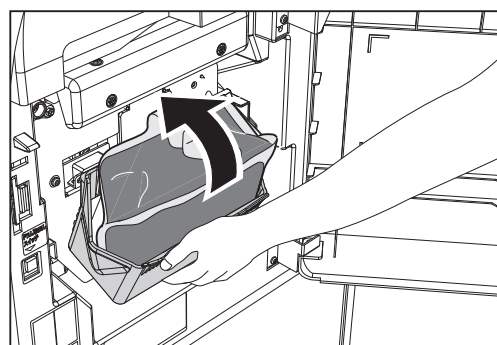
请勿揭掉“油墨盒”上粘贴的白色标签。否则机器将无法正常工作。



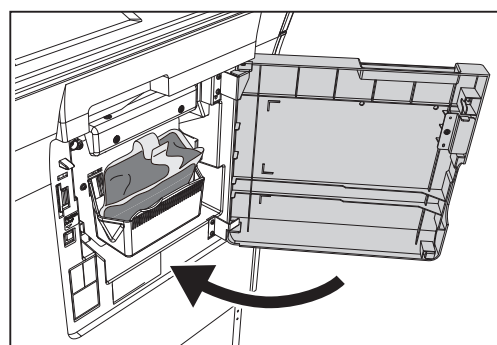
- 5 确认“油墨盒”卡到最底部后，将“油墨保持架”恢复原样。

**重要**

要将“油墨保持架”恢复原样时，请握住“油墨保持架”进行作业。如果用手握住“油墨盒”或按压油墨盒使其恢复，并不能正常地安装，还可能导致油墨无法完全用完。



- 6 请关闭“前盖”。



5

耗材的更换方法

# 版纸卷的更换

## 关于版纸卷的更换

当版纸卷用完时，液晶触摸屏上会显示“没有版纸”的信息。请按照以下步骤，更换新“版纸卷”。

### 重要

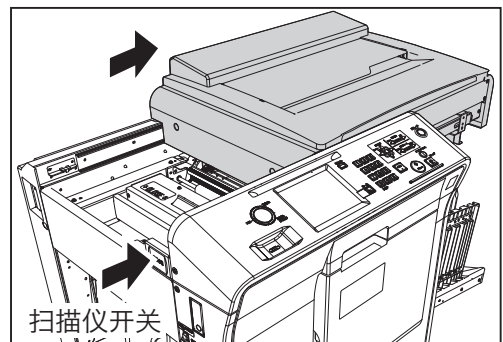
- 请务必使用本机专用的正品版纸卷。
- 请勿在装有“版纸卷”的箱子上放置重物。  
否则会导致“版纸卷”产生折痕，无法正常制版。
- 将版纸从箱中取出后请勿随意放置。  
否则会导致“版纸卷”表面附着异物，无法正常制版。
- 请勿将版纸保管于阳光直射、高温、高湿、低温、低湿的场所。

## 版纸卷的更换方法

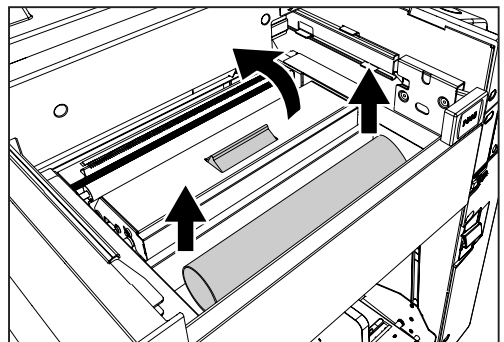
- 1 请按“扫描仪开关”，滑动“扫描仪单元”。

### 警告

打开“扫描仪单元”进行操作时，请先确认周围没有其他人，然后再作业。  
否则误关闭单元时可能导致手或手指被夹伤，造成人员受伤。



- 2 请按“版纸盖板打开按钮”。“版纸盖板”打开。



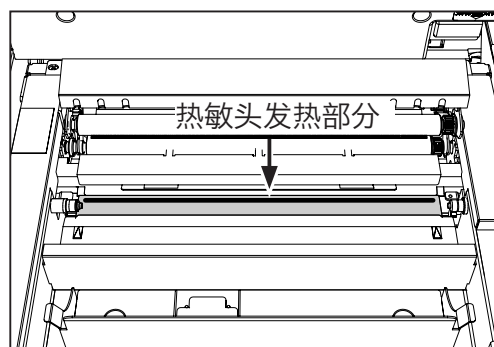
- 3 将版纸卷芯向上拔出。

### 警告

- 请勿拆卸贴有警告标签的盖板。
- 内部有可活动的刀片，可能导致人员受伤。

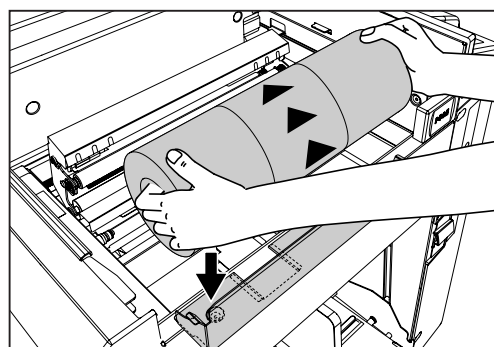
**重要**

切勿用手触摸热敏头发热部分。否则可能会划伤热敏头。若划伤热敏头,就无法正常地制版。

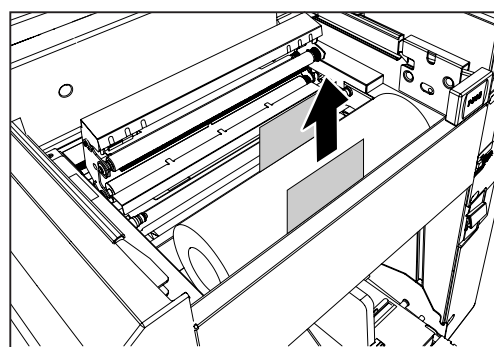


**4** 请从袋中取出新的版纸卷。

**5** 将版纸卷设置到机器中, 注意封条的箭头方向。



**6** 取下封条。



**5**

耗材的更换方法

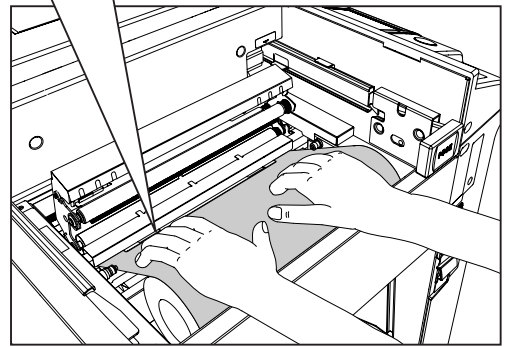
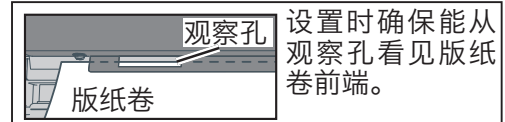
下页继续...

## 版纸卷的更换

7 将版纸卷拉出少许，调整版纸卷前端。

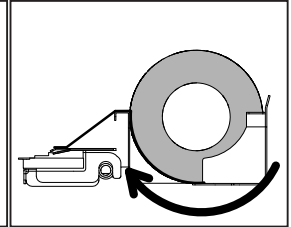
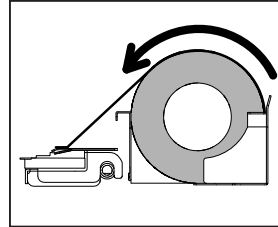
### 重要

- 请务必沿正确方向拉出版纸卷。
- 拉出版纸卷至能从观察孔看见版纸卷，然后设置。

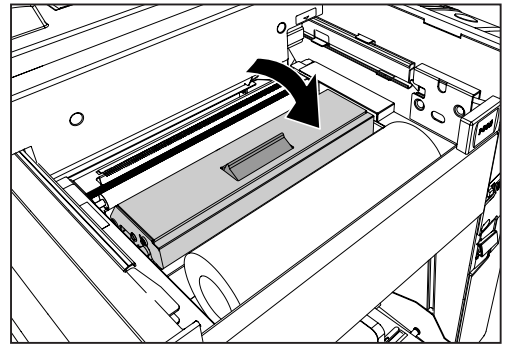


● 正确

● 错误



8 请关闭“版纸盖板”。



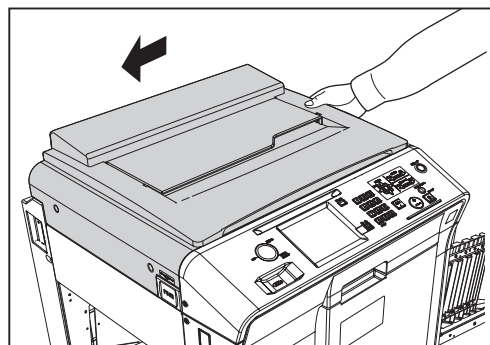
- 9 滑动“扫描仪单元”，使其恢复原样。  
版纸卷自动被设置。

**重要**

- 若版纸卷未被正常地设置，会显示“重新设置版纸”。  
请打开版纸盖板，重新设置版纸。
- 版纸卷一旦被设置，使用中途请勿用于其他机器中。

**警告**

要使“扫描仪单元”恢复原样时，请先确认周围没有其他人，然后再作业。  
否则可能会夹伤手或手指，造成人员受伤。



# 废版纸的处理方法

## 关于废版纸的处理

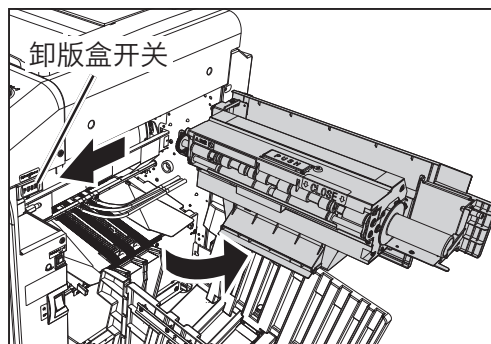
当“卸版卷芯”已满时，液晶触摸屏上会显示“卸版盒满”的信息。请按照以下步骤废弃废版纸。

### 重要

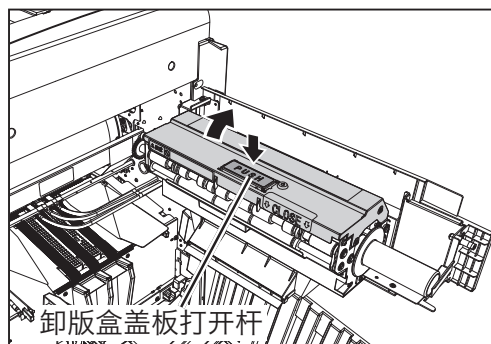
- 请务必使用本机专用的“卸版卷芯”。

## 废版纸的处理方法

- 1 请按“卸版盒开关”，打开“卸版盒”。



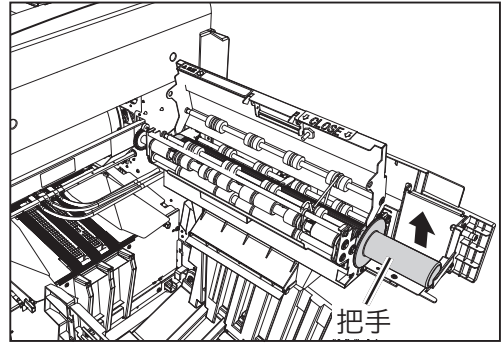
- 2 按住“卸版盒盖板打开杆”的同时向上打开“卸版盒盖板”。



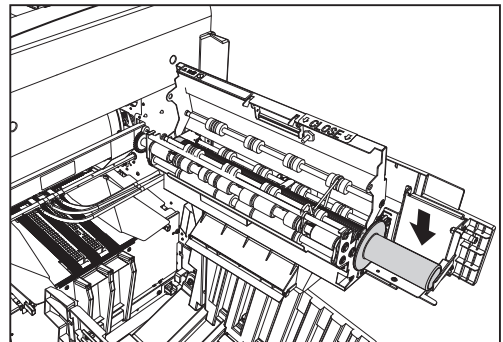
- 3 握住“卸版卷芯”的把手，取出卷芯，在垃圾桶等的上方使“卸版卷芯”倾斜，将废版纸倒入垃圾桶中。

**重要**

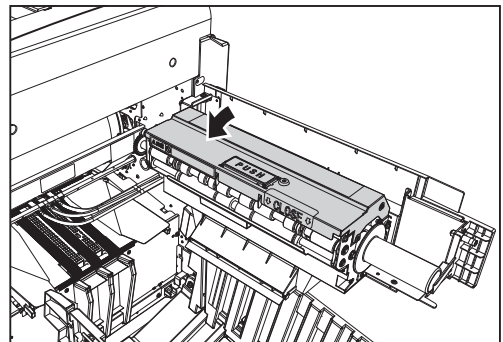
卸版卷芯上沾有油墨。请注意不要触碰到手或衣服。



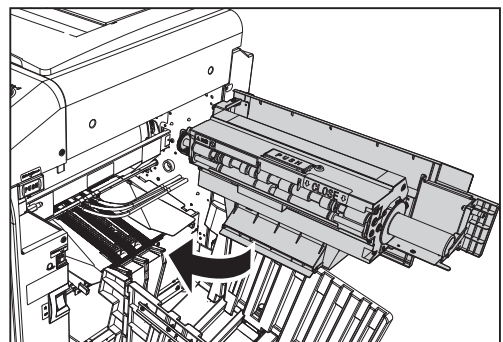
- 4 请将已除去废版纸的“卸版卷芯”放入“卸版盒”中。



- 5 轻轻关闭“卸版盒盖板”，按压直至锁定。



- 6 关闭“卸版盒”，按压直至锁定。



5

耗材的更换方法

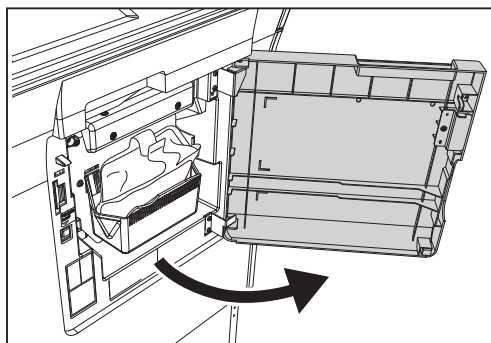
# 硒鼓单元的更换

## 关于硒鼓单元的更换

- 请勿用手指按压硒鼓单元表面或使其受损。否则会将手指或衣服弄脏。另外，还会造成硒鼓单元表面凹陷，导致无法正常打印。
- 放置硒鼓单元时，应先确认放置场所无其他物品等，且应放置在平坦的场所。否则可能会导致硒鼓单元表面凹陷或产生划痕，无法正常打印。

## 硒鼓的取出方法

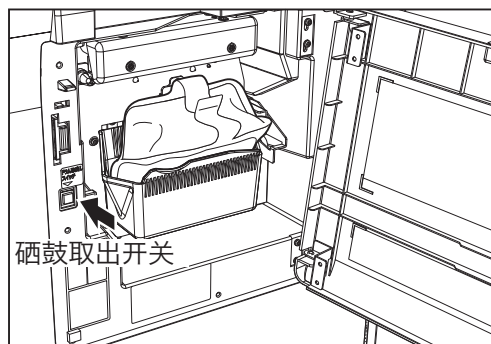
1 请打开“前盖”。



2 请按“硒鼓取出开关”。

### 参考

- LED 灯亮 可以取出硒鼓。
- LED 闪烁 不能取出硒鼓。
- LED 灯灭 硒鼓旋转中。不能取出。

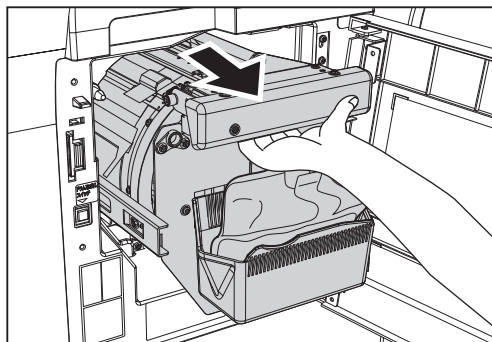


### 警告

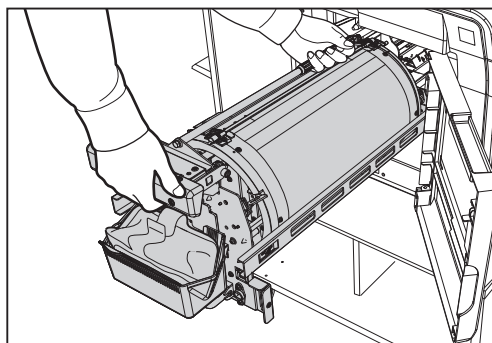
- 操作开关时请勿触摸硒鼓、驱动部及旋转部。
- 运行过程中请勿将手或手指伸入其中。否则手或手指可能会被卷入、夹伤，造成人员受伤。



- 3 请先确认 LED 灯亮，然后将“硒鼓释放杆”向前拉出，并将“硒鼓”向前拉出。



- 4 用另一只手握住硒鼓上部的把手，将硒鼓近端向上抬起少许，同时将“硒鼓”向前拉出。



**重要**

- 请勿用手触摸硒鼓表面。  
若衣服接触到硒鼓，可能会沾到油墨。
- 水平托住“硒鼓”，将其放置到平坦、稳定的场所。

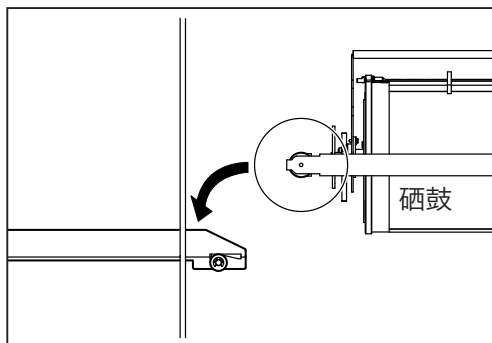
**警告**

应用两手同时托住“硒鼓”。  
否则单元掉落等会导致人员受伤或机器故障。

- 5 当液晶触摸屏上显示“设置滚筒”信息时，请按以下步骤设置“硒鼓”。

**硒鼓的设置方法**

- 1 水平托住“硒鼓”，将硒鼓的导辊放置于机器导轨上。



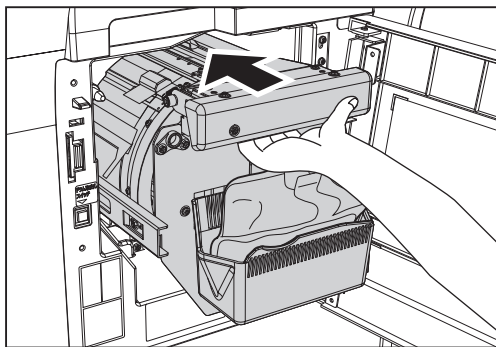
下页继续...

5

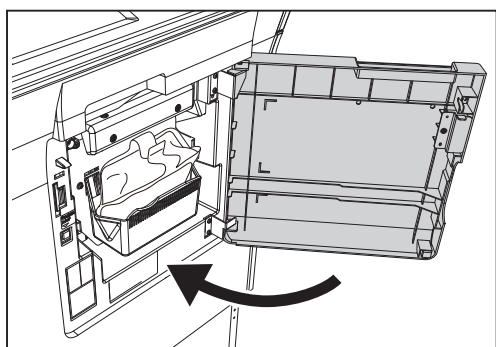
耗材的更换方法

## 硒鼓单元的更换

- 2 使“硒鼓”保持水平，轻轻推入到底。设置完成时会发出“滴”的声音。



- 3 请关闭“前盖”。



# 第 6 章

## 故障排除

本章介绍卡纸、错误信息等解决方法。

.....

怀疑有故障时.....	198
显示错误信息时.....	199
打印过程中要添加纸张时.....	202
打印过程中纸张用完时.....	202
打印过程中要添加纸张时.....	202
更改纸张尺寸时.....	203
卡纸时.....	205
左侧卡纸（给纸板）.....	205
右侧卡纸（接纸板）.....	206
纸张卷绕于硒鼓时.....	207
卸版错误时.....	209
粘贴于硒鼓上的版纸的清除方法.....	209
装版错误时.....	212
版纸的取出方法.....	212
显示“重新设置版纸”时.....	213
版纸卷的设置方法.....	213
显示耗材信息输入画面时.....	215
油墨信息输入画面的输入方法.....	215
版纸卷信息输入画面的输入方法.....	218
ADF 原稿卡纸时.....	221

.....

# 怀疑有故障时

怀疑有故障时，在联系维修店前，请先根据下表确认原因并解决。如果处理后现象没有得到改善，请与维修店联系。

现象	检查点	处理
打开电源开关后机器仍不启动。	电源线插头是否从电源插座或本机插座松脱？	请正确地连接电源线。
硒鼓无法取出。	硒鼓取出开关的 LED 是否亮灯？	请在 LED 闪烁时按下硒鼓取出开关。
排出的纸张上没有打印任何内容。	原稿正反面是否弄错？	请将原稿面朝下放置。使用自动输稿器 (ADF) (选配件) 时，请将原稿面朝上放置。
	版纸卷正反面是否弄错？	请重新正确地设置版纸卷。
	是否有印刷纸张卷绕于硒鼓上？	请取下卷绕于硒鼓上的纸张。
纸张卷绕于硒鼓上。	原稿顶端是否有大黑条？	如果原稿顶端有大黑条，纸张排出较为困难。请将原稿的设置方向纵向调转 180°，然后重新制版。
打印件有部分内容缺失。	扫描玻璃板上有无污渍？	请用柔软的干布将扫描玻璃板擦拭干净。
	硒鼓表面是否有异物附着？	请取出硒鼓，除去附着于表面的异物。硒鼓和版纸之间夹有异物时，请揭下版纸，除去异物。然后再设置硒鼓，重新制版。
	有无设定纸张尺寸？	请设定纸张尺寸。
无法进入休眠模式。	原稿压板是否处于打开状态？	请关闭原稿压板。
匀墨功能不启动。	是否显示“电池用完”？	如果显示“电池用完”，设定日期和时间后再次显示“电池用完”时，请与维修店联系，更换电池。
已设置了油墨、版纸卷但错误信息没有消失。	油墨、版纸卷的设置是否正确？	请重新设置油墨、版纸卷。
	是否使用了无耗材信息的油墨盒？	请勿揭掉油墨盒上粘贴的标签。如已揭下，请设置新的油墨盒。
	是否使用了无耗材信息的版纸卷？	请确认版纸卷的产品编号，然后重新设置版纸卷。

# 显示错误信息时

液晶触摸屏上会以插图和信息的方式告知相关内容和解决方法。显示错误信息时，请依照液晶触摸屏上的指示进行适当的处理。信息会以文字形式显示，也会以数字形式显示。

显示	错误信息的原因及处理方法
没有纸张	原因：给纸板上没有印刷纸张。 处理：请在给纸板上设置印刷纸张。
给纸侧卡纸	原因：给纸板侧发生了卡纸。 处理：降下给纸板，取出卡住的纸张。 如果左侧频繁发生卡纸现象，请调整“给纸压力”、“分纸压力”、“辅助分纸高度”。
出纸侧卡纸	原因：接纸板侧发生了卡纸。 处理：请按下出纸开关，取出卡住的纸张。 处理：请取出硒鼓，取下卷绕于硒鼓上的纸张。
滚筒卡纸	原因：机器中间发生了卡纸。 处理：请取出硒鼓，取下卷绕于中间的纸张。
关闭曝光玻璃盖	原因：原稿压板处于打开状态。 处理：轻轻关闭原稿压板。
没有版纸	原因：版纸卷用完。 处理：请更换新的版纸卷。
关闭版纸盖板	原因：版纸盖板处于打开状态。 处理：请关闭版纸盖板。
版纸设置错误	原因：制版工序发生了异常。 处理：请取下残留于送版部的版纸，然后重新设置版纸卷。
版纸信息读取错误	原因：未设置可用于本机的版纸。 处理：请设置可用于本机的版纸。
版纸种类错误	原因：非本机专用的版纸。版纸卷会因机型而异。 处理：请确认版纸卷的型号，然后设置本机专用的版纸卷。
闭合扫描	原因：扫描仪处于打开状态。 处理：轻轻关闭扫描仪。
关闭前盖板	原因：前盖处于打开状态。 处理：轻轻关闭前盖。
卸版错误	原因：硒鼓上残留有旧版纸。 处理 1：请取出硒鼓，取下硒鼓上的版纸。 处理 2：请打开卸版盒，取下卡住的版纸。 参考：在硒鼓上没有版纸的状态下进行制版也会显示该信息。
卸版盒满	原因：卸版卷芯已满。 处理：请处理废版。
关闭卸版盒	原因：卸版盒处于打开状态。 处理：轻轻关闭卸版盒。
没有废版卷芯	原因：卸版盒内未设置卸版卷芯。 处理：请设置卸版卷芯。
没有滚筒	原因 1：没有设置硒鼓。 原因 2：没有正常地设置硒鼓。 处理 1：请在机器中设置硒鼓。 处理 2：请将硒鼓用力推到底。
没有油墨	原因：没有油墨。 处理：请更换新的油墨盒。

## 显示错误信息时

不能印刷	原因：无法印刷。 处理：先制版，然后再印刷。 发生版纸设置错误时或者设定了保密功能时，未制版便按“印刷键”或“试印键”后会显示该信息。
呼叫服务代表	原因：机器内部发生了错误。 处理：请记录错误代码 (EXXX)。 关闭电源，然后再重新开启电源。 如果故障仍然没有解除，请关闭电源，与维修店联系。液晶触摸屏上会显示联系方式，请按此联系我们。 尽可能详细地说明错误代码 (EXXX) 和具体情况。
使用过期的油墨会造成印刷品质下降	原因 1：油墨老旧，可能会导致印刷品质下降。 原因 2：可能是日期和时间的设定有误。 处理 1：请更换油墨。 处理 2：更换油墨后仍然显示该信息时，请输入正确的日期和时间。

装有纸带分组器（选配件）的机器

※ 详细使用方法请参阅纸带分组器的使用说明书。

不能传送纸带	原因 1：纸带用完。 处理 1：请设置新的纸带。 原因 2：纸带的设置不正常。 处理 2：请重新设置纸带。 原因 3：纸带卡住。 处理 3：请暂时取下纸带，然后重新设置。
--------	--

装有 USB 存储器管理器（选配件）的机器

※ 详细使用方法请参阅 USB 存储器管理器的使用说明书。

设置 USB 闪存盘	原因 1：没有插入 USB 存储器。 原因 2：USB 存储器被不支持的文件系统格式化。 处理 1：请插入 USB 存储器。 处理 2：请使用被 FAT12/FAT16/FAT32 文件系统格式化的 USB 存储器。
文件不能打开 请检查有无文件	原因：无法读取数据。 处理：请确认是否存储有数据。
文件保存错误 重试	原因：数据写入失败。 处理：请重新保存数据。
文件不能删除 请检查有无文件	原因：数据删除失败。 处理：请确认是否存储有数据。
无法格式化此 USB 闪存盘 检查 USB 闪存盘或使用其它闪存盘	原因：USB 存储器格式化失败。 处理：请使用其他 USB 存储器。

装有内置内存（选配件）的机器

※ 详细使用方法请阅读内置内存的使用说明书。

内置内存的可用空间不足	原因：文件保存数量已超过限制。 处理：请清理文件。
文件不能打开 请检查有无文件	原因：无法读取文件。 处理：请确认是否已存储文件。
联机模式	原因：正在接收联网文件。 处理：请在基本画面制版接收文件。 完成后请按停止键。
内置内存无法使用	原因：无法使用内置内存。 处理：请联系维修人员。
内置内存不能格式化	原因：内置内存格式化失败。 处理：请联系维修人员。

装有自动输稿器 (ADF) (选配件) 的机器

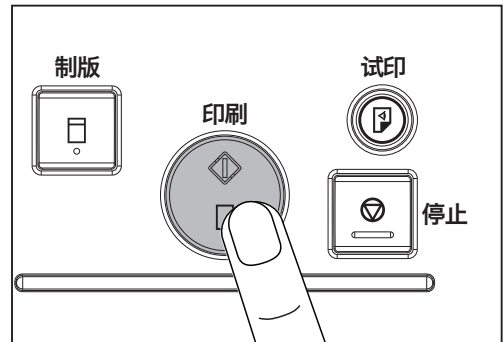
ADF 卡纸	原因：ADF 原稿给纸板发生了卡纸。 处理：请取下卡住的纸张。
关闭 ADF 盖板	原因：ADF 盖板处于打开状态。 处理：请关闭 ADF 盖板。
ADF 里没有原稿 设置原稿	原因：ADF 中未设置原稿。 处理：请在 ADF 中设置原稿。

# 打印过程中要添加纸张时

## 打印过程中纸张用完时

打印过程中如果纸张用完，会停止打印，给纸板自动下降。并且，会显示“没有纸张”的信息。

- 1 打印过程中如果纸张用完，液晶触摸屏上会显示相关信息。请按照以下步骤设置纸张。
- 2 放置纸张。  
(参考→P.14“纸张的设置方法”)
- 3 请按“印刷键”。  
重新开始打印。

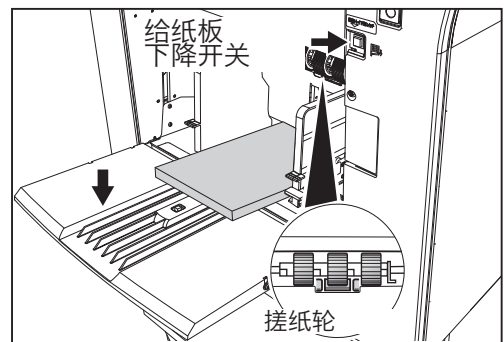
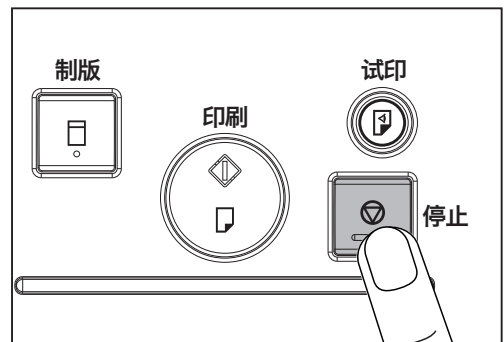


## 打印过程中要添加纸张时

- 1 请按“停止键”。  
停止打印。
- 2 持续按住“给纸板下降开关”使给纸板下降，到达合适的高度后松开“给纸板下降开关”。“给纸板”停止下降。

### 重要

若搓纸轮上残留有纸张，请将其取出并摆放整齐。

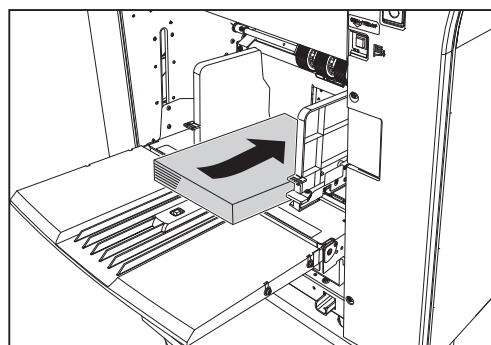




- 3 将要添加的纸张摆放整齐，放置到给纸板剩余的纸张上，然后直接向机器内部轻轻推入。
- 4 请按“印刷键”。  
给纸板上升，重新开始打印。

**参考**

按“停止键”则停止打印。



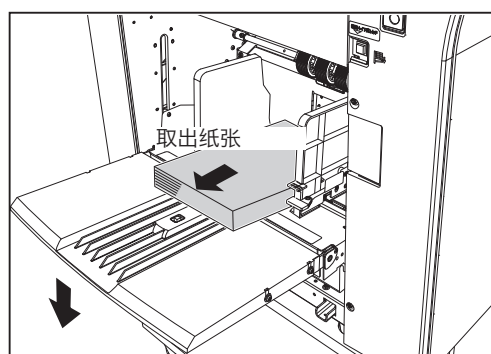
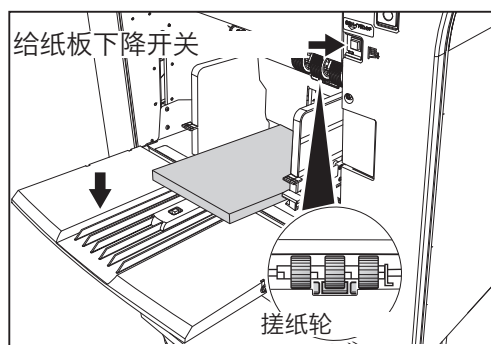
## 更改纸张尺寸时

- 1 如果还在打印，请按“停止键”。  
停止打印。
- 2 持续按住“给纸板下降开关”使给纸板下降，到达合适的高度后松开“给纸板下降开关”。“给纸板”停止下降。

**重要**

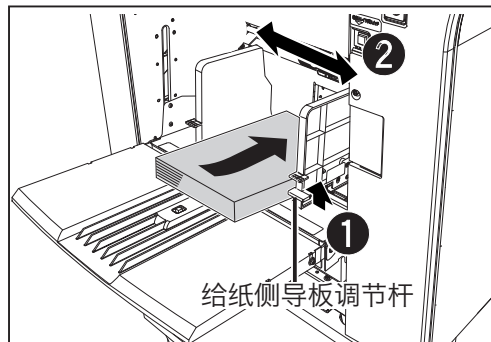
若搓纸轮上残留有纸张，请将其取下并摆放整齐。

- 3 请取出“给纸板”上的纸张。  
“给纸板”下降。



## 打印过程中要添加纸张时

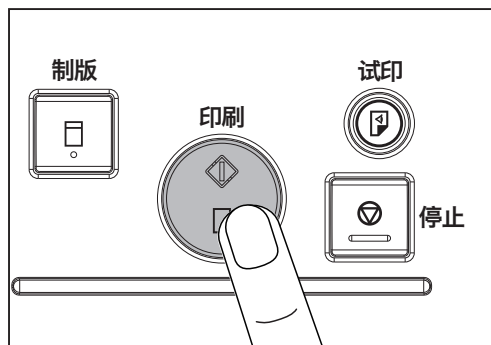
- 4 捏住“给纸侧导板调节杆”，将“给纸侧导板”调整到需要更换的纸张宽度。
- 5 请设置其他尺寸的纸张。
- 6 请设定纸张尺寸。  
(参考→ P.29 “纸张尺寸的设定方法”)
- 7 请根据其他尺寸的纸张调整“接纸板”的“接纸侧导板”、“接纸挡板”。  
(参考→ P.17 “接纸板的设置方法”)



### 重要

更换为不同纸质的纸张后，请调整“给纸压力调整杆”、“摩擦片压力调整钮”、“辅助摩擦片高度调整钮”。

- 8 请按“印刷键”。  
“给纸板”上升，重新开始打印。

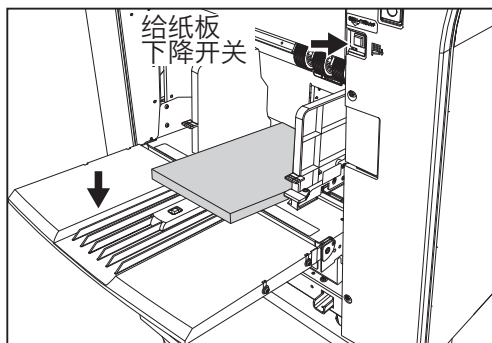


# 卡纸时

## 左侧卡纸（给纸板）

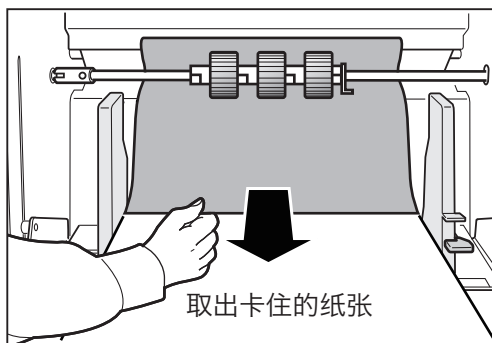
如果“给纸板”发生卡纸，液晶触摸屏上会显示“给纸侧卡纸”的信息。请按照以下步骤取下卡住的纸张。

- 1 持续按住“给纸板下降开关”使给纸板下降，到达合适的高度后松开“给纸板下降开关”。“给纸板”停止下降。



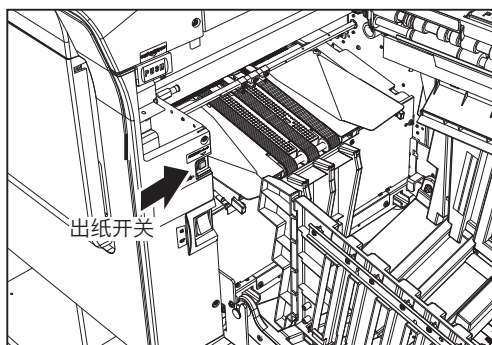
- 2 如图所示取出卡住的纸张。

- 取出了卡住的纸张后  
液晶触摸屏上会显示相关信息。  
请点按“确定”，然后按“印刷键”。
- 未能取出卡住的纸张时  
请持续按住“出纸开关”。卡住的纸张被排出。



### 警告

- 操作开关时请勿触摸硒鼓、驱动部及旋转部。
- 运行过程中请勿将手或手指伸入其中。  
否则手或手指可能会被卷入、夹伤，造成人员受伤。



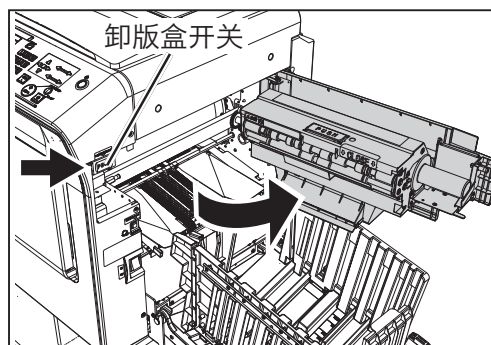
### 重要

- 使用“厚纸”或“薄纸”发生无纸送入、送入 2 张的情况时，请调整纸张厚度。
  1. 确认“给纸压力”的位置
  2. “分纸压力”、“辅助分纸高度”微调  
(参考→ P.15 “厚纸或薄纸发生无纸送入或送入 2 张的情况”)

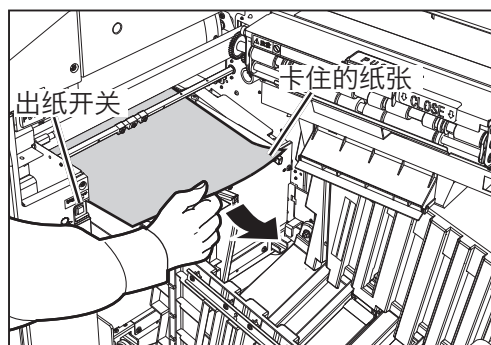
## 右侧卡纸（接纸板）

如果接纸板侧发生卡纸, 液晶触摸屏上会显示“出纸侧卡纸”的信息。请按照以下步骤取下卡住的纸张。

- 1 请按“卸版盒开关”，打开“卸版盒”。



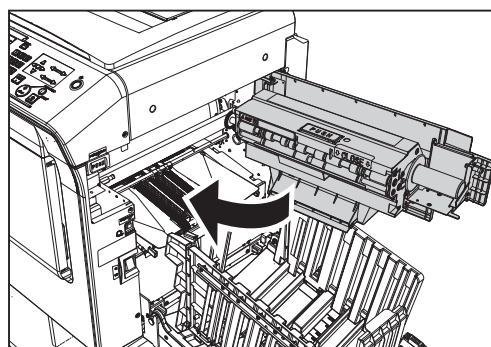
- 2 请按“出纸开关”，取出卡住的纸张。如果在打印中途按下“出纸开关”，则纸张被排出。



- 3 关闭“卸版盒”，按压直至锁定。

### 重要

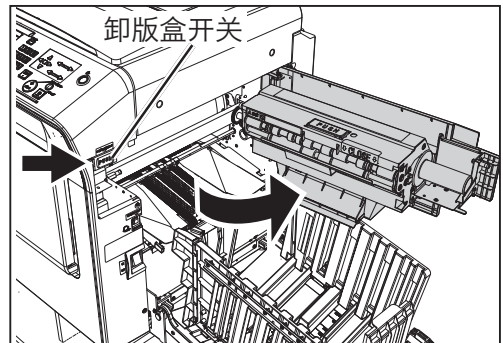
使用厚纸发生右侧卡纸时, 请确保“接纸侧导板”和“接纸挡板”比纸张尺寸宽。



## 纸张卷绕于晒鼓时

“晒鼓”上粘有纸张时，请按以下步骤将其取下。

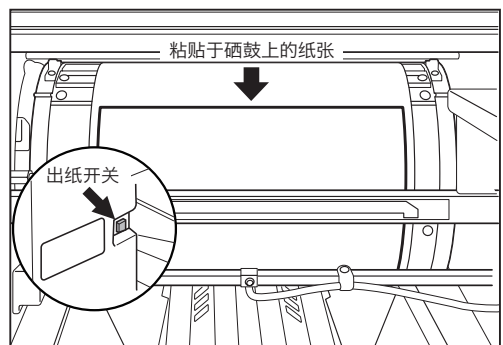
- 1 请按“卸版盒开关”，打开“卸版盒”。



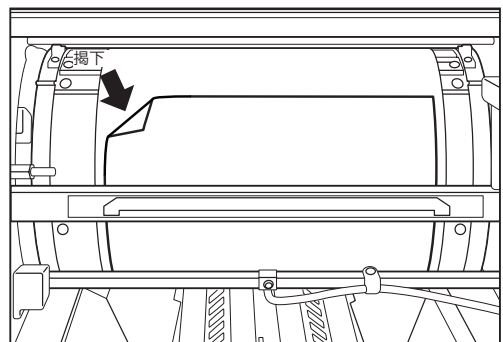
- 2 多次点按“出纸开关”，找到粘于晒鼓上的纸张的前端，并在图示位置停止。

### 警告

- 操作开关时请勿触摸晒鼓、驱动部及旋转部。
- 运行过程中请勿将手或手指伸入其中。  
否则手或手指可能会被卷入、夹伤，造成人员受伤。



- 3 将粘贴纸张的前端从“晒鼓”揭下。



6

故障排除

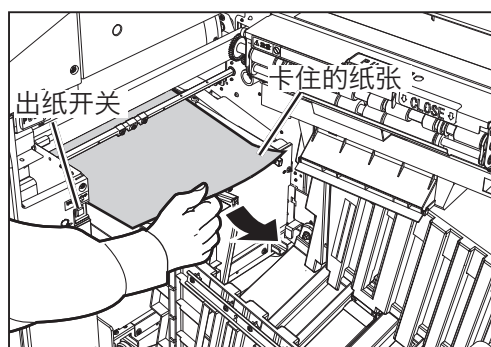
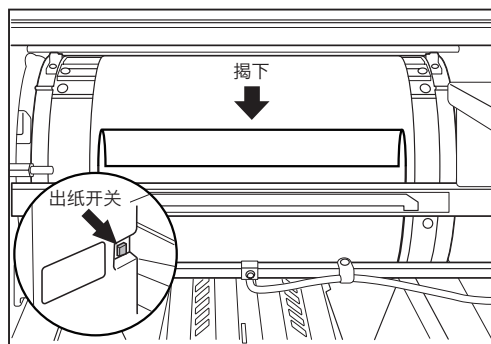
下一页继续...

## 卡纸时

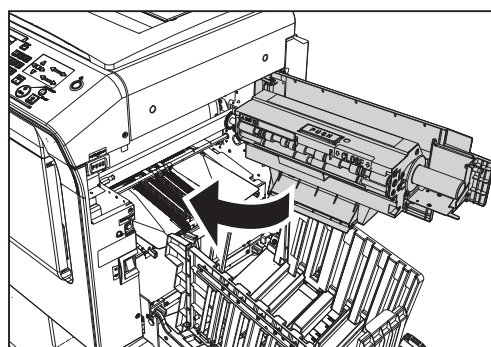
- 4 向出纸侧拉扯纸张，同时多次点按“出纸开关”，取下纸张。

### 重要

请注意避免取下的纸张粘到衣服上。



- 5 关闭“卸版盒”，按压直至锁定。



- 6 请重新制版。

### 重要

请确认原稿前端有无黑条。

# 卸版错误时

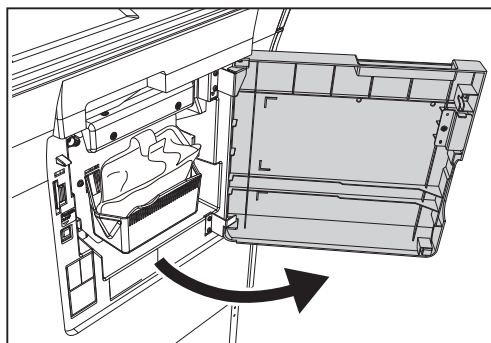
若“硒鼓”上有旧版纸残留,液晶触摸屏上会显示“卸版错误”的信息。请按照以下步骤取下粘于“硒鼓”上的版纸。

## 警告

- 请勿用手指按压硒鼓单元背面或使其受损。否则会将手指或衣服弄脏。  
另外,还会造成硒鼓单元表面凹陷,导致无法正常打印。
- 放置硒鼓单元时,应先确认放置场所无其他物品等,且应放置在平坦的场所。  
否则可能会导致硒鼓单元表面凹陷或产生划痕,无法正常打印。

## 粘贴于硒鼓上的版纸的清除方法

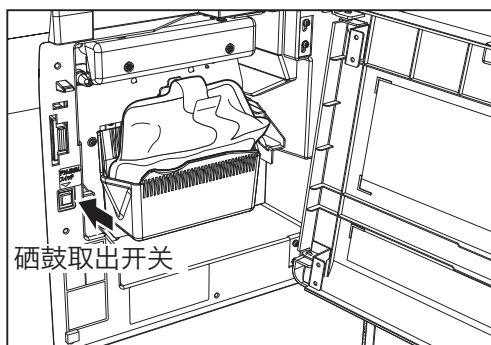
1 请打开“前盖”。



2 请确认 LED 是否亮灯。  
如果 LED 闪烁,请按“硒鼓取出开关”。

## 警告

- 操作开关时请勿触摸硒鼓、驱动部及旋转部。
- 运行过程中请勿将手或手指伸入其中。  
否则手或手指可能会被卷入、夹伤,造成人员受伤。



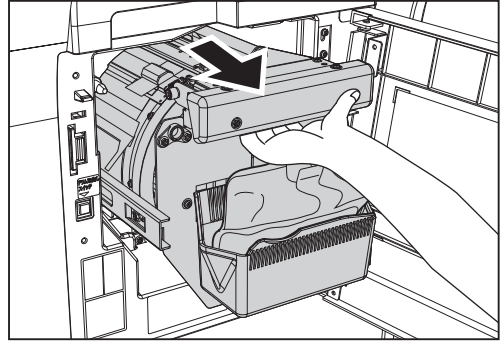
6

故障排除

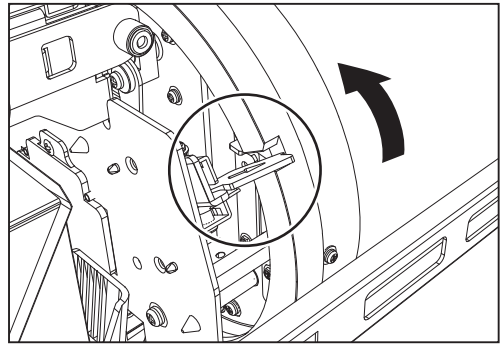
下一页继续...

## 卸版错误时

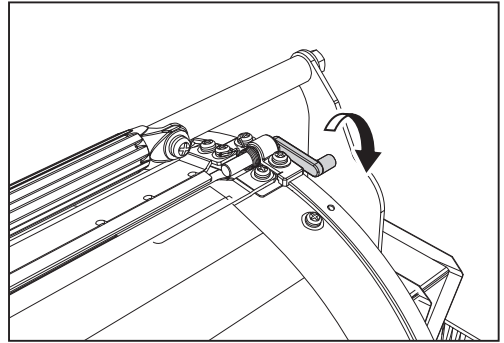
- 3 将“晒鼓释放杆”向前拉出，并将晒鼓向前拉出。



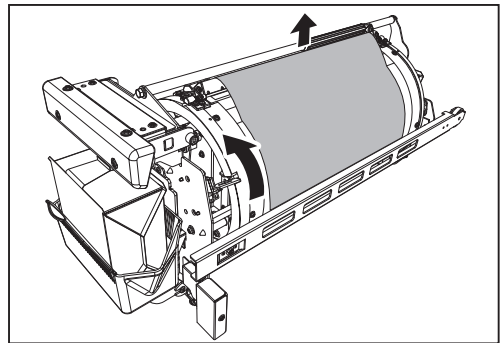
- 4 将“晒鼓”的“接纸挡板”向上抬起，用手沿逆时针方向旋转“晒鼓”，将步骤5的“释放杆”设置到易操作的位置。



- 5 向下按“释放杆”。  
“版夹”打开，版纸前端离开版夹。  
若版纸未离开版夹，用手剥离版纸。



- 6 使“释放杆”恢复到原来的位置，用手沿逆时针方向转动“晒鼓”，取出版纸。持续该操作直至版纸完全被取下。

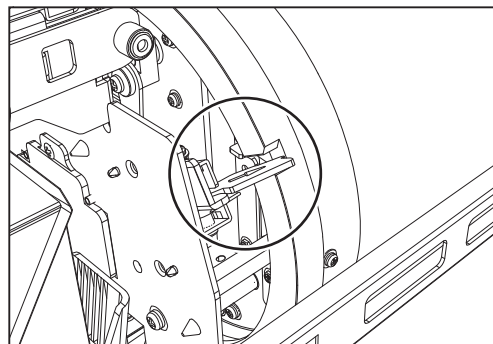


### 重要

请注意避免取下的版纸粘到衣服上。



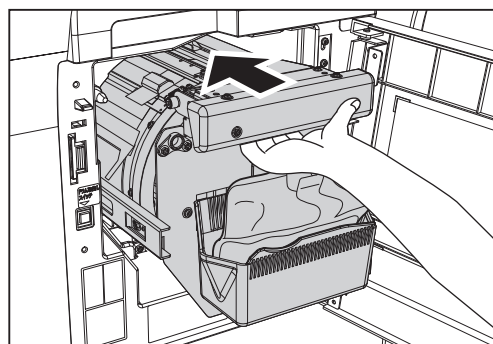
- 7 用手沿逆时针方向旋转“晒鼓”直至“接纸挡板”卡入槽内。



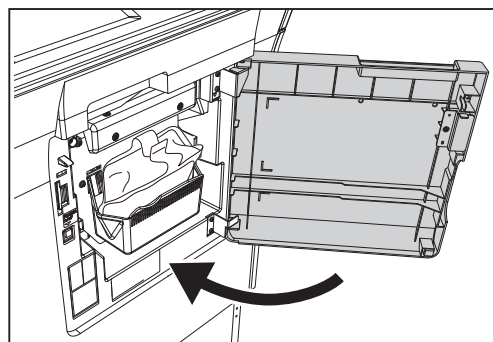
- 8 使“晒鼓”保持水平，握住“晒鼓释放杆”将晒鼓轻轻推入直至停止不动。

**重要**

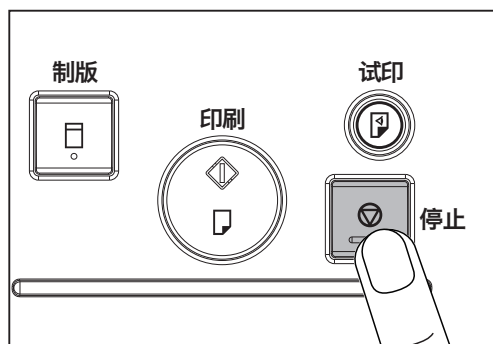
推入“晒鼓”时注意不要夹伤手或手指。



- 9 请关闭“前盖”。



- 10 请按“停止键”。  
信息消失。



- 11 请重新制版。

# 装版错误时

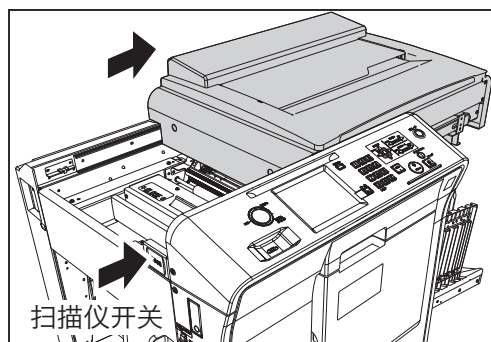
液晶触摸屏上会显示“版纸设置错误”的信息。  
请按照以下步骤取出发生错误的版纸，并重新制版。

## 版纸的取出方法

- 1 请按“扫描仪开关”，滑动扫描仪单元。

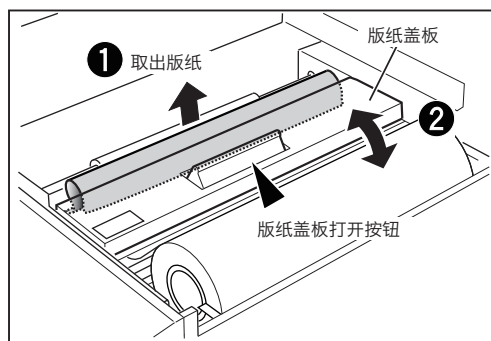
### 警告

打开“扫描仪单元”进行操作时，请先确认周围没有其他人，然后再作业。  
否则误关闭单元时可能导致手或手指被夹伤，造成人员受伤。



- 2 请取下残留于送版部的“版纸”。

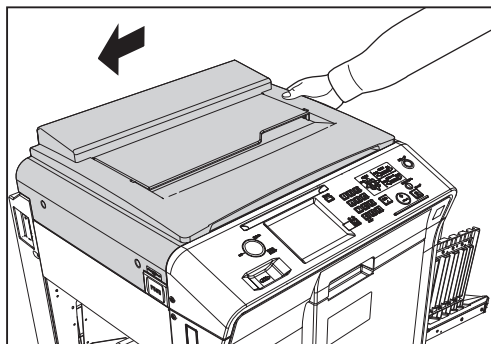
- 3 重新设置版纸卷。  
(参考→ P.213 “版纸卷的设置方法”)



- 4 滑动“扫描仪单元”，使其恢复原样。

### 警告

要使“扫描仪单元”恢复原样时，请先确认周围没有其他人，然后再作业。  
否则可能会夹伤手或手指，造成人员受伤。



- 5 请重新制版。

# 显示“重新设置版纸”时

液晶触摸屏上会显示“重新设置版纸”的信息。  
请按照以下步骤重新设置版纸。

## 重要

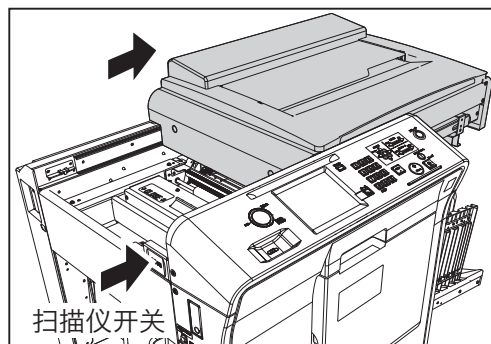
请务必使用本机专用的版纸卷。

## 版纸卷的设置方法

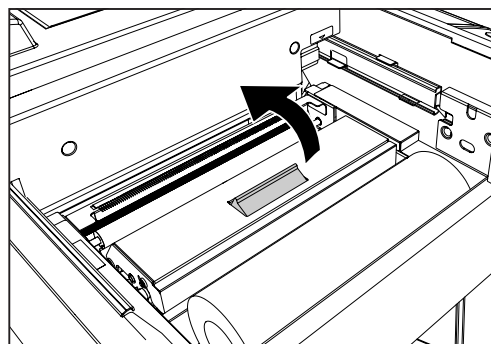
- 1 请按“扫描仪开关”，滑动“扫描仪单元”。

### 警告

打开“扫描仪单元”进行操作时，请先确认周围没有其他人，然后再作业。  
否则误关闭单元时可能导致手或手指被夹伤，造成人员受伤。



- 2 请按“版纸盖板打开按钮”。“版纸盖板”向上打开。



6

故障排除

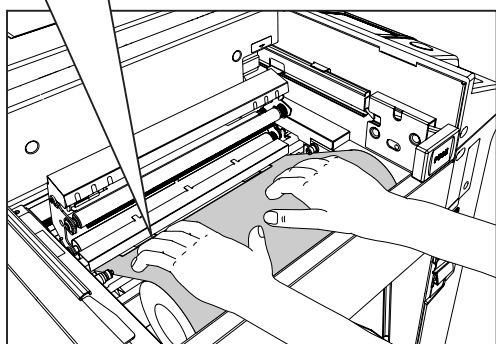
下一页继续...

## 显示“重新设置版纸”时

3 将版纸卷拉出少许，调整版纸卷前端。

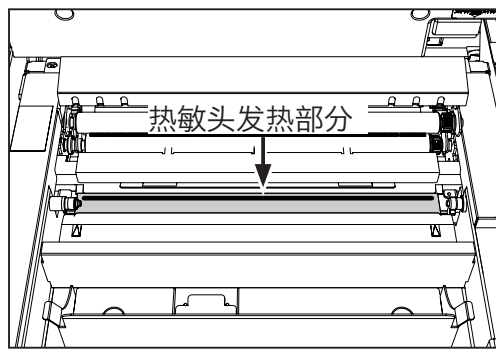
### 重要

- 请务必沿正确方向拉出版纸卷。
- 拉出版纸卷至能从观察孔看见版纸卷，然后设置。

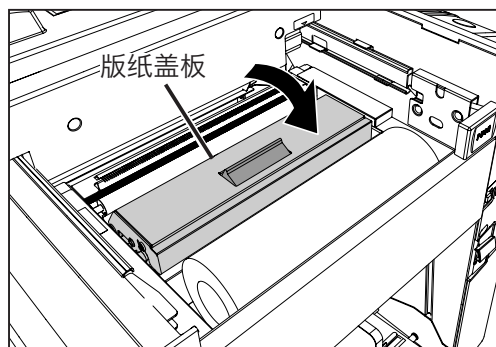


### 重要

切勿用手触摸热敏头发热部分。否则可能会划伤热敏头。若划伤热敏头，就无法正常地制版。



4 请关闭“版纸盖板”。

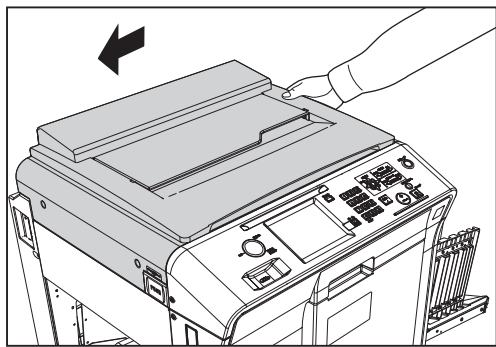


5 滑动“扫描仪单元”，使其恢复原样。“版纸卷”自动被设置。



### 警告

要使“扫描仪单元”恢复原样时，请先确认周围没有其他人，然后再作业。  
否则可能会夹伤手或手指，造成人员受伤。



# 显示耗材信息输入画面时

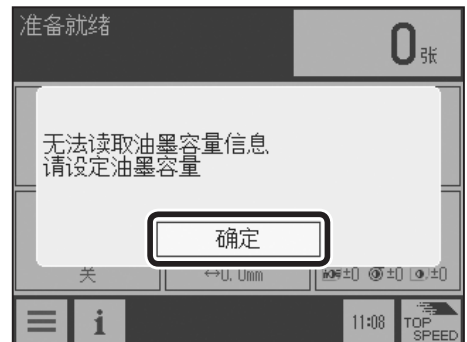
为保持最佳打印状态，本机会从耗材中获取信息。  
如果没能适当地获取信息，就会显示耗材信息输入画面，请输入适当的设定值。

## 重要

即便输入的设定值不恰当也不会影响常规操作，但打印效果可能会变差。

## 油墨信息输入画面的输入方法

- 1 如果没能适当地获取油墨信息，会显示右图所示画面。  
请点按“确定”。



- 2 请设定油墨容量。  
请选择“600ml”、“1000ml”、“输入”并点按。



- 3 选择“输入”后利用“数字键”输入油墨容量，然后点按“确定”。



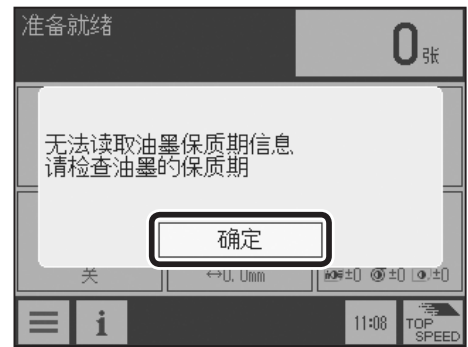
# 6

## 故障排除

下页继续...

## 显示耗材信息输入画面时

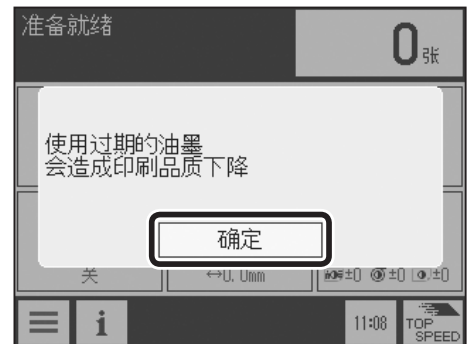
- 4 显示右图所示画面。  
未能读取油墨保质期信息。  
请确认油墨保质期。  
请点按“确定”。



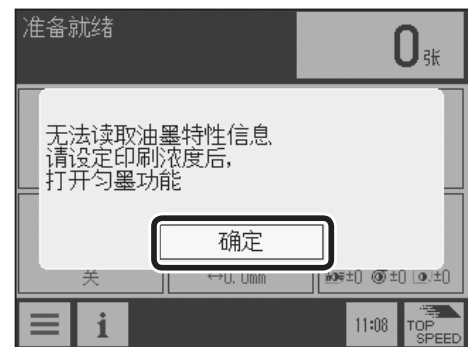
- 5 显示右图所示画面。  
请点按“确定”。

### 重要

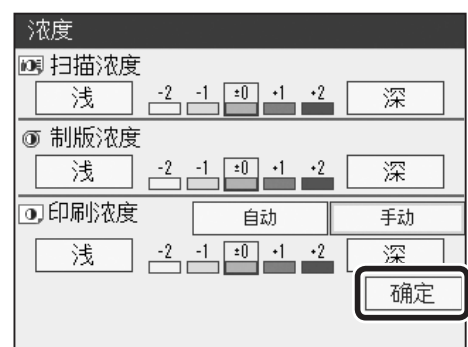
如果使用过期油墨，可能会导致印刷品质下降。



- 6 显示右图所示画面。  
未能读取油墨特性信息。  
请点按“确定”。



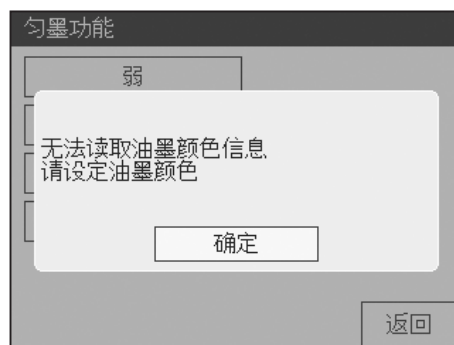
- 7 请设定印刷浓度，然后点按“确定”。



- 8 进入“匀墨功能设定画面”。  
设定匀墨功能的强度。



- 9 显示右图所示画面。  
未能读取油墨颜色信息。  
请确认油墨颜色。  
请点按“确定”。



- 10 请设定油墨颜色。



- 11 设定完成后返回基本画面。

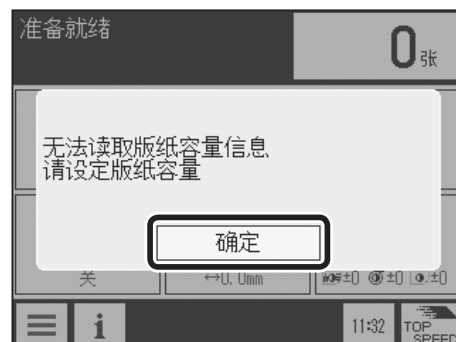


### 重要

- 对油墨盒搭载 IC 芯片，自动设定油墨信息，以确保稳定的印刷品质。  
使用遵从以下 ISO 标准的 IC 芯片获取油墨信息。  
ISO15693

## 版纸卷信息输入画面的输入方法

- 1 如果没能适当地获取版纸信息，会显示右图所示画面。请点按“确定”。



- 2 请设定版纸容量。请选择“220版”、“250版”、“输入”并点按。



- 3 选择“输入”后利用“数字键”输入版纸容量，然后点按“确定”。



- 4 显示右图所示画面。未能读取版纸保质期信息。请确认版纸保质期。请点按“确定”。





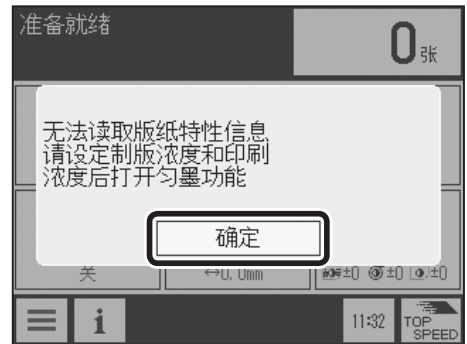
- 5 显示右图所示画面。  
请点按“确定”。

**重要**

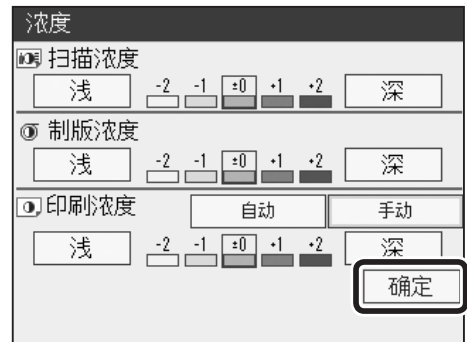
如果使用过期版纸，可能会导致印刷品质下降。



- 6 显示右图所示画面。  
未能读取版纸特性信息。  
请点按“确定”。



- 7 请设定制版浓度和印刷浓度，然后点按“确定”。



- 8 进入“匀墨功能设定画面”。  
请设定匀墨功能的强度。



## 显示耗材信息输入画面时

- 9 设定完成后返回基本画面。



### 重要

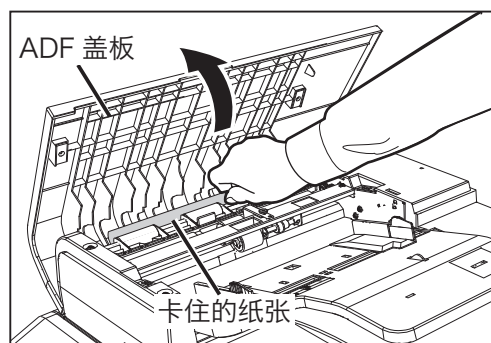
- 对版纸卷搭载 IC 芯片，自动设定版纸信息，以确保稳定的印刷品质。  
使用遵从以下 ISO 标准的 IC 芯片获取版纸信息。  
ISO15693

# ADF 原稿卡纸时

如果自动输稿器 (ADF) (选配件) 发生原稿卡纸, 液晶触摸屏上会显示“ADF 卡纸”的信息。请按照以下步骤取下原稿。

1 请打开“ADF 盖板”。

2 请取出卡住的原稿。



## 参考

如果手无法够到卡住的原稿, 或者突然断电导致原稿在 ADF 内, 请点按液晶触摸屏的“排出”, 排出原稿。在点按“排出”期间滚轮旋转。原稿被排出后, 请重新开闭“ADF 盖板”。

## 重要

在“ADF 盖板”、“原稿压板”打开期间, 为了防止手或手指被夹伤, 不会显示“排出”。

## 警告

- 在点按“排出”期间, 请勿触摸驱动部及旋转部。
- 运行过程中请勿将手或手指伸入其中。否则手或手指可能会被卷入、夹伤, 造成人员受伤。



# 6

故障排除



# 第 7 章

## 日常维护

本章介绍机器的日常维护方法。

.....  
日常维护方法..... 232  
.....

# 日常维护方法

为了维持机器的性能，请定期清扫机器。

## 警告

- 请勿拆卸非本书指定部分的盖板或螺丝。机器内部有高电压部分，会导致触电事故。机器内部的检查、调整、修理请委托维修店作业。
- 请勿拆卸、改造机器。否则会导致火灾或触电事故。
- 请勿在机器附近及内部进行以下操作，否则会导致火灾或触电事故。
  - 使用可燃性喷雾或易燃溶剂等
  - 放置可燃性喷雾或易燃溶剂等
  - 放置装有液体的容器或小型金属物

## 注意



维护时，为确保安全，请从插座中拔下电源插头。

请按照以下步骤对机器外罩的污垢进行清扫。

1. 将浸泡过水或中性洗涤剂的软布拧干。
2. 擦拭污垢。
3. 用干的软布擦去水分。

- 请用干的软布轻轻擦拭扫描部玻璃上的污垢。
- 请用干的软布轻轻擦拭液晶部分的污垢。  
请切勿使用含水的湿布。否则会导致机器故障。

## 警告

- 酒精、溶剂类清洗液会导致机器变色、破损。  
请切勿使用。
- 请勿喷洒汽油、稀释剂、杀虫剂等挥发性物质。  
否则会着火，导致火灾事故。

## 注意

- 关于机器内部的清扫，请向维修店咨询。如果机器内部积有大量灰尘且长时间不清扫，会导致火灾或故障。

# 第 8 章

## 规格 / 售后服务

本章介绍本机的规格及维护服务等内容。

.....

规格.....	226
有关更换电池的信息.....	229

.....

# 规格

机型名称	DD 5451Hc CP 7451Hc	DD 5441Hc CP 7401Hc	DD 5451c CP 7451c	DD 5441c CP 7401c
制版方式	热敏数码制版			
印刷方式	蜡版穿孔印刷			
所用原稿	原稿固定式：单页、书本 (10kg 以下) 自动输稿器 (选配件)：单页 (64 ~ 128g/m <sup>2</sup> [55 ~ 110kg])			
原稿尺寸	最大 297mm × 432mm (使用自动输稿器 (选配件) 时最小 100mm × 148mm)			
自动输稿器 (选配件) 的载稿量	100 张 (64g/m <sup>2</sup> [55kg])			
显示面板	5.7 英寸 TFT 型 QVGA 彩色液晶 压敏型触摸屏			
纸张尺寸	最大：可通纸 320mm × 450mm※ 最小：100mm × 148mm (相当于明信片大小) ※长纸张模式功能 ON 时 (DD 5451Hc/CP 7451Hc/DD 5451c/CP 7451c) 最大可通纸 320mm × 540mm 长纸张模式功能 ON 时的限制 • 纸张长度大于 500mm 时，耐印力可能会降低。 • 使用纸张长度大于 500mm 的薄纸时，纸张可能会因原稿而染上油墨污渍。			
印刷幅面	290mm × 423mm※	250mm × 355mm	290mm × 423mm※	250mm × 355mm
	※使用 A4 硒鼓单元 (DD 5451Hc/CP 7451Hc/DD 5451c/CP 7451c) 时最大 290mm × 207mm ※长纸张模式功能 ON 时 (DD 5451Hc/CP 7451Hc/DD 5451c/CP 7451c) 最大：290mm × 411mm			
载纸量	1,500 张 (64g/m <sup>2</sup> [55kg])：一般优质纸)※ ※因纸张类型等条件的不同，有时载纸量可能无法达到 1500 张。			
纸张类型	优质纸、中质纸、磨木浆纸、再生纸、信封 ※1、明信片 45 ~ 210g/m <sup>2</sup> [39 ~ 180kg]※2 ※1 因信封类型等条件的不同，有时可能无法使用，请事先确认。 ※2 长纸张模式功能 ON (DD 5451Hc/CP 7451Hc/DD 5451c/CP 7451c)、 纸张长度在 500mm 以上时，请使用 157g/m <sup>2</sup> [135kg] 以下的纸张。			
缩放倍率	等倍率：100% 定比缩放 DD 5451Hc/CP 7451Hc/DD 5451c/CP 7451c： 61,70,81,86,115,122,141,163% DD 5441Hc/CP 7401Hc/DD 5441c/CP 7401c： 57,70,81,86,115,122,141,173% 单独缩放：纵向横向单独缩放 50 ~ 500% 周边留白：90 ~ 99% 无级缩放：50 ~ 500%			
分辨率 (主扫描方向 × 副扫描方向)	扫描分辨率：600dpi × 600dpi 打印分辨率：300dpi × 600dpi (版纸穿孔密度：600dpi × 600dpi)			
图像模式	文本、图像、文本 > 图像、图像 > 文本、插图、铅笔、粗网点、细网点			
浓度调整	扫描浓度调整：5 挡 (液晶触摸屏内设定) 制版浓度调整：5 挡 (液晶触摸屏内设定) 印刷浓度调整：5 挡 ※ (液晶触摸屏 / 操作面板内设定) ※DD 5451Hc/CP 7451Hc/DD 5441Hc/CP 7401Hc：仅限以 TOP SPEED 印刷时可 6 挡调整			
制版时间	18 秒 (A4、100%)	20 秒 (A4R、100%)	18 秒 (A4、100%)	20 秒 (A4R、100%)



机型名称	DD 5451Hc CP 7451Hc	DD 5441Hc CP 7401Hc	DD 5451c CP 7451c	DD 5441c CP 7401c
印刷速度	45,80,100,130,155 张 / 分钟 (5 挡可调)+TOP SPEED 200 张 / 分钟※		45,80,100,120,135 张 / 分钟 (5 挡可调)+TOP SPEED 155 张 / 分钟※	
	<p>【TOP SPEED 印刷时的限制事项】</p> <ul style="list-style-type: none"> <li>• 可印刷的纸张长度为 432mm 以下。</li> <li>• 不能印刷信封、明信片。</li> <li>• 需要根据“TOP”标尺的纸张尺寸调整接纸挡板。</li> <li>• 要印刷比 B4 更长的纸张时, 无法使用纸带分组器 (选配件)。</li> <li>• 不能使用 A4 硒鼓 (选配件)。</li> <li>• 接纸容量为 1,000 张 (64g/m<sup>2</sup>[55kg] : 一般优质纸)。</li> </ul> <p>【TOP SPEED 印刷时的注意事项】</p> <ul style="list-style-type: none"> <li>• 接纸性能有可能会受损。</li> <li>• 印刷位置性能有可能受到少许影响。</li> <li>• 因纸张不同, 可能会发生皱纸或卡纸。</li> <li>• 印刷浓度切换为“自动”。</li> <li>• 接纸性能受损时, 请降低 TOP SPEED。</li> </ul>		<p>【TOP SPEED 印刷时的注意事项】</p> <ul style="list-style-type: none"> <li>• 接纸性能有可能会受损。</li> <li>• 印刷位置性能有可能受到少许影响。</li> <li>• 因所用纸张不同, 可能会发生皱纸或卡纸。</li> <li>• 接纸性能受损时, 请降低 TOP SPEED。</li> </ul>	
	※ 长纸张模式功能 ON 时 (DD 5451Hc/CP 7451Hc/DD 5451c/CP 7451c) 各速度减半。(全部速度为硒鼓转 2 圈传送 1 次纸张)			
印刷位置调整	纵向: 电动 ↔ 15mm (以 0.5mm 为单位, 面板显示) 横向: 电动 ↓ 10mm (以 0.5mm 为单位, 面板显示)		纵向: 电动 ↔ 15mm (以 0.5mm 为单位, 面板显示) 横向: 手动 ↓ 10mm	
油墨供给方式	全自动 (1,000ml/ 盒)			
版纸供给方式	全自动			
	220 版 / 卷	250 版 / 卷	220 版 / 卷	250 版 / 卷
卸版方式	全自动卸版 (卸版容量 55 版)			
彩色印刷	通过更换硒鼓单元实现			
各种检测	印刷纸张有无检测、版纸余量检测、版纸用完检测、卸版卷芯容量检测、卸版盒满检测、油墨用完检测、原稿放置错误检测 (可 ON/OFF 切换, 还包括原稿有无检测)			
其他主要功能	<p>省墨模式、一版多制 (一版 2、4、8、16 制, 任意: 最多 5x5=25 制, 二合一)、书影消除、原稿编辑 (拼版、裁切)、保密功能、窄纸设定、重复计数的选择、分组 / 原稿分组打印张数输入功能、张数限制功能 (0 ~ 9999 张)、顶部风扇风量调整功能 ※1、长纸张模式功能 ※2、制版开始位置设定功能 ※2、操作设定程序 (9 个存储器)、快捷键设定 (5 个图标)、状态指示灯功能 (2 色 3 模式显示)、原稿旋转 (90°、180°)、最佳打印功能、各速度压印压力自动控制功能、原稿存储功能、原稿浓度扫描设定、纸张类型设定 (标准、厚纸)、匀墨功能 (3 模式)、预打印、间隔打印 (2 模式、计时器设定)、休眠模式、自动关闭电源 (2 模式)、油墨供给模式、自动重设、原稿预览功能、液晶亮度调整、日期和时间设定、蜂鸣器设定 (3 模式, 音量调整)、联机 (支持 USB 2.0 Hi-Speed)</p> <p>※1 仅限 DD 5451Hc/CP 7451Hc/DD 5441Hc/CP 7401Hc ※2 仅限 DD 5451Hc/CP 7451Hc/DD 5451c/CP 7451c</p>			
接口	USB2.0 Hi-Speed 以太网 (1000BASE-T/100BASE-TX/10BASE-T)※1 ※1 连接选配件 Printer Unit (NIC) Type D2 时			

## 规格

机型名称		DD 5451Hc CP 7451Hc	DD 5441Hc CP 7401Hc	DD 5451c CP 7451c	DD 5441c CP 7401c
选配件		ADF DF7020 (自动输稿器) A3 Color Drum Type D2 (仅限 DD 5451Hc/CP 7451Hc/DD 5451c/CP 7451c) B4 Color Drum Type D2 (仅限 DD 5441Hc/CP 7401Hc/DD 5441c/CP 7401c) A4 Drum Type D2 (仅限 DD 5451Hc/CP 7451Hc/DD 5451c/CP 7451c) Tape Dispenser Type D2 USB Slot Type D2 Printer Unit (USB) Type D2 Printer Unit (NIC) Type D2 Memory Unit Type D2 Platen Cover PN7010			
对应 OS		Windows 8.1 (32bit/64bit) Windows 10 (32bit/64bit)			
电源		AC100V±10%、50/60Hz、 340W(3.6-1.5A)		AC100V±10%、50/60Hz、 240W(2.5-1.1A)	
电力消耗	制版时	80W		80W	
	TOP SPEED 时	340W		240W	
	待机时	6.9W		6.9W	
	休眠时	5.0W		5.0W	
使用温度 / 湿度		10°C~35°C、20%~70% (无结露)			
尺寸		安装专用工作台、压板时 使用时：1,405mm(W) x 690mm(D) x 715mm(H) 收纳时：785mm(W) x 690mm(D) x 715mm(H) 安装自动输稿器 (ADF) 时记载值 +50mm(H)			
重量		本体：98kg 带自动输稿器 (ADF) 的本体：107kg 带压板的本体：102kg		本体：97kg 带自动输稿器 (ADF) 的本体：106kg 带压板的本体：100kg	

## 有关更换电池的信息

电池由维修服务人员更换和收回。

考虑到循环利用和保护环境，收回的电池由垃圾处理器妥善处理。



# 附 录

---

本章列出了本机的索引。

.....  
索引 ..... 240  
.....

# 索引

## 中文

### A

ADF ..... 22, 26, 221

### B

版纸

    版纸卷的更换 ..... 188

    废版纸的处理 ..... 192

版纸盖板打开按钮 ..... 3, 188

保密功能 ..... 128

标尺 ..... 2, 21

标准模式 ..... 10, 146

笔架 ..... 6

### C

菜单画面 ..... 8

裁切 ..... 98

裁切线 ..... 58, 69

操作面板 ..... 2, 6

长纸张模式 ..... 142

插图 ..... 48, 81

程序 ..... 105, 146, 148

    调出已保存的内容 ..... 111

    更改名称 ..... 109

    清除所保存的设定 ..... 116

    确认所保存的设定 ..... 112

重复计数 ..... 166

重设键 ..... 6

初始设定 ..... 146

出纸滑台 ..... 20

出纸滑台杆 ..... 4, 20

出纸开关 ..... 4, 207

错误履历 ..... 180

    错误履历的确认方法 ..... 180

    打印错误履历 ..... 181

    将错误履历保存到 USB 存储器 ..... 183

搓纸轮 ..... 3

粗网点 ..... 48, 81

### D

单独缩放 ..... 42

打印过程中调整印刷位置 ..... 170

打印键 ..... 6

电池用完 ..... 160, 174

电源开关 ..... 4

顶部风扇 ..... 140

### E

二合一 ..... 62

### F

放大 / 缩小 ..... 28, 36

蜂鸣器设定 ..... 176

分组打印 ..... 134

分组 / 原稿分组 ..... 134

    分组 / 原稿分组的设定方法 ..... 135

    分组 / 原稿分组的输入方法 ..... 136

辅助摩擦片

    辅助摩擦片高度调整钮 ..... 3, 15

### G

给纸板 ..... 2, 16

给纸板横向调整转轮 ..... 3, 51

给纸板下降开关 ..... 2, 16, 202, 203, 205

给纸侧导板 ..... 3, 14

给纸侧导板调节杆 ..... 3, 14

给纸辅助板 ..... 2, 14

给纸压力调整杆 ..... 3, 15

关闭电源 ..... 10

规格 ..... 226

### J

间隔打印 ..... 132

将原稿设置到自动输稿器 (ADF) ..... 22

脚轮锁 ..... 2

基本画面 ..... 7

接纸板 ..... 5, 17, 19

接纸板锁定杆 ..... 4, 17, 19

接纸侧导板 ..... 5, 17, 19

接纸挡板 ..... 5, 17, 18

计算机接口 ..... 2

- K**
- 开启电源 ..... 9
- 卡纸 ..... 205
- 硒鼓上粘有纸张时 ..... 207
- 右侧卡纸（接纸板） ..... 206
- 左侧卡纸（给纸板） ..... 205
- 快捷键设定 ..... 149
- L**
- 联机模式 ..... 144
- M**
- 摩擦片压力调整钮 ..... 3, 15
- 默认设定 ..... 147
- N**
- 浓度调整 ..... 44
- P**
- 拼版 ..... 80, 82
- Q**
- 铅笔 ..... 48, 81
- 前盖 ..... 2, 186, 194, 209
- 切换擦除区域 ..... 96
- 清除键 ..... 6
- 曲别针放置台 ..... 6
- R**
- 日期和时间 ..... 174
- S**
- 扫描玻璃板 ..... 2, 21
- 扫描浓度 ..... 44
- 扫描仪单元 ..... 3, 188, 212, 213
- 扫描仪开关 ..... 188, 212, 213
- 扫描仪开关 ..... 2
- 设定 ..... 8
- 设定本次的动作 ..... 161
- 设定常规动作 ..... 161
- 省墨模式 ..... 124
- 试印键 ..... 6
- 书影消除 ..... 71
- 数字键 ..... 6
- 缩放倍率 ..... 28, 36
- T**
- 添加和更换纸张的方法 ..... 16
- 停止键 ..... 6
- TOP SPEED ..... 18, 31, 32, 33
- 图像 ..... 48, 81
- 图像 > 文本 ..... 48, 81
- 图像模式 ..... 48, 81
- U**
- USB 端口 ..... 2
- W**
- 微缩打印 ..... 38
- 文本 ..... 48, 81
- 文本 > 图像 ..... 48, 81
- 无级缩放 ..... 40
- X**
- 显示“重新设置版纸”时 ..... 213
- 显示错误信息时 ..... 199
- 消除指定区域阴影 ..... 72
- 消除中间 + 周边阴影 ..... 71
- 消除中间阴影 ..... 71
- 消除周边阴影 ..... 71
- 卸版错误 ..... 209
- 卸版盒 ..... 4, 192
- 卸版盒盖板 ..... 4, 192
- 卸版盒盖板打开杆 ..... 4, 192
- 卸版盒开关 ..... 4, 192
- 卸版卷芯 ..... 4, 193
- 硒鼓
- 硒鼓单元的更换 ..... 194
- 硒鼓的取出方法 ..... 194
- 硒鼓的设置方法 ..... 195
- 硒鼓取出开关 ..... 3, 194, 209
- 新拼版 ..... 97
- 信息 ..... 178
- 信息的确认方法 ..... 178
- 休眠键 ..... 6
- 休眠模式 ..... 152
- 细网点 ..... 48, 81
- 选配件连接口 ..... 5

## Y

样张确认	168
液晶触摸屏	6, 7
液晶亮度	172
一版 2 制	58, 59, 60
一版 4 制	58, 59, 60
一版 8 制	58, 59, 60
一版 16 制	58, 59, 60
一版多制	58
印刷浓度	46
印刷浓度的调整	46
印刷浓度调整键	6, 46
印刷速度	31
印刷速度的调整	31
印刷速度调整键	6, 31
印刷位置调整	50, 170
印刷位置调整键	6, 50, 170
右侧卡纸	206
有关更换电池的信息	229
油墨供给	126
油墨盒的更换	186
原稿	
可用原稿	11
原稿的放置方法	21
原稿编辑	80
原稿尺寸	103
原稿存储	101
原稿的设置方法	21
原稿放置错误检测	138
原稿分组	134
原稿浓度扫描	130
原稿压板	2, 21
预打印	164
预览	54
匀墨功能	160

## Z

增加拼版	94
窄纸	50, 122
制版键	6
制版浓度	45
纸张	
打印过程中要添加纸张时	202
打印过程中纸张用完时	202
更改纸张尺寸时	203
可用印刷纸张	12
前端留白	72
纸张尺寸的选定	29
纸张的设置	14
纸张的添加	16
纸张尺寸的选定	29
纸张的设置方法	14
纸张类型	118
装版错误	212
状态指示灯	6
专用机柜	2
主页键	6
自定义	
原稿尺寸	104
纸张尺寸	30
自定义一版多制	67
自动重设	158
自动关闭电源	154
自动输稿器 (ADF)	
原稿的设置	22
最佳打印	162
左侧卡纸 (给纸板)	205

## 数字

90° 旋转	76
180° 旋转	78









